

面付引戸自動施錠

引戸先に取り付けられる面付タイプの自動施錠。安全安心キーレックスから登場です！



室内側（錠本体 + 室内座）



枠に、面付受座を取り付け。
必要に応じて同梱の
スペーサーも使用可能です。



室外側（キーレックス本体）
AS（シルバー）塗装

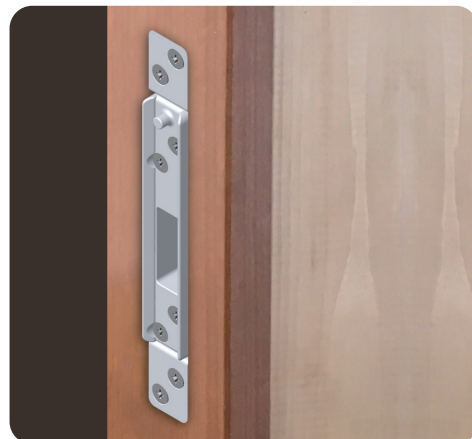
面付受座の取付バリエーション：多様な取付環境に対応できるパーツが同梱されています



面付受座を枠の側面に取り付け。
面付受座の背面には、ねじ穴を隠す同じ
仕上げの裏板を貼り付け、目隠しできます。



面付受座とアジャストプレートを組み合わ
せて、枠の側面に取り付け。
必要に応じて同梱スペーサーも使用可能です。



面付受座と彫込アタッチメントを組み合わ
せて、枠に取り付け。
受座を埋め込んでも使用できます。



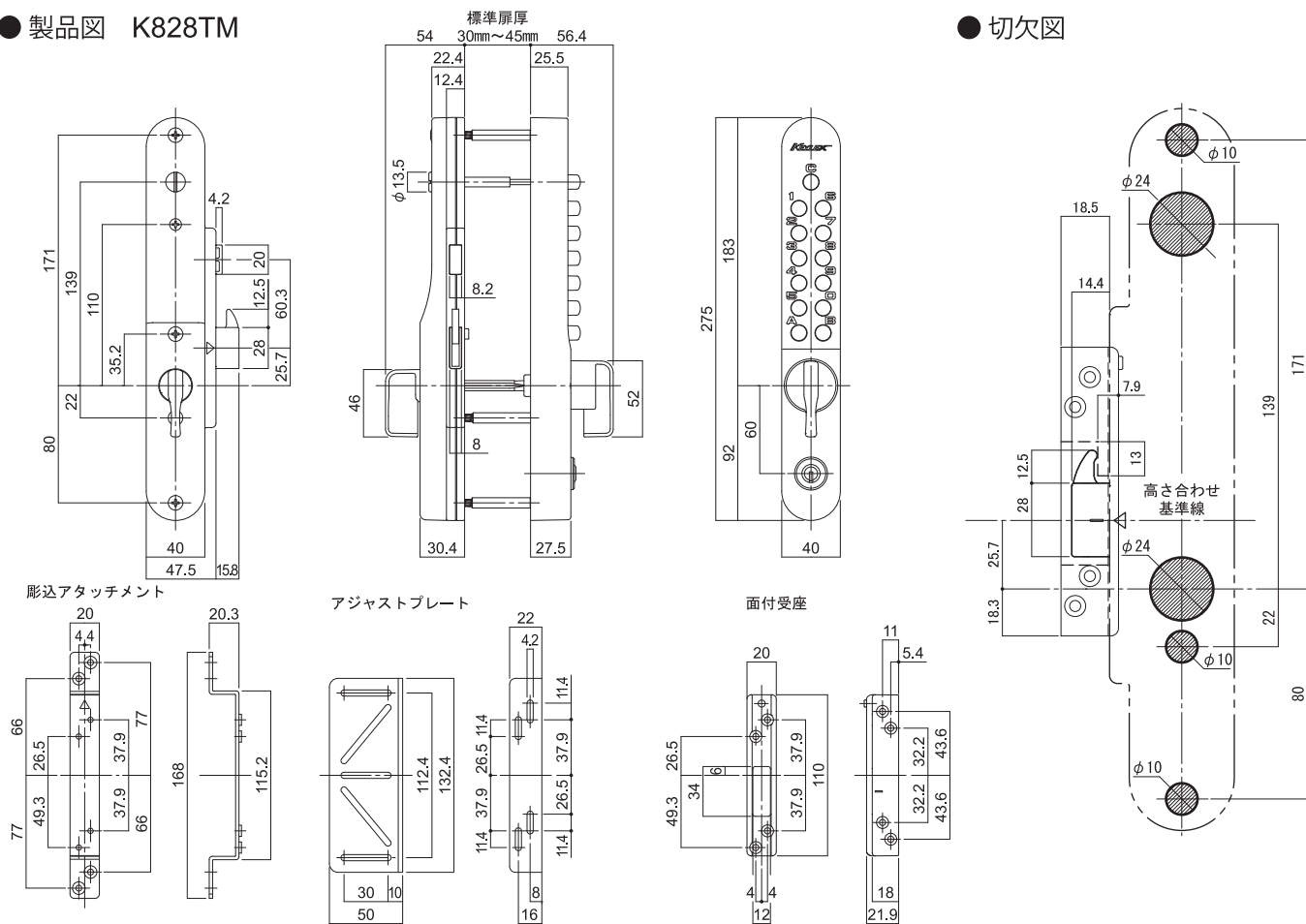
- 材質：亜鉛合金
- 仕上：(AS) AS(シルバー) 塗装, (AB) AB(アンバー) 塗装
- 扉厚：30 mm以上～45 mm以下 (扉厚 30 mm未満であっても使用する樹脂ベースとの総厚が 30 mm以上なら取付が可能です)
- 引戸クローザー併用時は 5N 以上の引込力が必要です。
- 適用扉重量：40kg 以下
- 屋外の取付ではキーレックス 800 カバー (品番 22107, 設計価格 4,500(税抜)) のご使用をお勧めします。
- キーレックス 800 面付引戸錠錠 (22805, 22805M) からの交換も切欠き穴を追加する事により可能です。

商品名	品番	設計価格 (税抜)	本体重量
面付引戸自動施錠	K828T	¥44,000	3.0kg
面付引戸自動施錠 鍵付 (キー 2 本付)	K828TM	¥50,000	3.0kg
面付引戸自動施錠 両面ボタンタイプ	K868T	¥88,000	3.9kg
面付引戸自動施錠 鍵付 両面ボタンタイプ (キー 2 本付)	K868TM	¥100,000	3.9kg

※ 両面ボタンタイプは扉厚指定で受注生産となります。

● 製品図 K828TM

● 切欠図



本体用樹脂ベース：厚さ 2mm, 3.5mm, 4.5mm 各1枚入 / アジャストプレート用スペーサー・面付受座用スペーサー：厚さ 1mm 2枚, 厚さ 3mm 1枚入

- ・主原材料に急激または異常な高騰がある場合、価格を変更することがあります。
- ・カタログに掲載されている商品の仕上げは印刷の具合で、実物と若干異なる場合があります。
- ・常に研究・改良に努めておりますので、仕様の一部を予告なく変更する場合があります。
- ・カタログを無断で複写複製 (コピー) することは、著作権法上の例外を除き、禁じられています。

商品のお問合せ、ご用命は当店へ。



株式会社 長沢製作所

<http://www.nagasawa-mfg.co.jp>

東京支店：TEL.03-5383-1811(代) FAX.03-5967-3103
 大阪支店：TEL.06-6783-5091(代) FAX.06-6783-5092
 福岡出張所：TEL.092-524-7031(代) FAX.092-524-7032