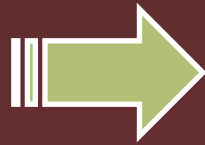


古代サムラッチケースロック取替錠 古代ツーロックケースロック取替錠

古代取替錠シリーズがサムラッチケースロック錠に対応しました。
切欠穴を隠す取替プレートがセットされ、既存サムラッチからの取り替えが可能です。
より高いセキュリティーを目指して、防犯性の高いNFシリンダー（ディンプルキー4本付）を使用しています。

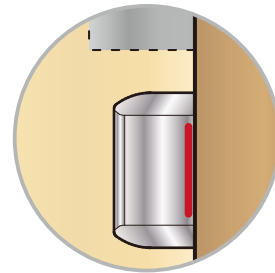


安心・安全なケースロック錠 CTS 錠



新開発のCTS錠はフェイルセーフ設計。
錠に過度の負荷が加えられたり、経年劣化による錠の故障をお知らせします。万が一、錠の内部部品が破損しても安全装置が働き、通常操作で施解錠ができます。
日本ロック工業会で錠の耐用年数を10年と定めています。錠の耐用年数とは、錠の基本性能を保守・点検により維持できる期間をいい、取り替えの時期を表すものです。
錠の『お取り替えサイン』を確認したら専門の業者に依頼し、速やかに錠の交換をおこなってください。

錠内部の破損が扉から取り外さずに確認できます。



ラッチボルトの平らな面に赤いラインが見えたらお取り替えサイン

取替可能商品

MIWA	GOAL	WEST	ALPHA
THM *30B-1 (カエデ)	CT-5CHA (シャメール)	813 (ソフィア)	3690EB (エジンバラ)
THM *35B-1 (ケヤキ)	CT-5NIC (ニース)	815 (グロスター)	3690FL (フローレンス)
THM *36B-1 (キリ)	CT-5OAK (オーク)	817 (クレタ)	その他 (3690/3680タイプ) 切欠穴加工が必要になります。
THM *37PB-1 (ニレ)		廃番 (ロードスタ) その他 (旧G-5500タイプ)	

■ MIWA/蔵王 (TRAHPC95B)、天城 (TRAHPC96B)、平安 (TPMK82B)、天平 (TPMK83B) は、切欠穴加工を追加することで、取付が可能です。
■ 川口技研/イタリア用フロント板は、別途ご注文下さい。

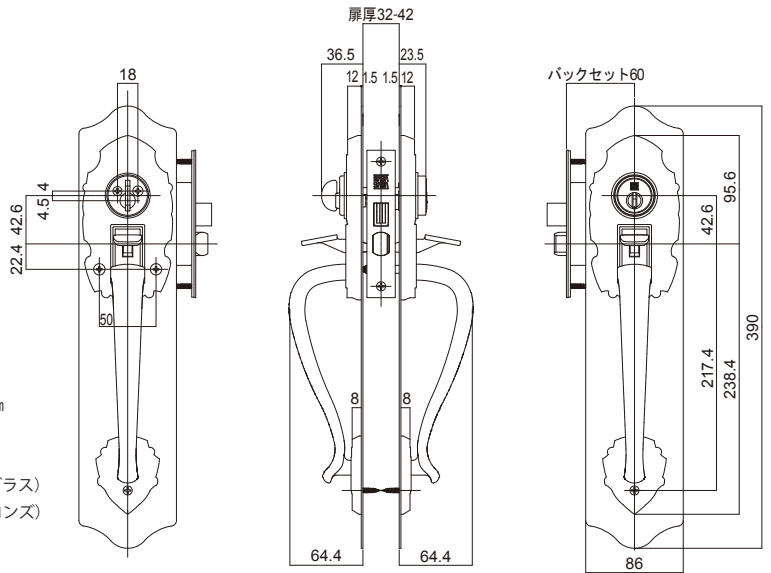
古代サムラッチ ケースロック取替錠



室外側 (GB 色)

室内側 (GB 色)

● 製品図



古代サムラッチ
ケースロック取替錠

品番：924065
 バックセット：60 mm
 扉厚：32-42 mm
 仕上：
 AB (アンティックプラス)
 GB (ジャーマンブロンズ)
 設計価格
 本体 33,000 円 + 税

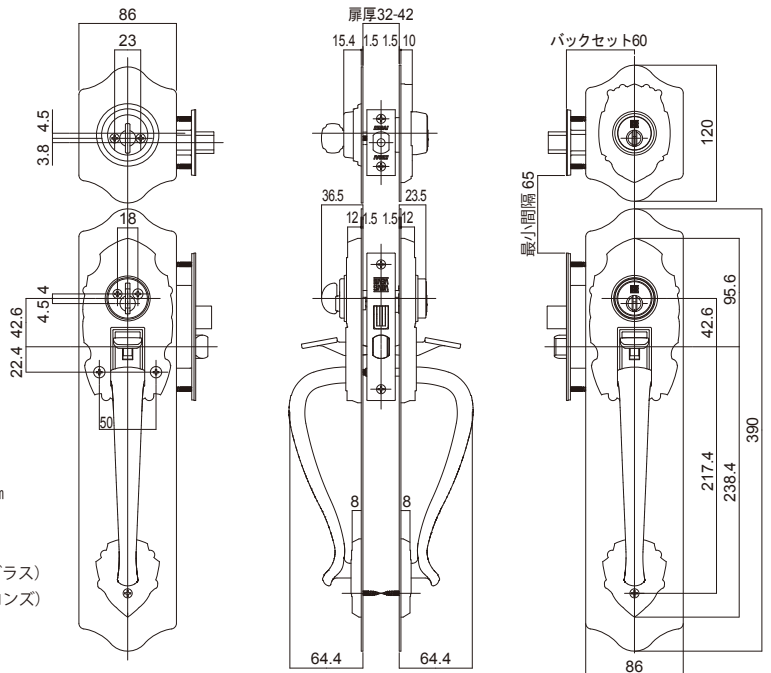
古代ツーロック ケースロック取替錠



室外側 (AB 色)

室内側 (AB 色)

● 製品図

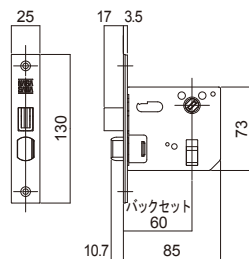


古代ツーロック
ケースロック取替錠

品番：924066
 バックセット：60 mm
 扉厚：32-42 mm
 仕上：
 AB (アンティックプラス)
 GB (ジャーマンブロンズ)
 設計価格
 本体 51,400 円 + 税

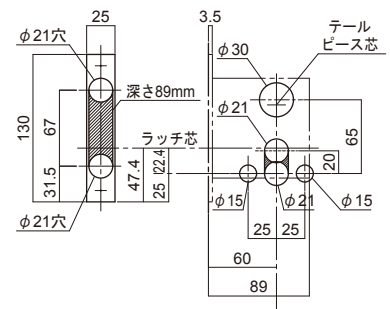
● 製品図

ケースロック錠
 CTS-60 錠



● 切欠図

ケースロック錠
 CTS-60 錠



- ・主原材料に急激または異常な高騰がある場合、価格を変更せざるを得ない事もありますので、ご指定の際には取扱店にてご照会ください。
- ・カタログに掲載されている商品の仕上げは印刷の具合で、実物と若干異なる場合があります。
- ・常に研究・改良に努めておりますので、仕様の一部を予告なく変更する場合があります。
- ・カタログを無断で複写複製（コピー）することは、著作権法上の例外を除き、禁じられています。



株式会社 長沢製作所

<http://www.nagasawa-mfg.co.jp>

東京支店：東京都板橋区成増 1-31-10 あいおいニッセイ同和損保成増ビル 6F 〒175-0094 TEL.03-5383-1811(代) FAX.03-5967-3103

大阪支店：東大阪市西堤本通東 1-1-1 大発ビル 412-1 〒577-0045 TEL.06-6783-5091(代) FAX.06-6783-5092

福岡出張所：TEL.092-524-7031(代) FAX.092-524-7032