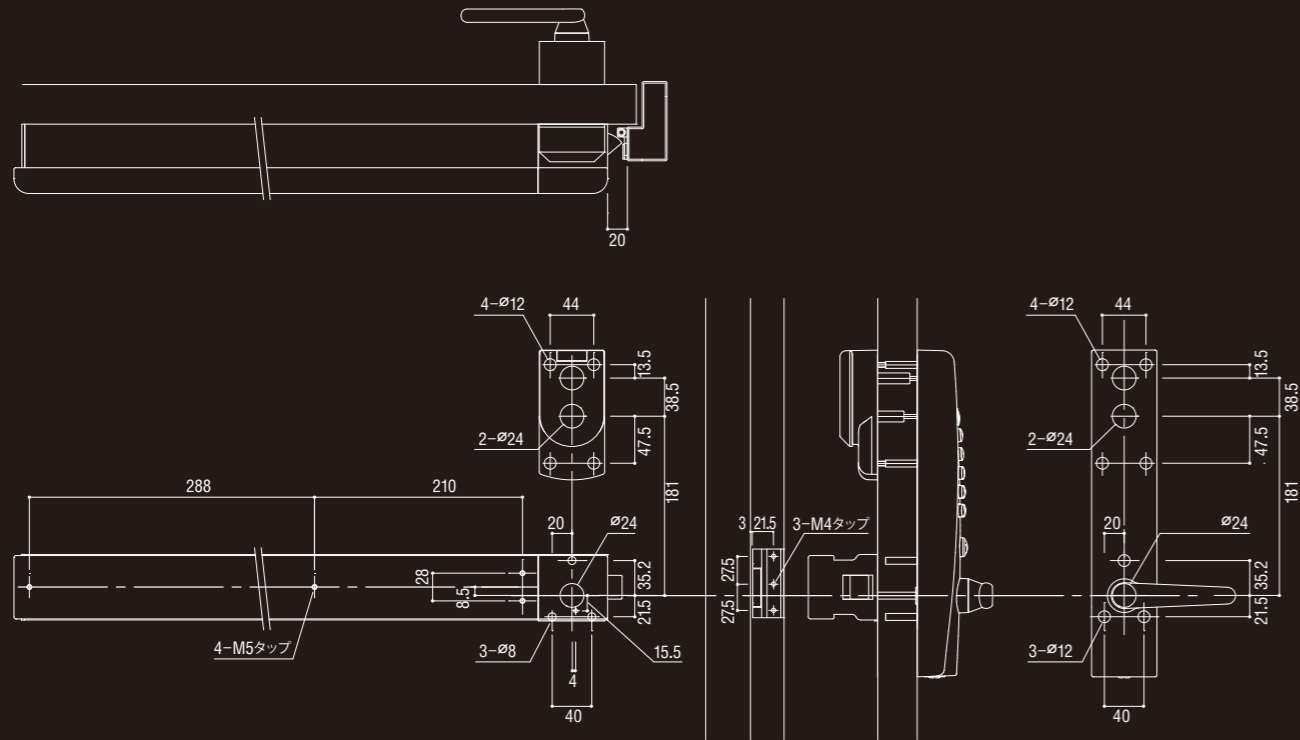


ドア切カキ図 | PHA2005-KLX



PANIC HANDLE  
**ostARK + KEYLEX<sup>®</sup> 4000 Prime**  
 Entirely mechanical key-less lock  
 パニックハンドル「オストアーク」  
 COOL & TOUGHNESS



UNION

建築文化を創造する  
 株式会社 **ユニオン**

ITEM

建築用金物「アーキスム シリーズ」

- ドアハンドル ネオイズム
- レバーハンドル イノブ
- ドアエクイップメント エッセ
- 収納・点検扉 エネボックスドア
- 消火器ケース アルジャン
- アーキテクチャルハードウェア アーキパーツ
- サニタリーハードウェア オアシア
- 視覚障害者用誘導線 ナビライン
- 製作金物 キャスタル+メタルアート
- フロアエクイップメント フロアシステム

住宅用製品「モテライズ シリーズ」

スタジオ

ホテル用製品

プレガノ

集合住宅 共用部用製品

グロリアス

防護柵・車止め

ヒューランドスケープ

本社  
 〒550-0015  
 大阪市西区南堀江2-13-22

大阪支店  
 〒550-0015  
 大阪市西区南堀江2-13-22  
 tel 06-6532-3731  
 fax 06-6533-2293

東京支店  
 〒135-0021  
 東京都江東区白河2-9-5  
 tel 03-3630-2811  
 fax 03-3630-2816

名古屋営業所・ショールーム  
 〒454-0805  
 名古屋市中川区舟戸町3-20  
 tel 052-363-5221  
 fax 052-363-5255

大阪ショールーム  
 〒550-0015  
 大阪市西区南堀江2-13-22  
 tel 06-6532-8920  
 fax 06-6533-0224

東京ショールーム  
 〒135-0021  
 東京都江東区白河2-9-5  
 tel 03-6689-2980  
 fax 03-6689-2986

Union Hong Kong Holdings Limited  
 Unit 1001, 10/F Mira Place Tower A,  
 132 Nathan Road Tsim Sha Tsui, Kowloon, Hong Kong  
 tel (852)-3928-5634



# UNION ostARK+KEYLEX4000

押すだけで解錠できるドアハンドル「オスターク」と

電源不要で簡単に記憶番号の変更ができる番号錠レバーハンドル「キーレックス」をワンセット。

UNION

## シングルドア用

1点締まり (センターラッチ)  
one-point fastening (center latches)



## ダブルドア用

1点締まり (センターラッチ) + 2点締まり (上・下ラッチ)  
one-point fastening (center latches) + two-point fastening (upper and lower latches)



## PHA200S-KLX

PHA200S-KLX-L ¥210,000  
左吊元 left  
PHA200S-KLX-R ¥210,000  
右吊元 right

ステンレス ヘアライン  
+アルミ ブラックペイント+ホワイトブロンズ  
Stainless Steel, Hairline  
& Aluminum, Baked Finish, Black + White Bronze Plated

- 吊元 (内部からの右か左) をご指示ください  
Specify the hinge side  
(from the inside, left or right).
- ドアクローザを必ず併用してください。  
Use with a door closer.
- 雪や凍結にも強いキーレックス専用カバーもあります。(別売)  
A special snow and freeze resistant Keylex cover is also available. (Sold separately)

## PHA200W-KLX

PHA200W-KLX-L ¥345,000  
左勝手 left  
PHA200W-KLX-R ¥345,000  
右勝手 right

ステンレス ヘアライン  
+アルミ ブラックペイント+ホワイトブロンズ  
Stainless Steel, Hairline  
& Aluminum, Baked Finish, Black + White Bronze Plated

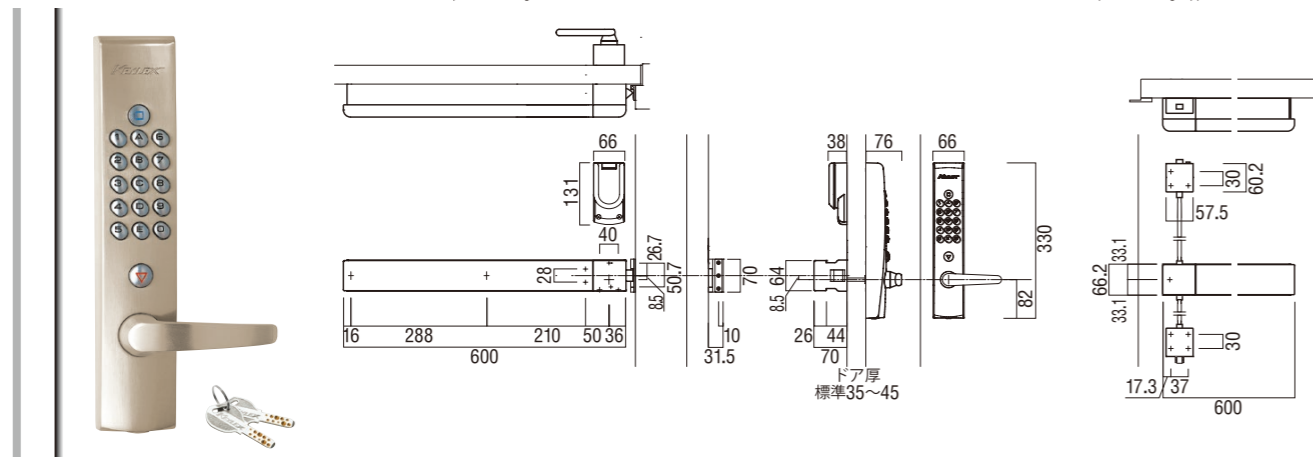
- 勝手 (内部からの右か左) をご指示ください  
Specify the direction of swing  
(from the inside, left or right).
- ドアクローザを必ず併用してください。  
Use with a door closer.
- 後開き側は、作動すると一時固定され、下部ラッチが床に干渉する事を防ぎます。  
The rear opening side is temporarily fixed when activated to prevent the floor from interfering with the lower latch.
- 雪や凍結にも強いキーレックス専用カバーもあります。(別売)  
A special snow and freeze resistant Keylex cover is also available. (Sold separately)



室外側 (キーレックス4000)  
Outside (KEYLEX4000)

1点締まり (センターラッチ)  
one-point fastening (center latches)

2点締まり (上・下ラッチ)  
two-point fastening (upper and lower latches)



## ■ 解錠方法

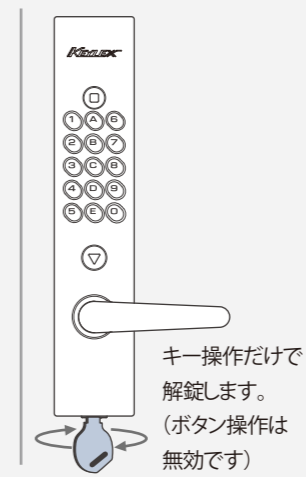
### 室外側から

#### ■ 自動施錠 (Auto Lock) 設定時

- ①~④の操作で解錠します。

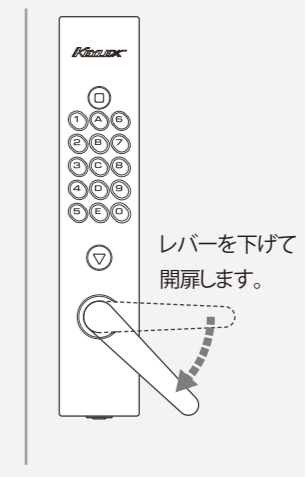


- ・ キー操作でも解錠できます。



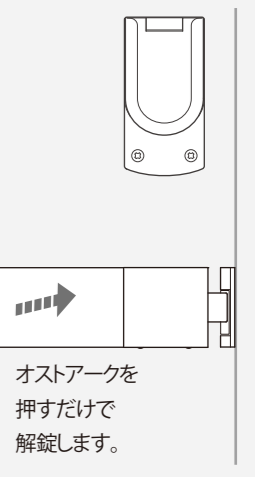
#### ■ 空錠 (Free) 設定時

- ・ レバー操作のみで解錠します。



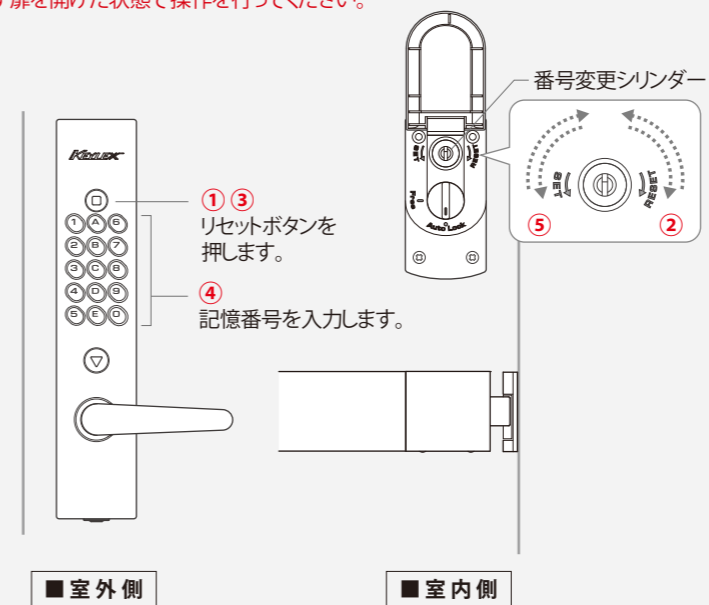
### 室内側から

- オスタークを押して解錠します。



## ■ 記憶番号変更方法 防犯のため、定期的な番号変更をお奨めします。

- \* 本体を扉に取り付けたままで記憶番号の変更ができます。
- \* 必ず扉を開けた状態で操作を行ってください。



### 手順 1- 今までの記憶番号を解除します

- ① リセットボタンを押します。
- ② 番号変更シリンダーにキーを差し込み、RESET 方向に 90°回転し元の位置の戻して抜きます。

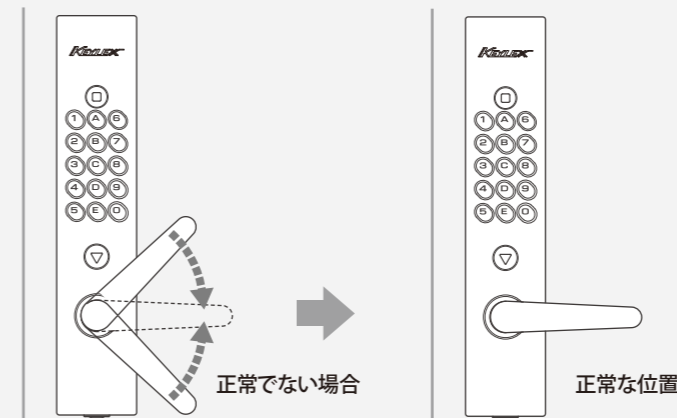
### 手順 2- 新しい記憶番号を設定します

- ③ リセットボタンを押します。
  - ④ 新しく設定する記憶番号を入力します。
  - ⑤ 番号変更シリンダーにキーを差し込み、SET の方向に 90°回転し元の位置の戻して抜きます。
- ※記憶番号の設定後は必ず記憶番号による解錠操作を行い、正しく記憶番号がセットされているかをご確認ください。

### 記憶番号設定に関するご注意

- ・ PHA200-KLX は、1~15桁まで任意の記憶番号を設定できます。
- ・ 記憶番号組み合わせは 32,768通りです。
- ・ ボタンを押す順番は自由です。  
例：記憶番号(1・2・3)の場合、(1・2・3)と押しても(2・3・1)(3・1・2)(1・3・2)と押しても解錠できます。
- ・ 1つのボタンにつき設定は 1回だけです。(同じボタンを 2度押しする設定はできません)  
例：(1・1・2・3)や(1・2・2・3)の設定はできません。

## ■ レバーハンドルの位置について



レバーハンドルが正常な位置にない場合は  
こじ開け防止の安全装置が作動したものです。

レバーハンドルには「こじ開け防止・安全装置機能」がついています。記憶番号を入力せずに強引にレバーハンドルを操作すると内部機構保護のため安全装置が作動し、レバーハンドルが空転して下(上)位置で止まります。故障ではありませんので正常な位置に戻してからご使用ください。