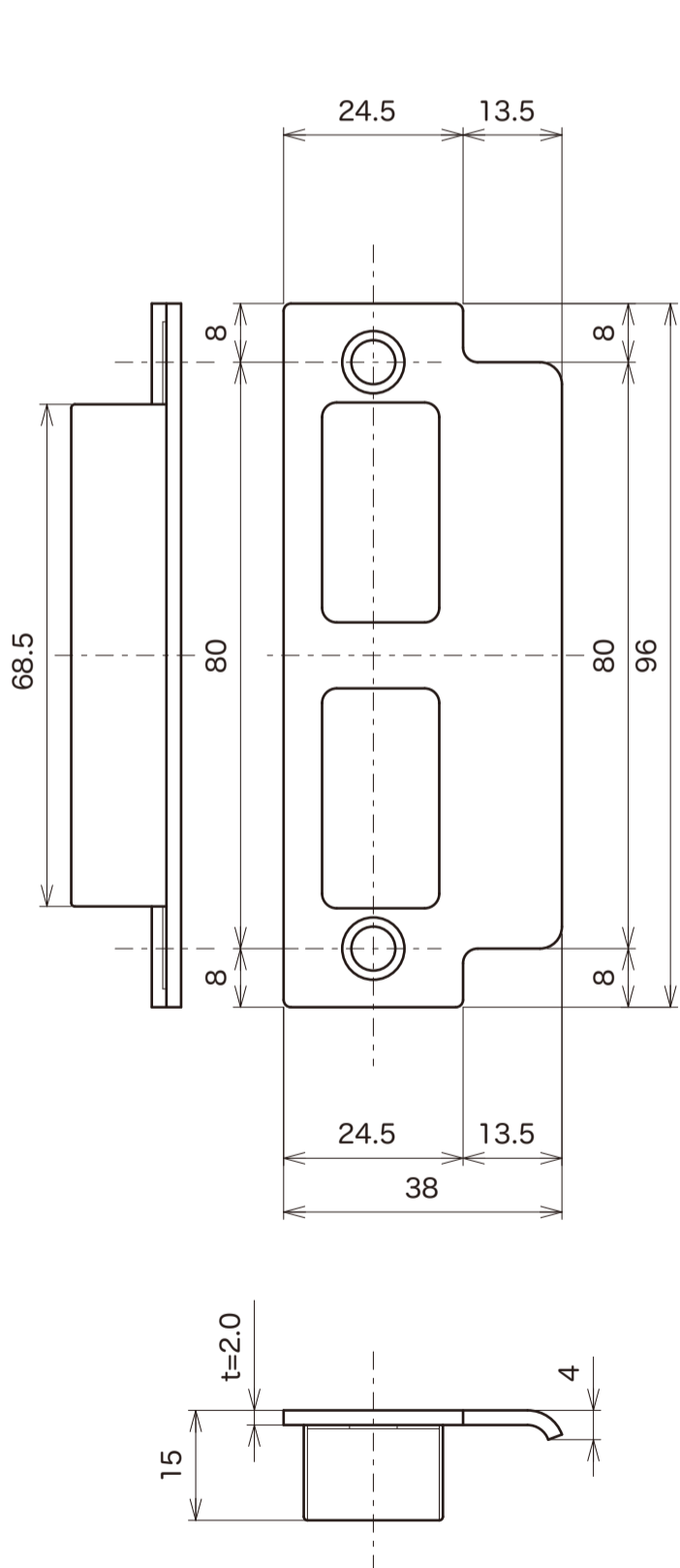


22275Y 切欠図

受座



錠

