



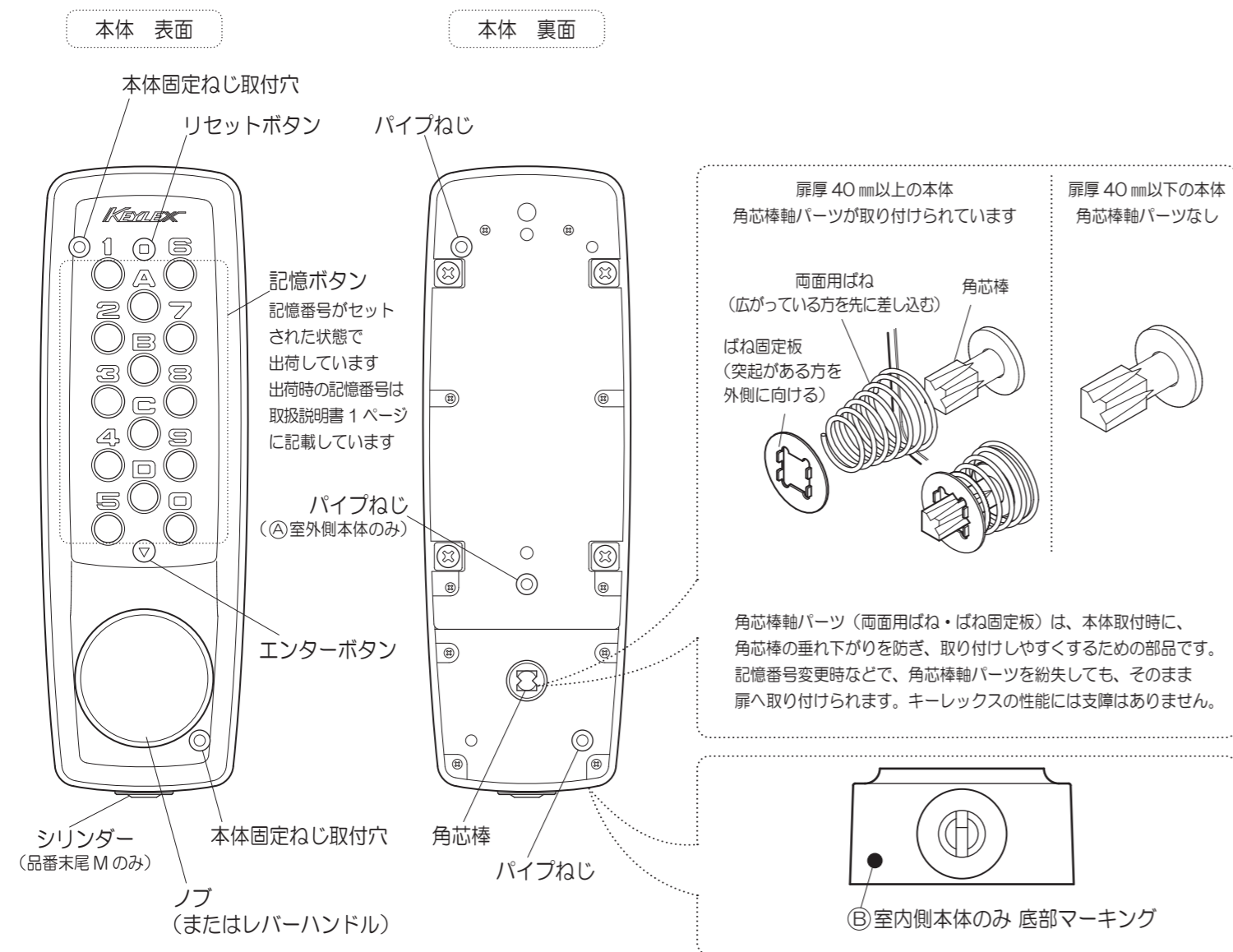
このたびはNAGASAWA 製品をご採用いただき、誠にありがとうございます。
製品を正しく施工していただくために、本説明書の内容をご確認ください。
引渡し時に、別紙取扱説明書（お施主様向）を、お施主様へお渡しください。
締め付け時は、必ず手動ドライバーをご使用ください。電動ドライバーは使用しないでください。

自動施錠 両面ボタン 取付説明書

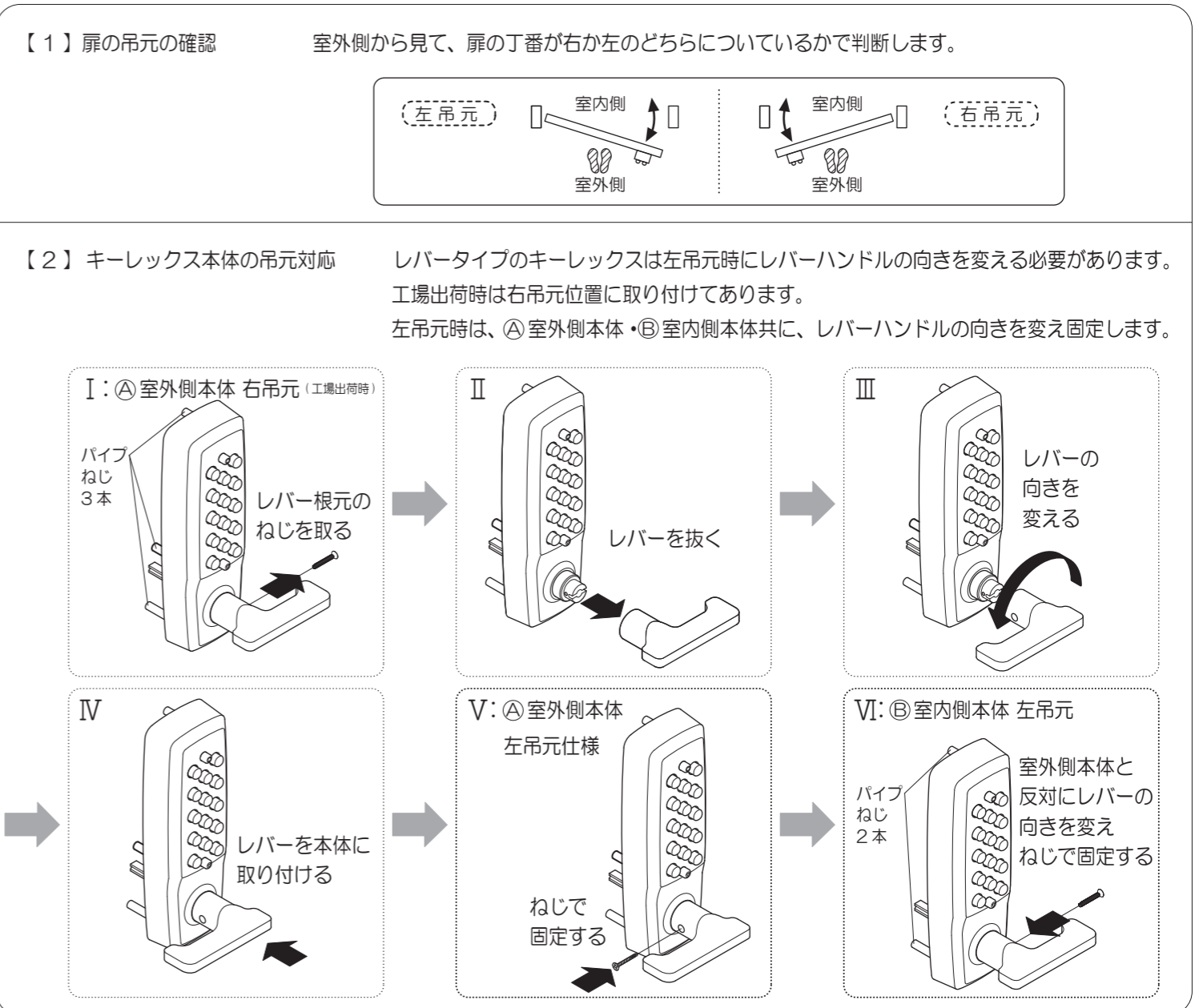
梱包内容一覧・表を参照のうえ、部品の有無をご確認ください

パイプねじ 3本	パイプねじ 2本	パイプねじ 3本	パイプねじ 2本	パイプねじ 3本	パイプねじ 2本	パイプねじ 3本	パイプねじ 2本	③ 本体固定ねじ M5×扉厚に合わせた長さ 4	④ 両面用ねじ受け 1	⑤ 本体反止めねじ M5×扉厚に合わせた長さ 1	⑥ ARS 錠 set 1	⑦ 受座 set 1	⑧ 錠・受座取付ねじ M4×長さ25mm 4	⑨ 取扱説明書 set 1	⑩ キー (品番末尾 M の ① に同梱) 2
① KL 22443(M) 室外側本体 1	② KL 22443(M) 室内側本体 1	③ KL 22463(M) 室外側本体 1	④ KL 22463(M) 室内側本体 1	⑤ KL 22643(M) 室外側本体 1	⑥ KL 22643(M) 室内側本体 1	⑦ KL 22663(M) 室外側本体 1	⑧ KL 22663(M) 室内側本体 1								

1 各部の名前：キーレックス2100での説明ですが、キーレックス1100も同様です



2 取付前の準備：⑤作動確認が終わるまで、扉は閉めないでください (クサビ等で扉を固定するとよい)

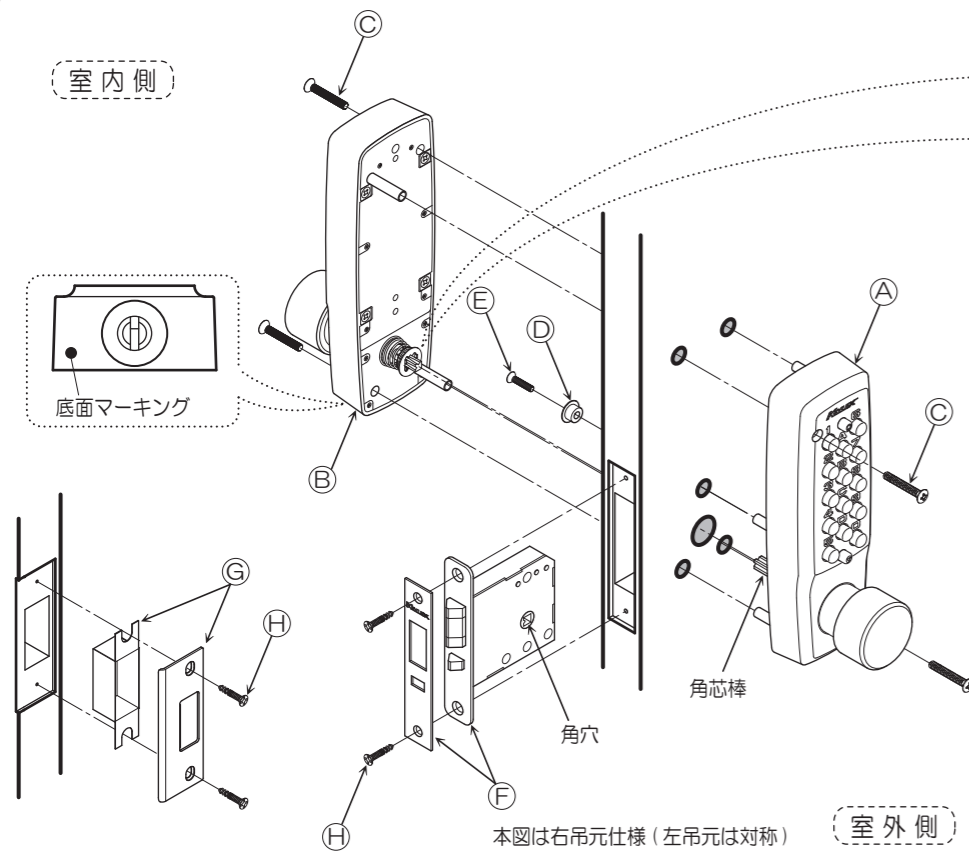


※ 両面ボタンタイプの為、空錠切替機能・デッドロック機能はありません。ご注意ください。

3 扉への取り付け穴加工

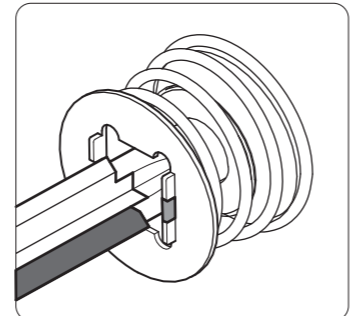
Ⓐ 室外側本体・Ⓑ 室内側本体・Ⓔ ARS 錠 set・Ⓕ 受座 set の取り付け穴加工をします。
(KL2100・1100 自動施錠 両面ボタンタイプ専用切欠図参照)

4 ARS 錠・受座・キーレックス 2100 (1100) 両面ボタンの取り付け

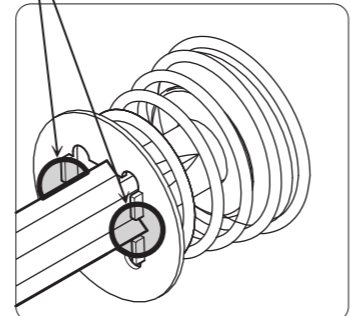


【扉厚 40 mm 以上の場合】
Ⓐ 室外側本体、Ⓑ 室内側本体 裏側の
角芯棒軸パーツのばね固定板の位置を調整する

① ばね固定板を角芯棒の根元まで押し込み、
ばね固定板を45度回転させて
ばね固定板の突起と突起の間 ■ に
角芯棒の角 ■ をセットする。



② ばね固定板を動かしながら位置を調整し、
ばね固定板の突起と突起の間、
対角2か所それぞれに角芯棒の角が
嵌め込まれているのを確認する。



- ※ Ⓐ 室外側本体・Ⓑ 室内側本体の記憶番号を変更するときは、ここでおこないます。
右欄『記憶番号の変更方法』参照
- ※ 鍵付タイプでは、キーを抜いた状態でセットします。
- I: Ⓔ ARS 錠 set を、Ⓕ 錠・受座取付ねじ 2 本で取り付けます。
- II: Ⓕ 受座 set を、Ⓕ 錠・受座取付ねじ 2 本で取り付けます。
- III: 室外側に、Ⓐ 室外側本体 (裏側パイプねじ 3 本・底面マーキングなし) をセットし、
Ⓖ 両面用ねじ受けと、Ⓔ 本体仮止めねじで固定します。
- IV: 室内側に、Ⓑ 室内側本体 (裏側パイプねじ 2 本・底面マーキングあり) をセットし、
Ⓖ 本体固定ねじ 2 本で、Ⓑ 室内側本体を固定します。
- V: Ⓖ 本体固定ねじ 2 本で、Ⓐ 室外側本体を固定します。
- ※: 取り外しの時は、底面マーキングありの、Ⓑ 室内側本体を外してから、仮固定してある Ⓐ 室外側本体を外します。

5 作動確認: レバーハンドルが作動しない場合は、②④をもう一度確認してください

72600201

本体は Ⓐ 室外側本体・Ⓑ 室内側本体とも確認します

解錠

解錠

- ① リセットボタンを押します。
(誤操作の記憶番号が解除されます)
- ② 現在の記憶番号を押します。
- ③ エンターボタンを押します。
- ④ ノブ (レバー) が動くことを確認します。
※ ボタンを押しながら、ノブ (レバー) 操作をしない。
※ 反対側本体も確認します。

施錠

施錠

- ⑤ 錠のトリガーを押し、デッドラッチを
飛び出させます。(施錠状態にする)
- ⑥ ノブ (レバー) が動かないことを確認します。
※ 反対側本体も確認します。

鍵付タイプの場合は、ボタン操作を行わずに、キー操作でも解錠できます。
解錠: ① シリンダーにキーを入れて回し、デッドラッチが引き込まれることを確認します。

記憶番号の変更方法: 取り付けと逆の順序で扉から取り外して記憶番号の変更をします

Ⓐ 室外側本体・Ⓑ 室内側本体それぞれに、記憶番号が設定できます。

I: 本体表側のリセットボタンを押す。
⑨まで記憶ボタンは押さないで
ください。

リセットボタンを
押さないと、内部部品が
破損する場合があります。
必ず押してください。

II: 本体裏のねじ 4 本をはずす。
(赤色ねじははずさない)

III: ねじを下図の位置に入れ
持ち上げる。

IV: リセット装置にロック板が残った
場合、灰色部を矢印方向に
押しはずす。

ロック板は
手で抜かない
飛び出しに注意

V: 今までの記憶番号を消す: 白色
のロック板を赤色に差し替える。

VI: 新規記憶番号をセット: 新しく
記憶させる番号のロック板を白色
に差し替える。【下図 123D】

- ⑦ 新しい記憶番号を必ず記録します。別紙取扱説明書 1 ページに記入欄があります。
- ⑧ リセットボタン + 新しい記憶番号 + エンターボタンを押し、ノブ (レバー) が解錠方向に回ることを確認します。
- ⑨ ④取り付けと ⑤作動確認をします。



株式会社 長沢製作所

東京支店 TEL. 03-5383-1811 (代) 福岡出張所 TEL. 092-524-7031 (代)
FAX. 03-5967-3103 FAX. 092-524-7032

大阪支店 TEL. 06-6783-5091 (代)
FAX. 06-6783-5092

www.nagasawa-mfg.co.jp