

# MIWA・Clavis シリンダー取付手順

(例：L A-U9)



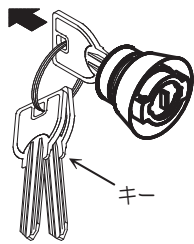
本書は、現場での緊急対応としてお使いください。

(通常は、組み込み希望のシリンダーを当社にお送り頂き、キーレックスに取り付けて発送しております)

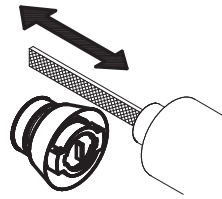
当社での標準取り付け以外の、シリンダーとKL4000は品質保証を致しません。ご了承のうえ、ご対応ください。

## シリンダーの準備 (シリンダーカラーの取り外し)

1: キーは抜いておきます。  
取付:4 までシリンダーには入れないでください。



2: シリンダー本体にキズを付けないようにシリンダーカラー (プレス成型でセット) を金やすり等でカットします。

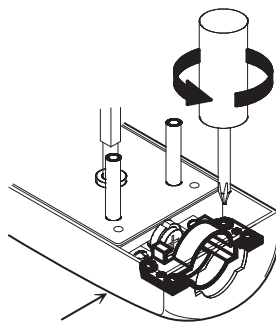


3: シリンダーとシリンダーカラーを (あればスプリング, 座金等も) 外します。(シリンダーのみ使用)

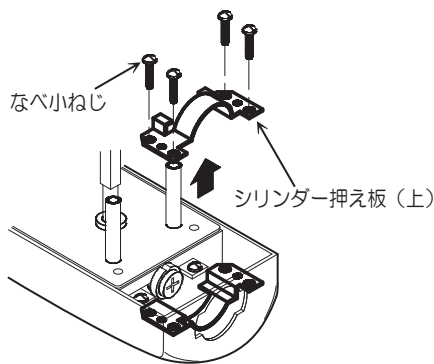


## シリンダーの取付: MIWA・Clavis シリンダー取付加工済みKL4000本体をご用意ください。

1: KL4000本体に取り付けてあるなべ小ねじ4本を外しシリンダー押え板 (上) を外します。(外したものは後で使います)



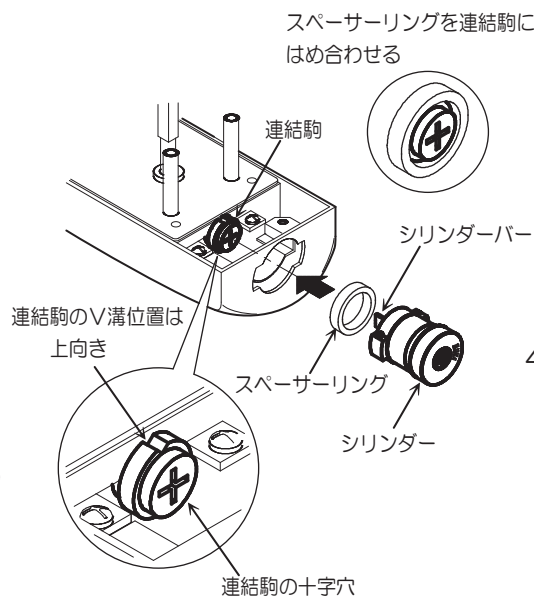
KL4000本体



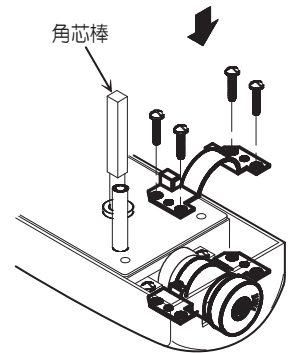
なべ小ねじ

シリンダー押え板 (上)

2: スパースーリングを連結駒にはめ合わせます。テールピースの向きを連結駒の十字穴に合わせシリンダーがスパースーリングに突き当たるように強く押しこみます。



3: シリンダー押え板 (上) をシリンダーの上にセットしなべ小ねじ4本で固定します。



4: シリンダーがガタつかないように固定できた事を確認します。

シリンダーにキーを差し角芯棒が回ることを確認します。

## 確認

1: 扉に取り付ける前に錠を吊元に合わせ、KL4000本体の角芯棒と角芯棒周りの3本のパイプねじにセットします。

2: 錠をロック (ラッチボルトを出した状態) して、キー操作でラッチボルトが引き込めるかを確認します。

※: 自動施錠なので、キー操作は解錠のみです。キー操作での施錠はできません。