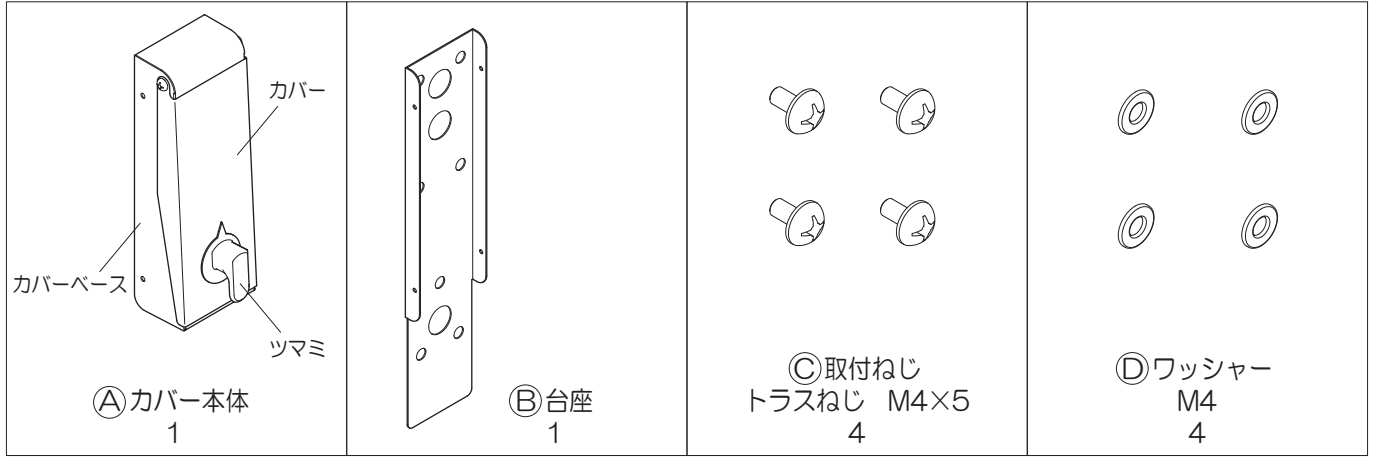


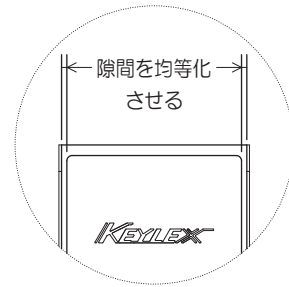
キーレックス 4000 の本体保護の為、カバーの取付使用をお勧めします。
 本体が鍵付や両面ボタンタイプでも同様に取付けできます。レバータイプ専用です。

梱包内容一覧：表を参照のうえ、部品の有無をご確認ください。

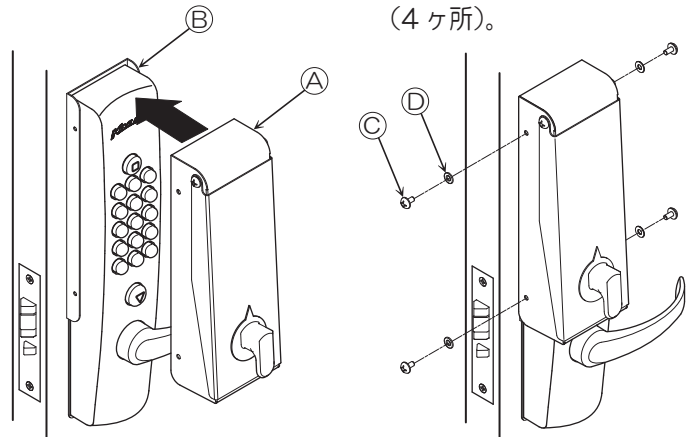
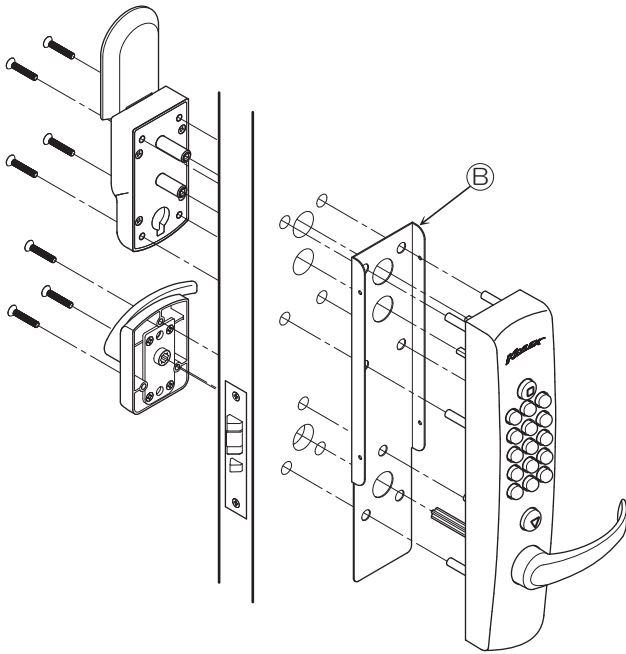


取付方法

- ① ⑦台座をキーレックス 4000 本体と扉の間にセットする。
別紙『キーレックス 4000 取付説明書』を参照し、
キーレックス 4000 を取り付ける。
- ② ⑦台座とキーレックス 4000 との隙間が均等になるように
調整する。



- ③ ⑧カバー本体を⑦台座に
セットする。
- ④ ⑨取付ねじに⑩ワッシャーを
セットし、カバーを固定する
(4ヶ所)。



操作方法

- ① ツマミを横向きにしてロックを外す。横向きは左右どちらでも可能。
- ② ツマミを持ち、カバーを上方向に開く。
- ③ キーレックス 4000 の解錠操作（エンターボタンを押すところまで）をする。
- ④ カバーを閉める。カバーをカバーベースに押し付けながらツマミを縦向き（カバーロック状態）にした後、レバー操作する。

カバーロック状態

カバー開閉時はツマミを横向きにする
(逆方向に向けてもロックは外せません)

