

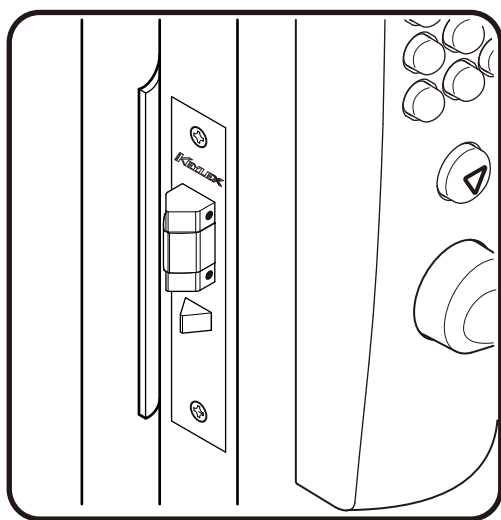
扉が閉まらない時は

以下の手順で、フェイル セーフ機能の作動を確認します。

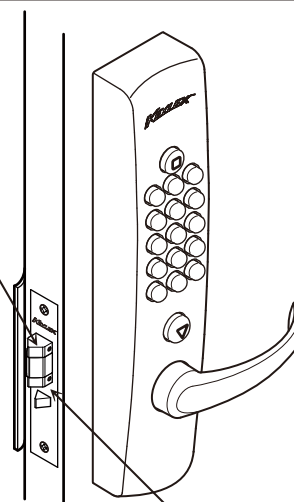
作動している場合は、速やかに錠の交換をお願いします。

フェイル セーフ機能作動時の施錠方法は、通常操作と異なります。本説明書（裏面）をお読みにになり、正しい操作をお願いします。

【 1：ラッチボルトがドア枠にぶつかり、扉が閉まらない時 】

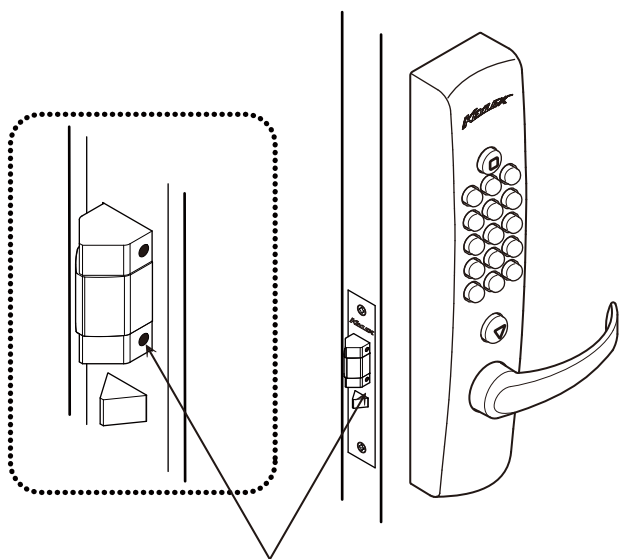


ラッチボルト

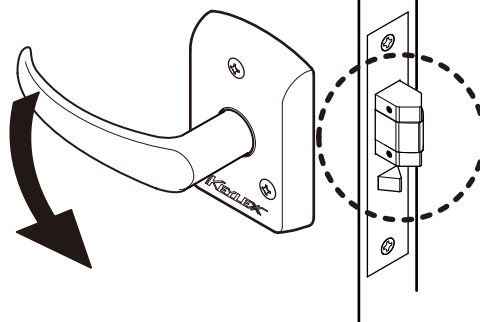


ラッチボルトがドア枠にぶつかる

【 2：フェイル セーフ機能作動の確認 】 開扉時のラッチボルト側面に赤い●印が見える



開扉時のラッチボルト側面に赤い●印が見える



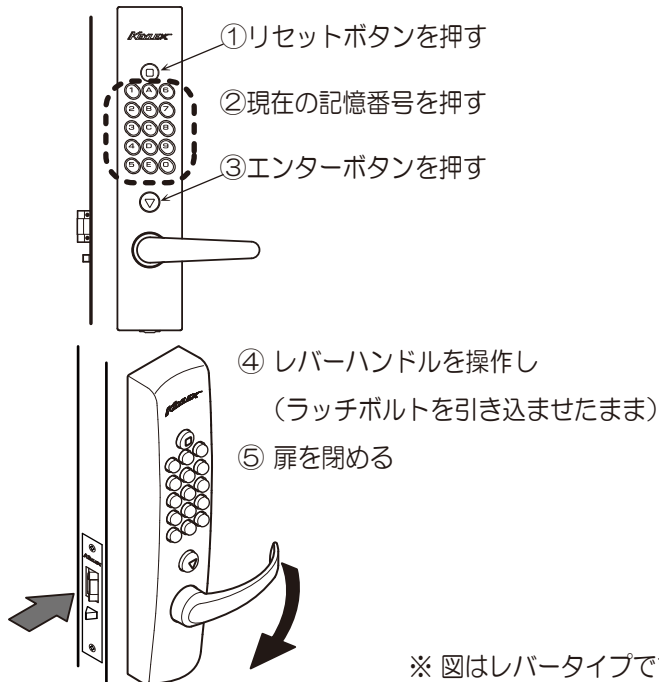
室内側のレバーハンドルでラッチボルトを一度引き込み
手を放してからラッチボルトの側面を確認してください。
左図のようにラッチボルト側面に赤い●印が見えれば
フェイル セーフ機能が作動しています。→【3】へ進む

●印が見えなければ正常です。→そのまま使用できます

※ 図はレバータイプです。ノブタイプも同様です。

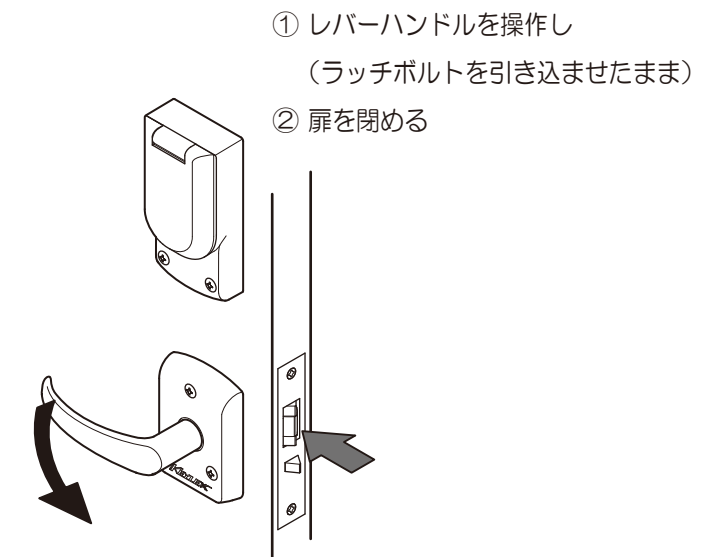
【 3：フェイルセーフ機能作動時の施錠方法 】

室外側



※ 図はレバータイプです。ノブタイプも同様です。

室内側

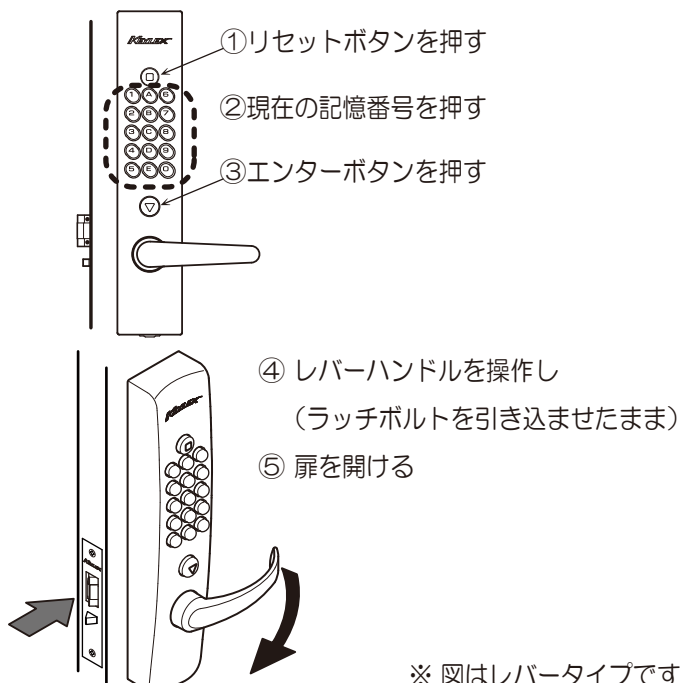


※ 両面ボタンタイプの場合は、室外側と同様の操作をおこないます。

【 4：フェイルセーフ機能作動時の解錠方法 】

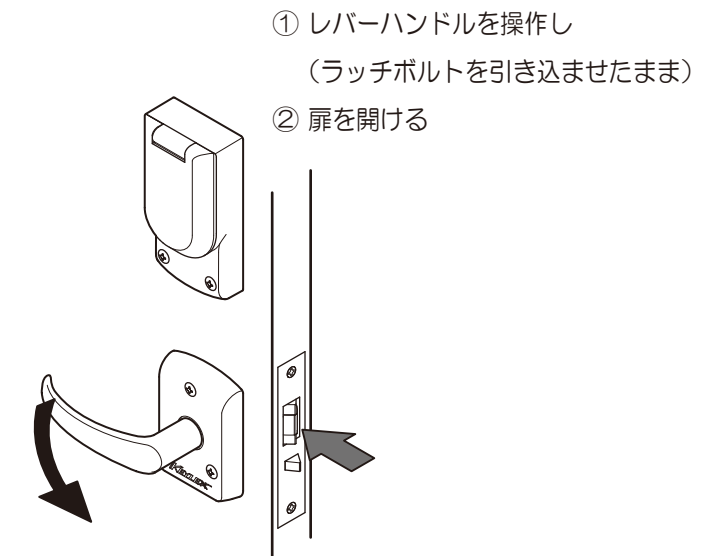
通常操作と同じです

室外側



※ 図はレバータイプです。ノブタイプも同様です。

室内側



※ 両面ボタンタイプの場合は、室外側と同様の操作をおこないます。

上記操作は、暫定対応です。速やかな『錠の交換』をお願いします



株式会社 長沢製作所

www.nagasawa-mfg.co.jp

東京支店 TEL. 03-5383-1811 (代)
FAX. 03-5967-3103
大阪支店 TEL. 06-6783-5091 (代)
FAX. 06-6783-5092

福岡出張所 TEL. 092-524-7031 (代)
FAX. 092-524-7032