

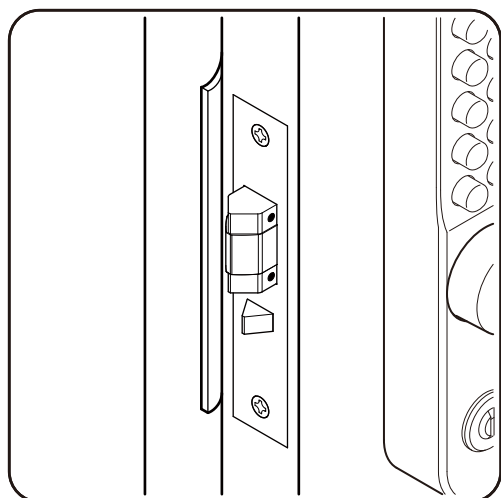
## 扉が閉まらない時は

以下の手順で、フェイルセーフ機能の作動を確認します。

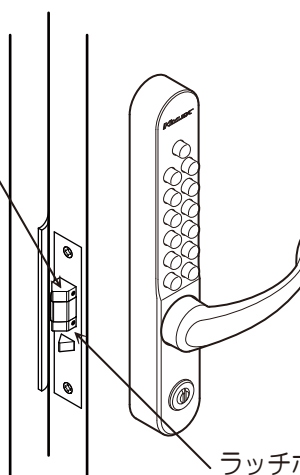
作動している場合は、速やかに錠の交換をお願いします。

フェイルセーフ機能作動時の施解錠方法は、通常操作と異なります。本説明書（裏面）をお読みにになり、正しい操作をお願いします。

### 【1：ラッチボルトがドア枠にぶつかり、扉が閉まらない時】

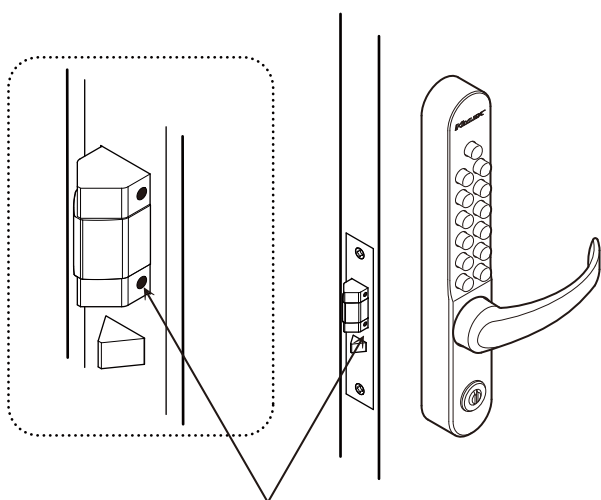


ラッチボルト

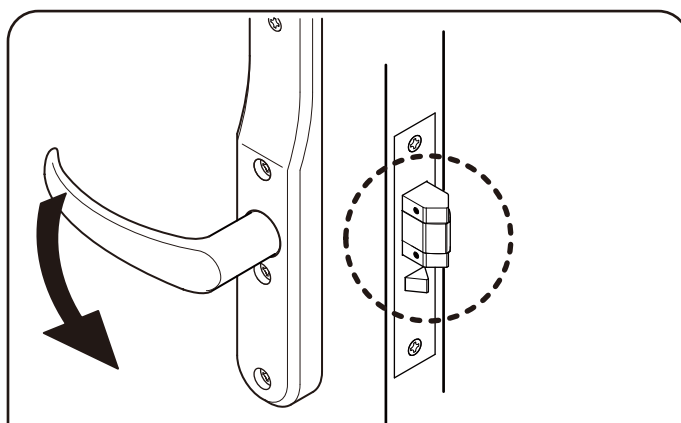


ラッチボルトがドア枠にぶつかる

### 【2：フェイルセーフ機能作動の確認】 開扉時のラッチボルト側面に赤い●印が見える



開扉時のラッチボルト側面に赤い●印が見える

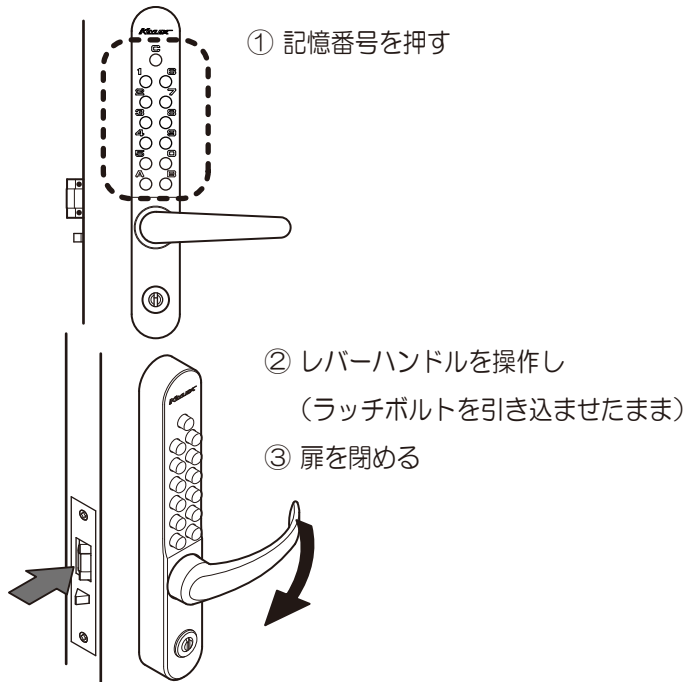


室内側のレバーハンドルでラッチボルトを一度引き込み  
手を放してからラッチボルトの側面を確認してください。  
左図のようにラッチボルト側面に赤い●印が見えれば  
フェイルセーフ機能が作動しています。→【3】へ進む

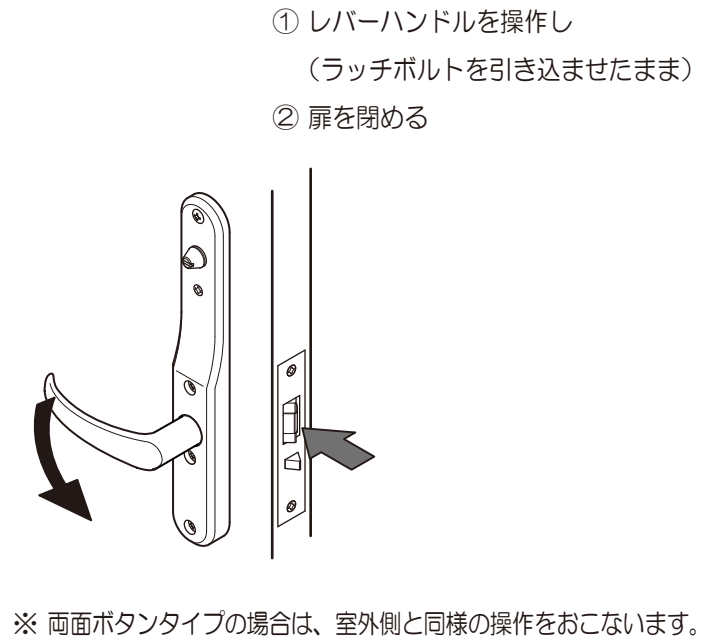
●印が見えなければ正常です。→そのまま使用できます

### 【 3：フェイルセーフ機能作動時の施錠方法 】

#### 室外側



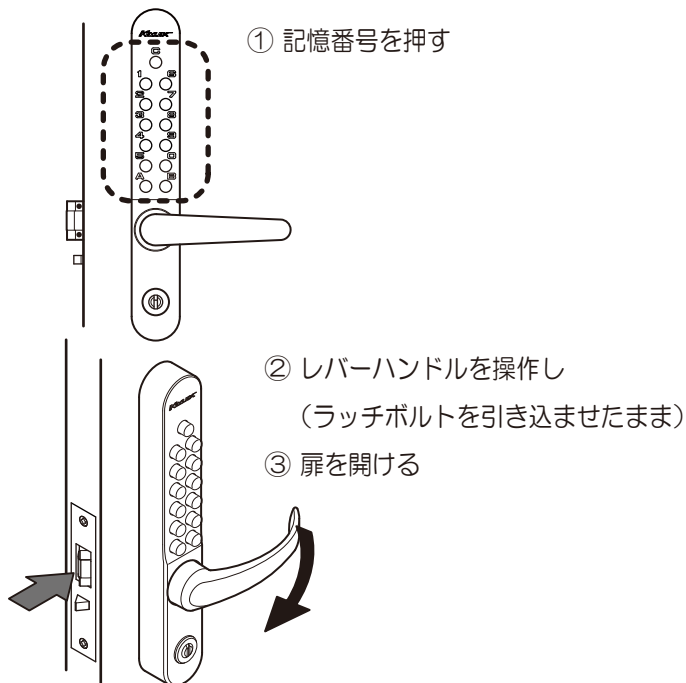
#### 室内側



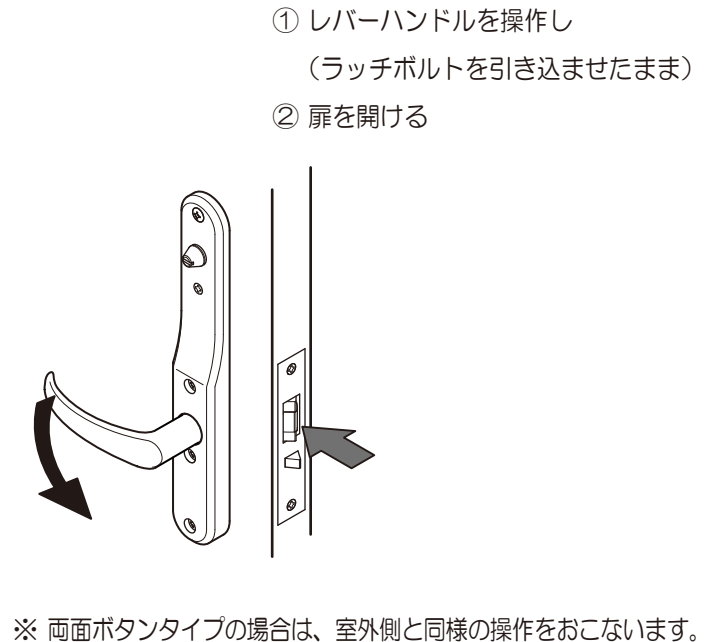
### 【 4：フェイルセーフ機能作動時の解錠方法 】

通常操作と同じです

#### 室外側



#### 室内側



上記操作は、暫定対応です。速やかな『錠の交換』をお願いします



株式会社 長沢製作所

www.nagasawa-mfg.co.jp

東京支店 TEL. 03-5383-1811 (代) 福岡出張所 TEL. 092-524-7031 (代)  
FAX. 03-5967-3103 FAX. 092-524-7032  
大阪支店 TEL. 06-6783-5091 (代)  
FAX. 06-6783-5092