



このたびは NAGASAWA 製品をご採用いただき、誠にありがとうございます。  
 製品を正しく施工していただくために、本説明書の内容をご確認ください。  
 引渡し時に、別紙取扱説明書（お施主様向）を、お施主様へお渡しください。  
 締め付け時は、必ず手動ドライバーをご使用ください。電動ドライバーは使用しないでください。

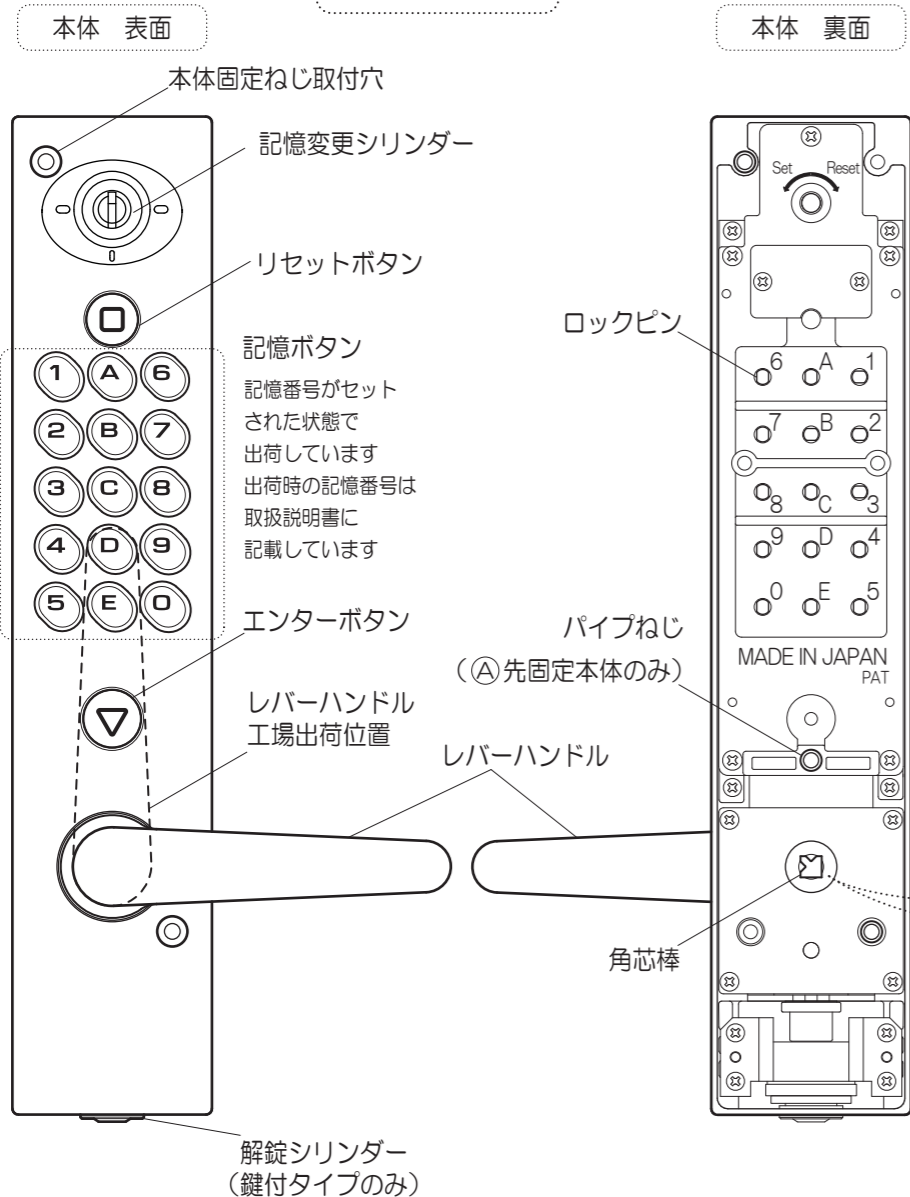
# 自動施錠 両面ボタン 取付説明書

梱包内容一覧・表を参照のうえ、部品の有無をご確認ください。

パイプねじ 3本	パイプねじ 2本										
①先固定本体 (底面マーキングなし) 1	②後固定本体 (底面マーキングあり) 1	③本体固定ねじ 長さ 55 mm 4	④両面用ねじ受け 1	⑤本体仮止めねじ 長さ 20 mm 1	⑥ADS 錠 set 1	⑦受座 set 1	⑧錠・受座取付ねじ 長さ 25 mm 4	⑨六角穴付きねじ (レバー仕様のみ) 長さ 8 mm 2	⑩六角レンチ (レバー仕様のみ) 1	⑪取扱説明書 set 1	⑫キー (Kに同梱) 2

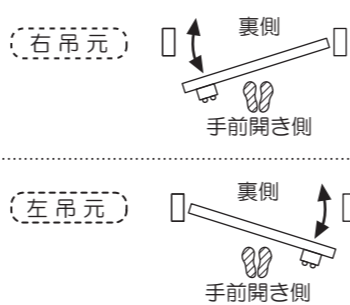
※非常開装置付は先固定本体側に取付きます。

## 1 各部の名前



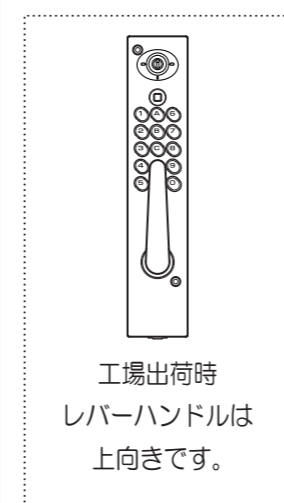
## 2 取付前の準備: ⑤作動確認が終わるまで、扉は閉めないでください (クサビ等で扉を固定するとよい)

【1】扉の吊元の確認  
 手前開き側から見て、扉の丁番が右か左のどちらについているかで判断します。

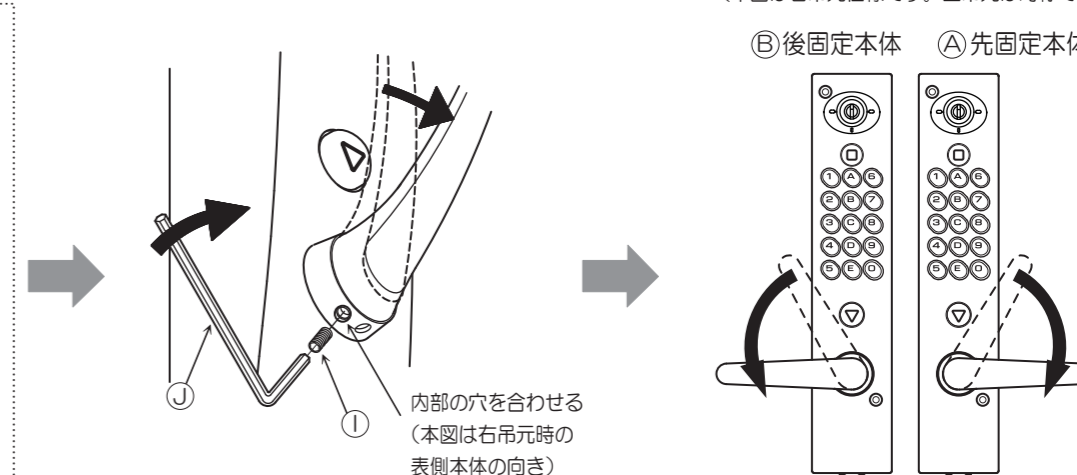


※非常開装置付は、装置組み込み側から吊元をご確認ください。

【2】A先固定本体B後固定本体のレバーハンドルを、左右対称に向きを変え固定します。



レバーハンドルの向きは対称にセットします。(本図は右吊元仕様です。左吊元は対称です。)

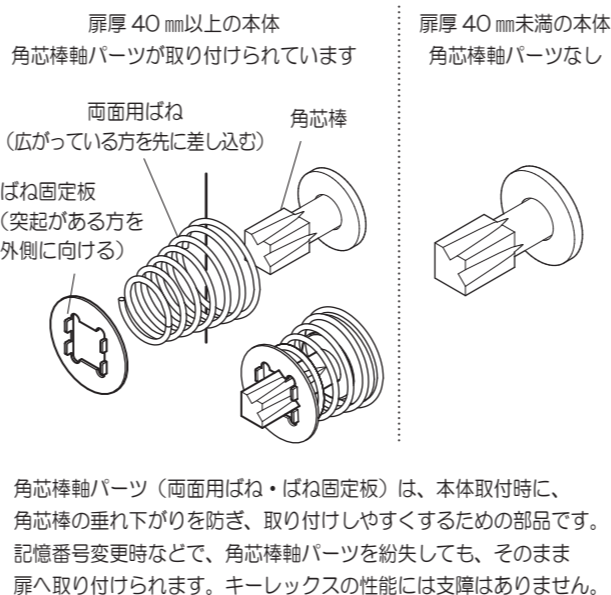


- I: リセットボタンを押します。
  - II: 吊元に合わせて、レバーハンドルを 30 度傾け、レバー座金下穴とレバー軸タップ穴を合わせたまま、
  - III: ①六角穴付きねじを、⑩六角レンチで固定します。
- ※: ①六角穴付きねじをセットすると、逆吊元へのレバー操作は出来ません。ご注意ください。

- IV: レバーハンドルを吊元に合わせて正常な位置に向きを変えます。安全装置が作動しますので、強い力で向きを変えます。レバーが横向きになれば完了です。

- V: リセットボタン、現在の記憶番号、エンターボタンを押します。レバーハンドルを下向きに動かし戻る事を確認します。

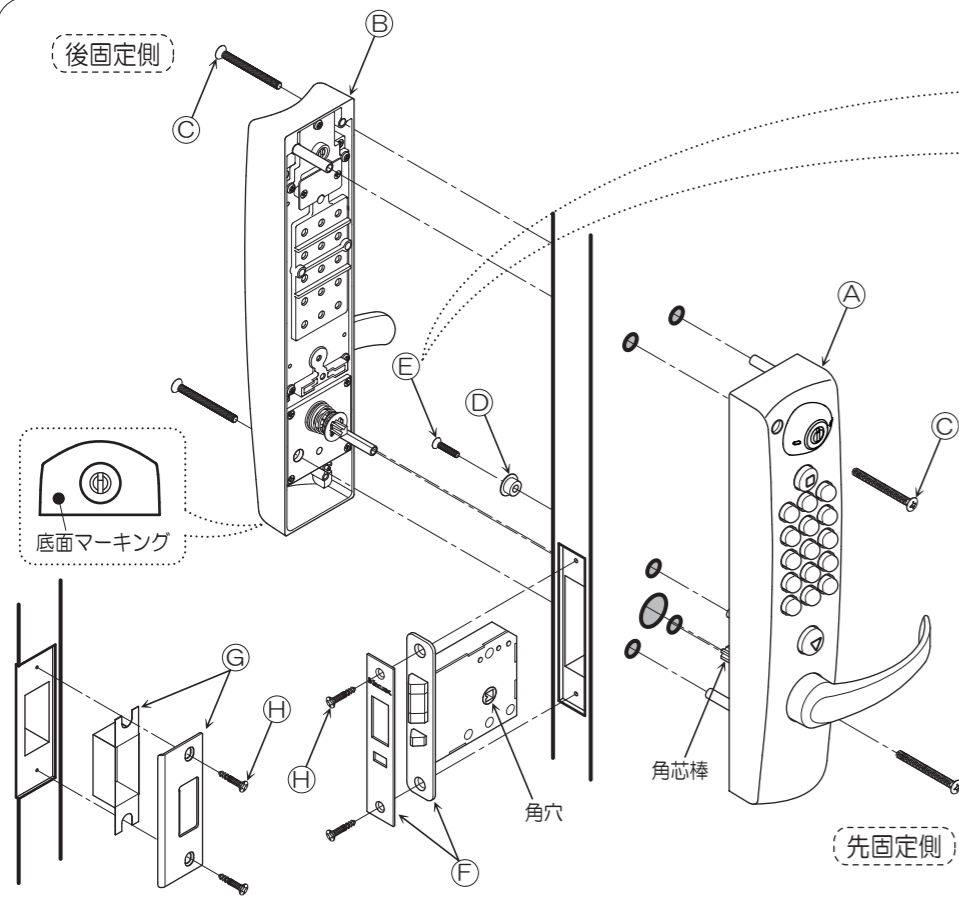
- VI: A先固定本体B後固定本体のレバーハンドルの向きは左右対称にセットします。



### 3 扉への取り付け穴加工

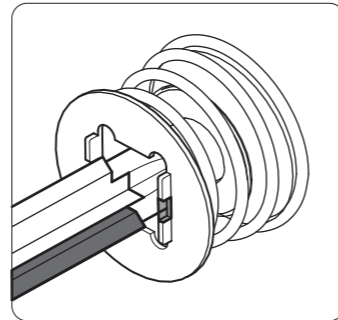
Ⓐ先固定本体・Ⓑ後固定本体・ⒺADS錠set・Ⓕ受座setの取り付け穴加工をします。  
(KL4000自動施錠 両面ボタンタイプ専用切欠図参照)

### 4 ADS錠・受座・キーレックス4000両面ボタンの取り付け

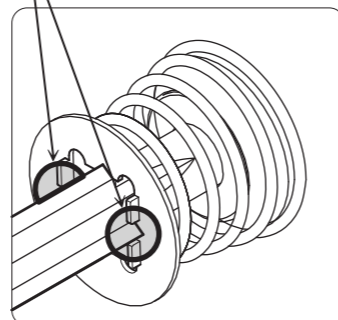


【扉厚 40 mm 以上の場合】  
Ⓐ先固定本体、Ⓑ後固定本体 裏側の  
角芯棒軸パーツのばね固定板の位置を調整する

① ばね固定板を角芯棒の根元まで押し込み、  
ばね固定板を45度回転させて  
ばね固定板の突起と突起の間■に  
角芯棒の角■をセットする。



② ばね固定板を動かしながら位置を調整し、  
ばね固定板の突起と突起の間、  
対角2か所それぞれに角芯棒の角が  
嵌め込まれているのを確認する。



※ 鍵付タイプでは、キーを抜いた状態でセットします。

I: ⒺADS錠setを、Ⓕ錠・受座取付ねじ2本で取り付けます。

II: Ⓕ受座setを、Ⓕ錠・受座取付ねじ2本で取り付けます。

III: 扉表面に、Ⓐ先固定本体(裏側パイプねじ3本・底面マーキングなし)をセットし、  
Ⓖ両面用ねじ受けと、Ⓖ本体仮止めねじで固定します。

IV: 裏面に、Ⓑ後固定本体(裏側パイプねじ2本・底面マーキングあり)をセットし、  
Ⓒ本体固定ねじ2本で、Ⓑ後固定本体を固定します。

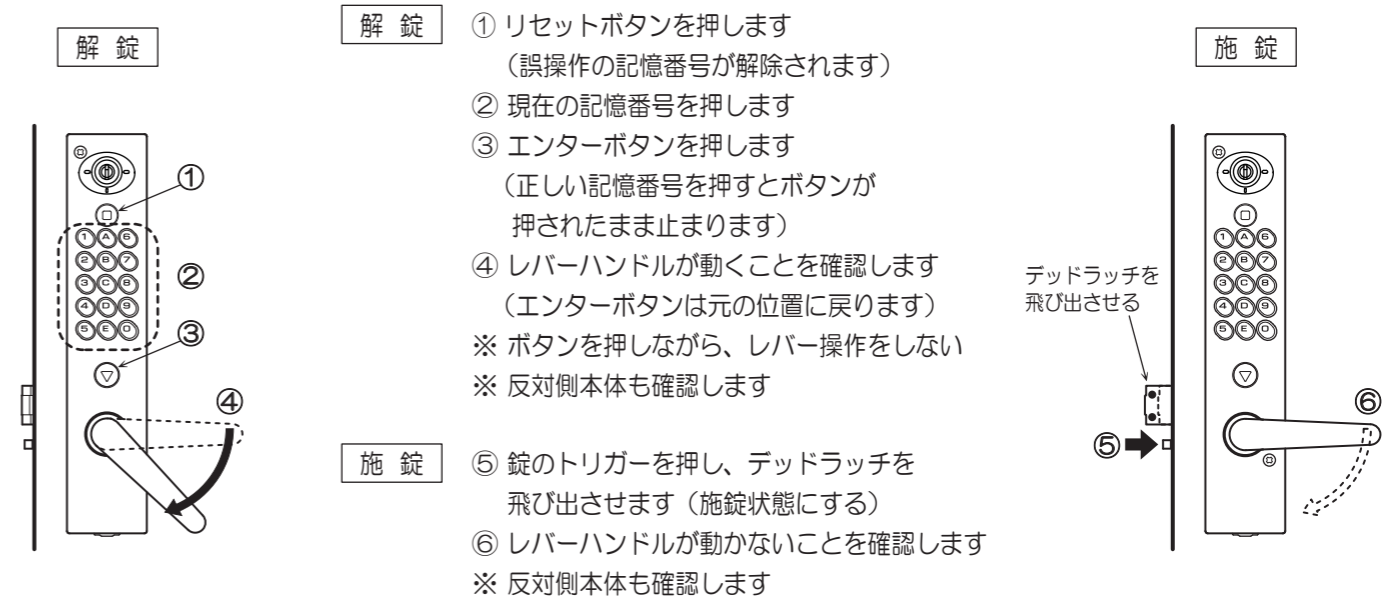
V: Ⓒ本体固定ねじ2本で、Ⓐ先固定本体を固定します。

※: 取り外しの時は、底面マーキングありの、Ⓑ後固定本体を外してから、仮固定してあるⒶ先固定本体を外します。

### 5 作動確認: レバーハンドルが作動しない場合は、②④をもう一度確認してください。

7261981

本体は Ⓐ先固定本体・Ⓑ後固定本体とも確認します

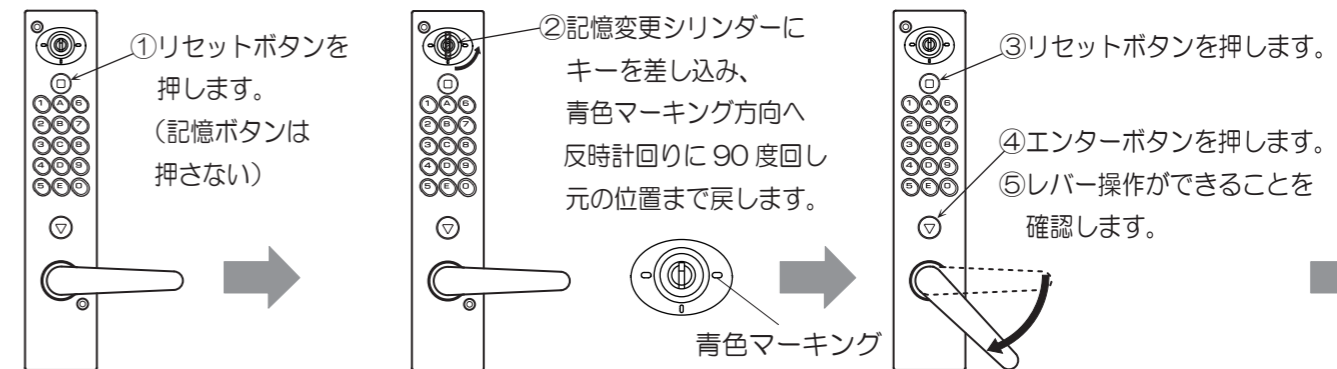


鍵付タイプの場合は、ボタン操作を行わずに、キー操作でも解錠できます。

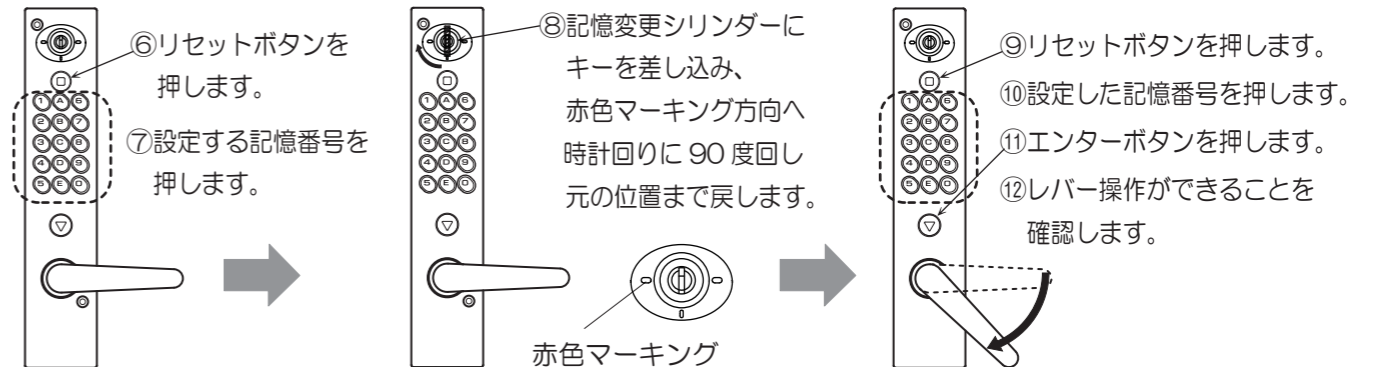
解錠: ①解錠シリンダーにキーを入れて回し、デッドラッチが引き込まれることを確認します。

### 記憶番号の変更方法:

#### ■記憶番号の消去方法



#### ■記憶番号の登録方法



⑬ ④取り付けと ⑤作動確認をします。

⑭ 新しい記憶番号を必ず記録します。別紙取扱説明書 1 ページに記入欄があります。



株式会社 長沢製作所

東京支店 TEL. 03-5383-1811 (代) 福岡出張所 TEL. 092-524-7031 (代)  
FAX. 03-5967-3103 FAX. 092-524-7032

大阪支店 TEL. 06-6783-5091 (代)  
FAX. 06-6783-5092

www.nagasawa-mfg.co.jp