



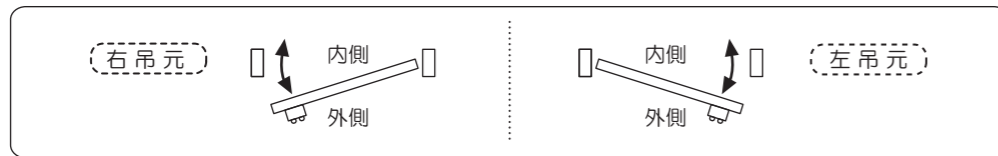
梱包内容一覧・表を参照のうえ、部品の有無をご確認ください。

外側本体 1	内側本体 1	ロックベース 1	補強プレート 1	内側用スペーサー 厚さ1・2・3mm 各1	外側本体固定ねじ D8 M5×35mm 2	内側本体固定ねじ D8 M5×25mm 2	補強プレート固定ねじ D8 M5×7mm 3	受箱 No.1 1	受箱 No.2 1	受箱 No.2用スペーサー 厚さ1・2・3mm 各1	受箱取付ねじ 長さ25・40mm 各2	取説 set 1

1 取付前の準備： ⑤作動確認が終わるまで、扉は閉めないでください（クサビ等で扉を固定するとよい）

【1】扉の吊元の確認

下図で扉の吊元を確認します。



【1-1】右吊元時

吊元変更ねじ

工場出荷時は右吊元位置に取り付けてあります。ねじの入れ替えは不要です。

【1-2】左吊元時

吊元変更ねじ

ねじの入れ替えが必要です。

①外側・内側本体のロックターンにあるアイマークを真上に合わせます。

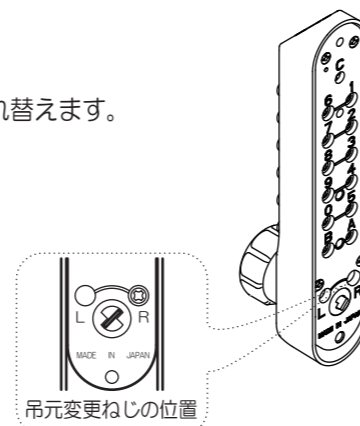
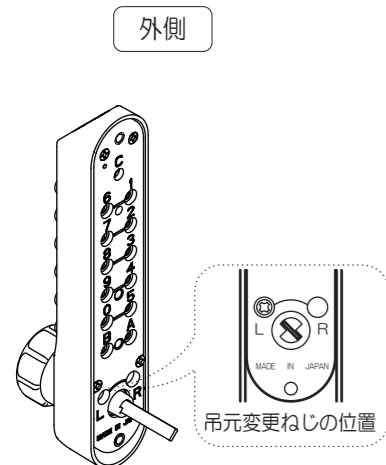


②外側本体裏側にある

吊元変更ねじを左側(L)へ入れ替えます。

内側

③内側本体は吊元変更ねじを右側(R)へ入れ替えます。



⚠ 吊元変更ねじを逆の状態に取り付けた場合、解錠できなくなります。ご注意ください。

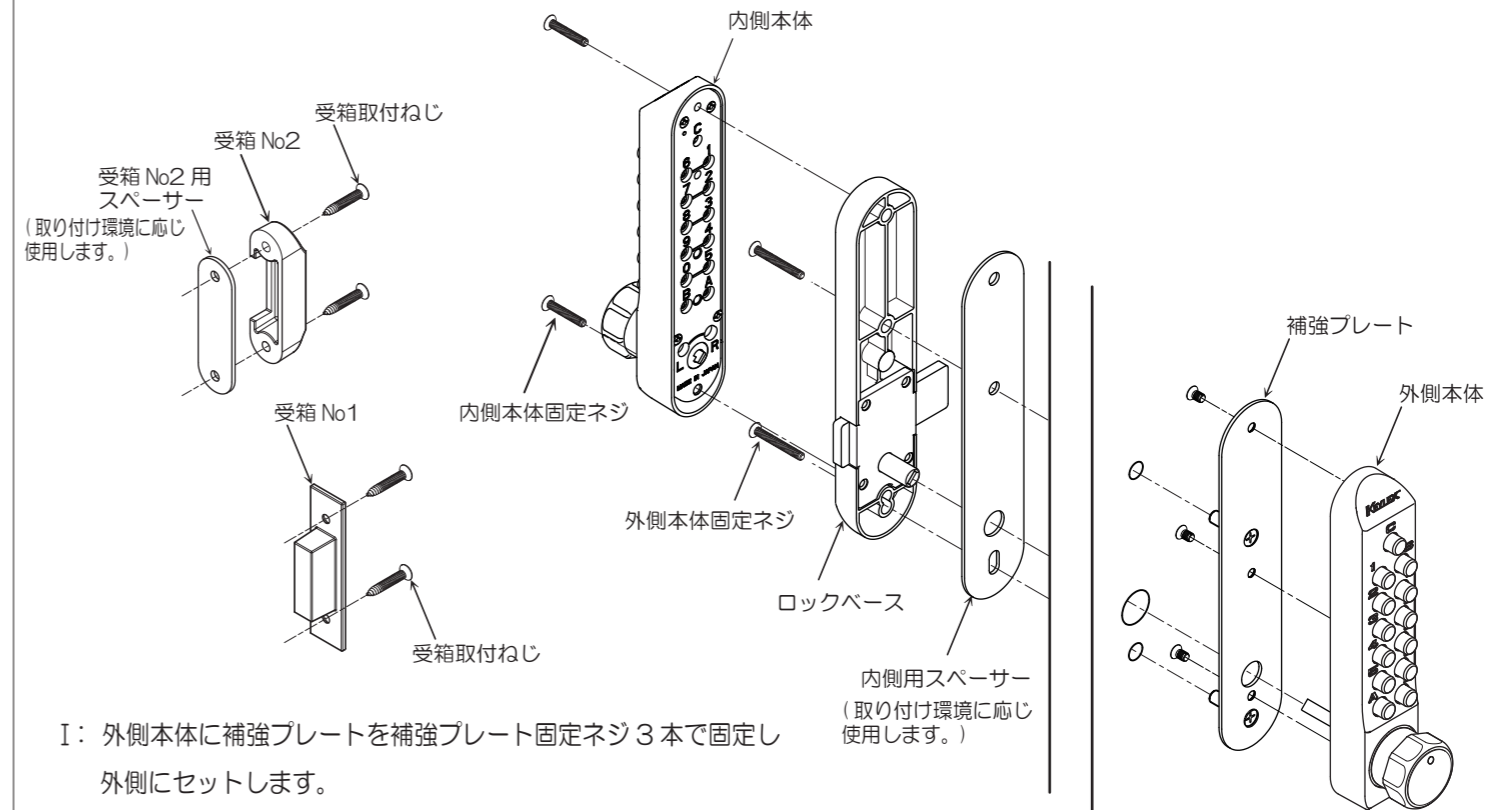
2 扉への取り付け加工・記憶番号の確認

外側本体・受箱 No.1 または、受箱 No.2 の取り付け穴加工をします（裏面切欠図参照）。

外側・内側本体にセットされている記憶番号を確認します。取扱説明書をご覧ください。

3 キーレックス 500・受箱の取り付け

扉は開けたままの状態、④取り付けと、⑤作動確認をしてください。
 ※K592TA--1 は別紙「厚扉対応 取付説明書」をご参照ください。



I：外側本体に補強プレートを補強プレート固定ネジ3本で固定し外側にセットします。

II：内側にロックベースをセットし外側本体固定ネジ2本で固定します。（内側用スペーサーは、取り付け環境に合わせて使用します）

III：内側本体をロックベースにセットし内側本体固定ねじ2本で固定します。

IV：受箱 No.1 または、受箱 No.2 を、受箱取付ねじで固定します。

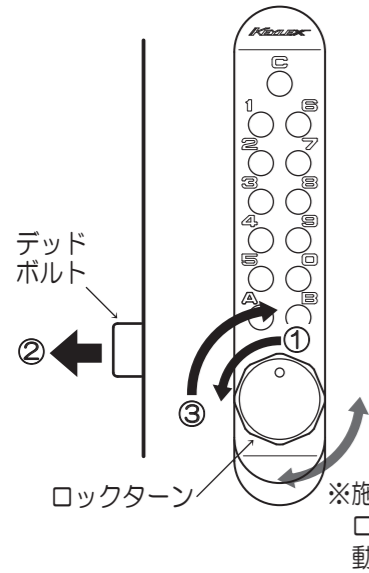
（受箱 No.2 使用時は、受箱 No.2 用スペーサーを取り付け環境に合わせて使用します）

本図は右吊元仕様です。左吊元は対称です。

4 作動確認： ロックターンが作動しない場合は、①③ をもう一度確認してください。

外側本体・内側本体とも確認します

施錠



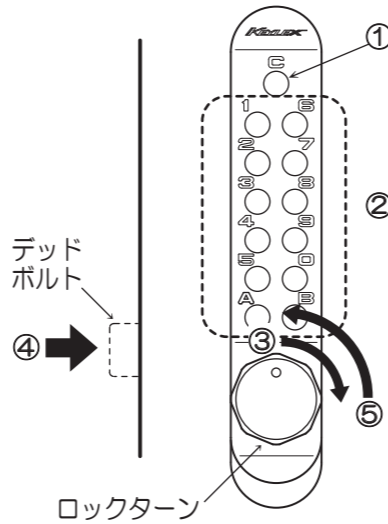
- 施錠：①ロックターンを戸先側に回します。
 ②デッドボルトが飛び出すことを確認します。
 ③ロックターンを反転させアイマークを
 図の位置に戻します。

- 解錠：①C ボタンを押し、
 ②正しい記憶番号を押します。
 ③ロックターンを吊元側に回します。
 ④デッドボルトが収まることを確認します。
 ⑤ロックターンを反転させアイマークを
 図の位置に戻します。

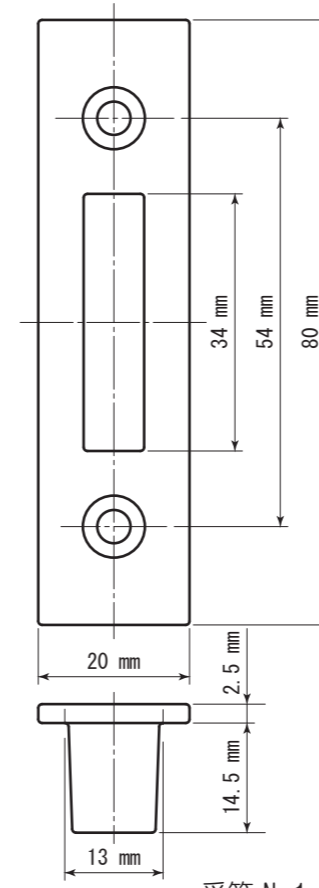
※施錠するとこの間で
 ロックターンは
 動きます

※本図は右吊元仕様です。左吊元時は対称です。

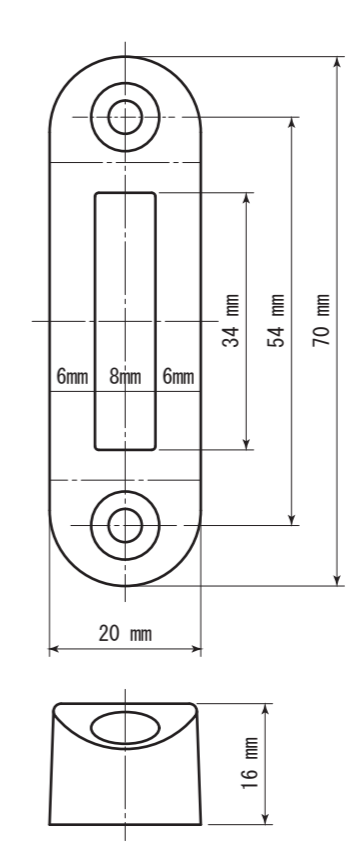
解錠



切欠図



受箱 No.1



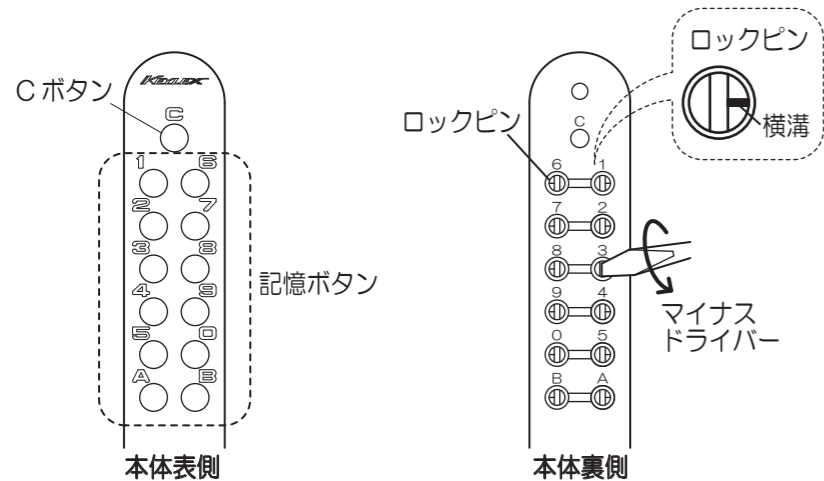
受箱 No.2

5 記憶番号の変更方法： 取り付けと逆の順序で扉から取り外して記憶番号の変更をします

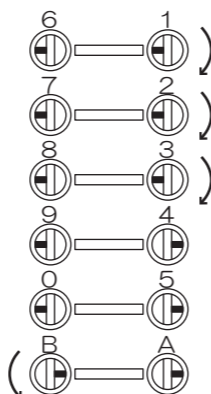
外側本体・内側本体それぞれに、記憶番号が設定できます。

- ① 本体表側の **C ボタン** を押します。
- ② 本体を裏向きにし、記憶されている
 ロックピンを回転させ
 (右側は左回転、左側は右回転で
 ロックピンの横溝を外向きにする)
 すべてをクリアします。
- ③ 新規に記憶する番号を必ず記録します。
 別紙取扱説明書 1 ページに記入欄があります。
- ④ 新しい記憶番号のロックピン横溝を
 中央部の横溝にあわせます。

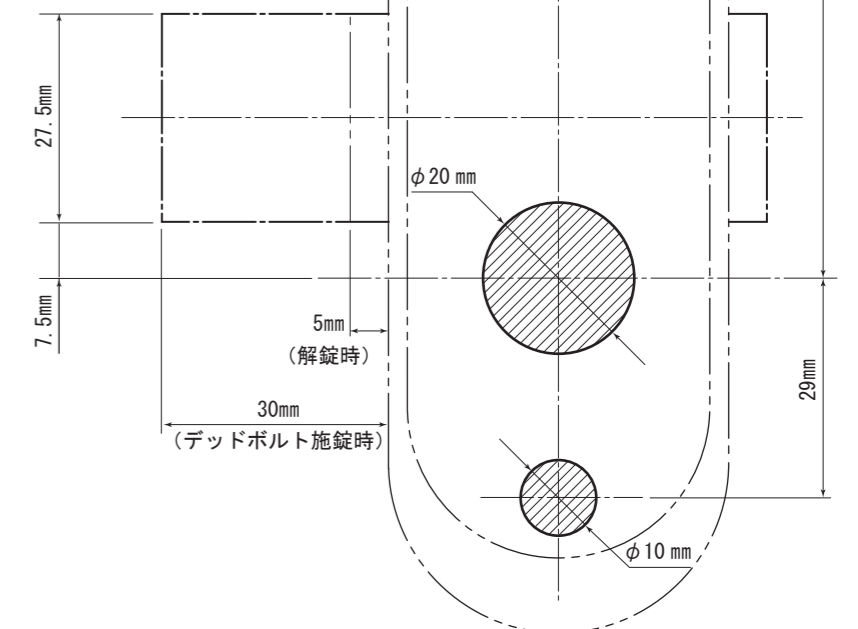
※ C ボタンを押さないと、内部部品が破損する
 場合があります。必ず押してください。



例：B 1 2 3



- ⑤ C ボタン+新しい記憶番号を押し、ロックターンが解錠方向に回ることを確認します。
- ⑥ ③取り付けと ④ 作動確認をします



株式会社 長沢製作所

東京支店 TEL. 03-5383-1811 (代) 福岡出張所 TEL. 092-524-7031 (代)
 FAX. 03-5967-3103 FAX. 092-524-7032
 大阪支店 TEL. 06-6783-5091 (代)
 FAX. 06-6783-5092

www.nagasawa-mfg.co.jp