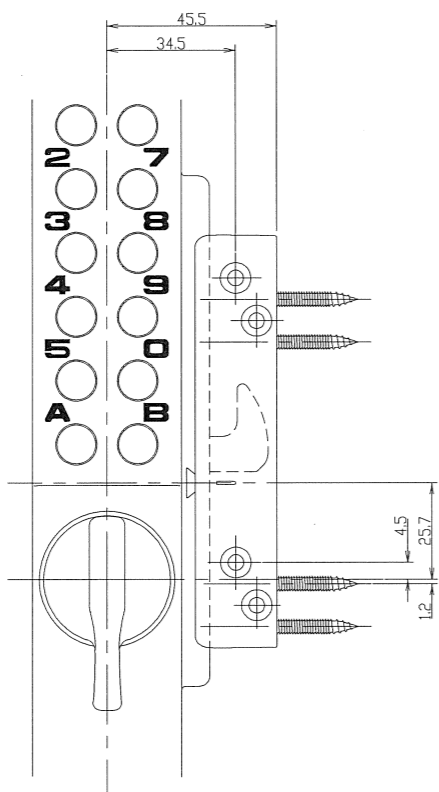
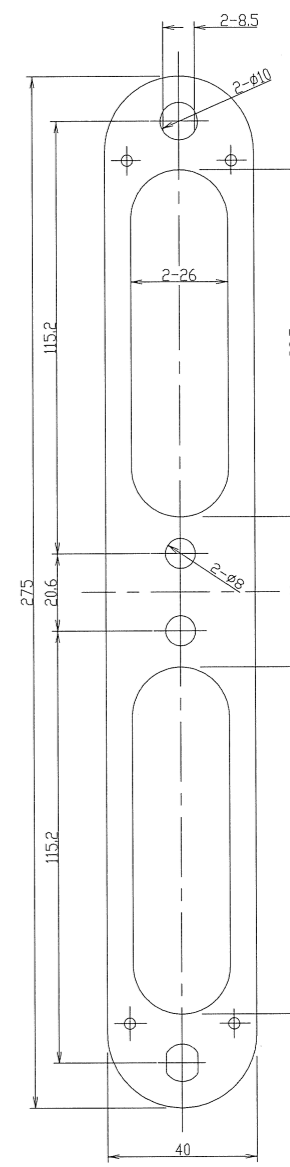
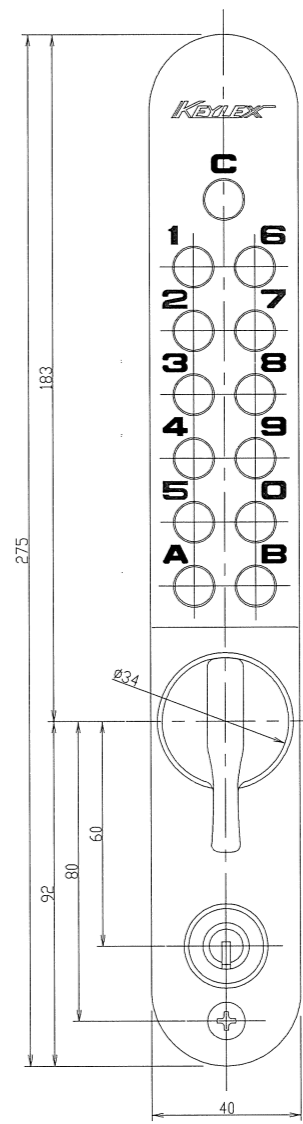
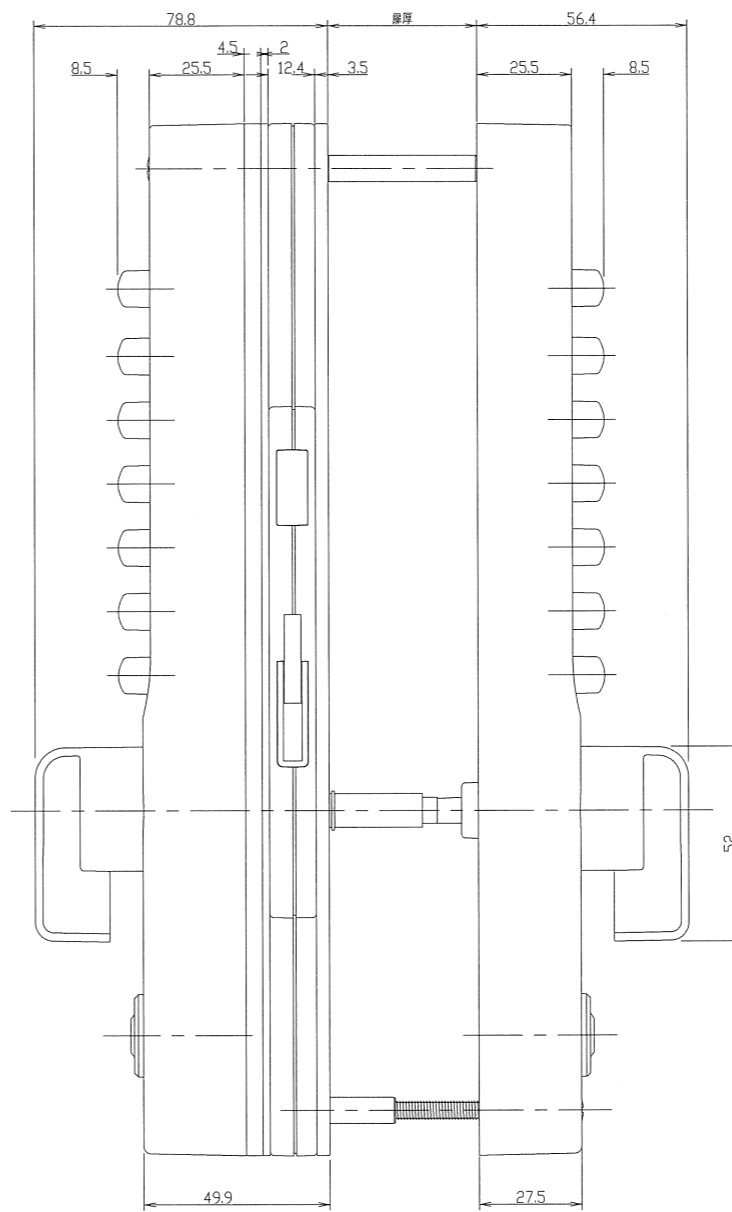
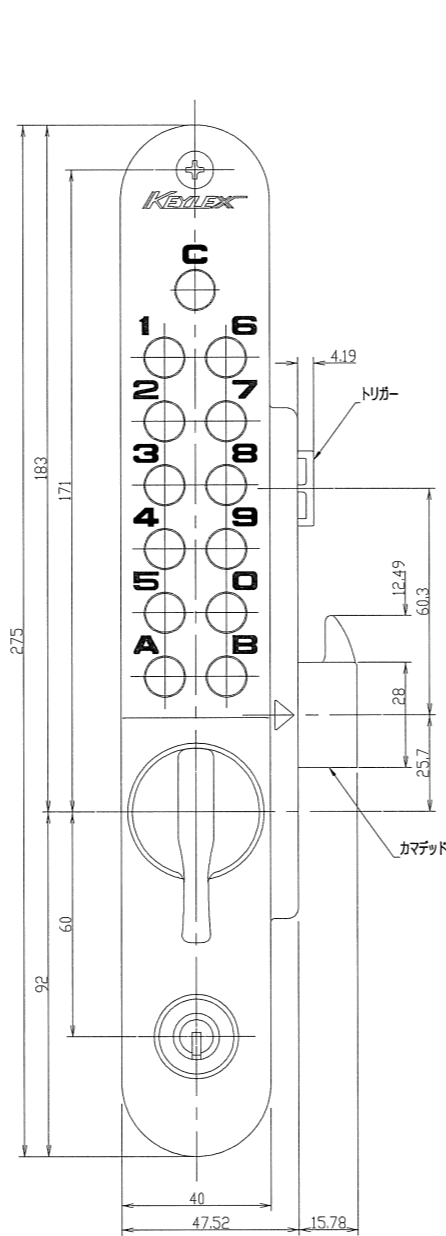


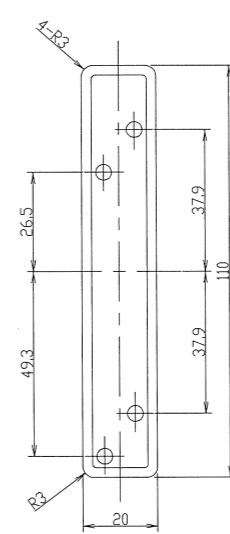
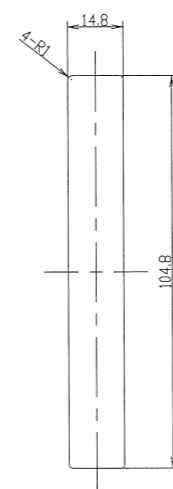
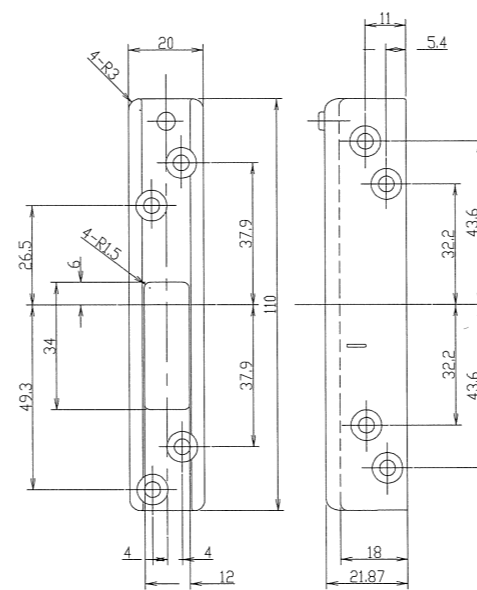
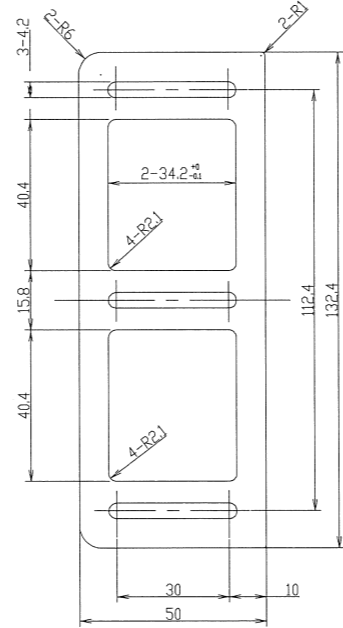
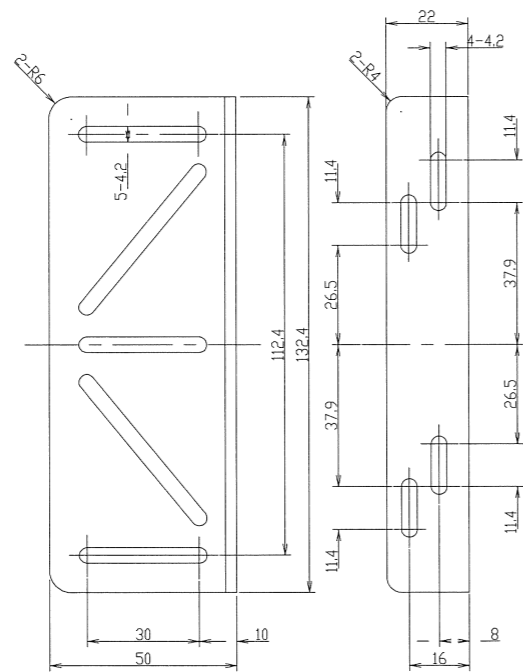
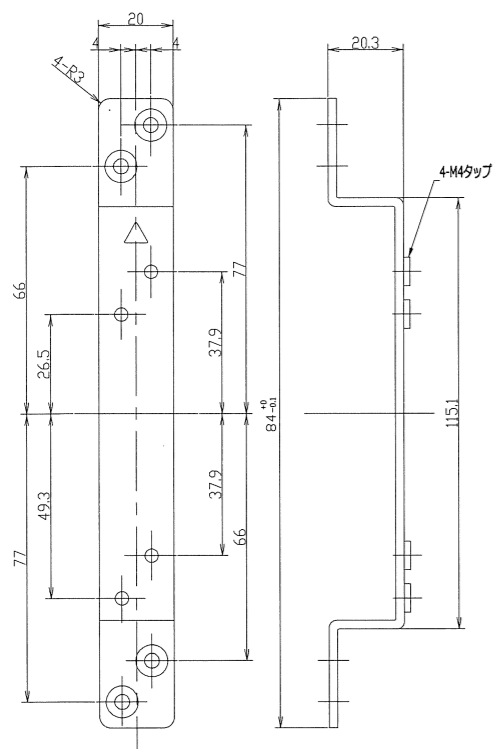
概込み受座収まり図



面付受座収まり図



K1800面付受座ベース  
t=2mm, 3.5mm, 4.5mm



適用品番 K868TM