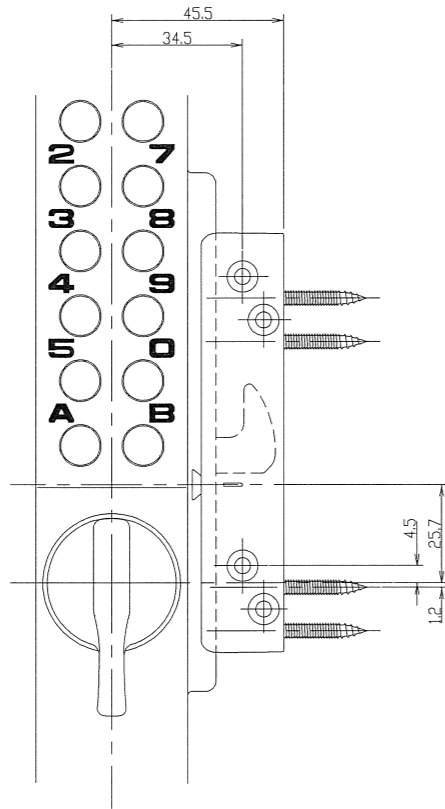
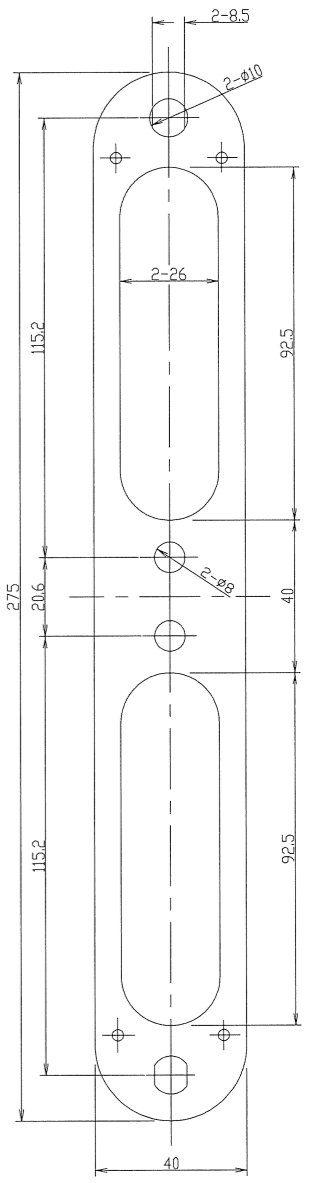
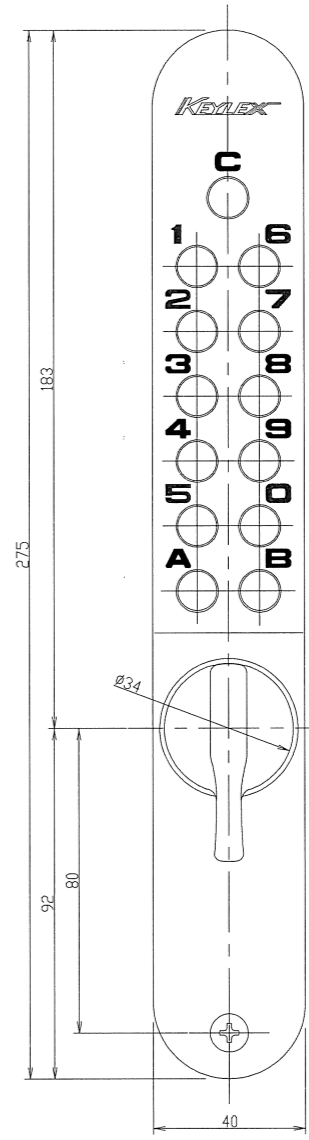
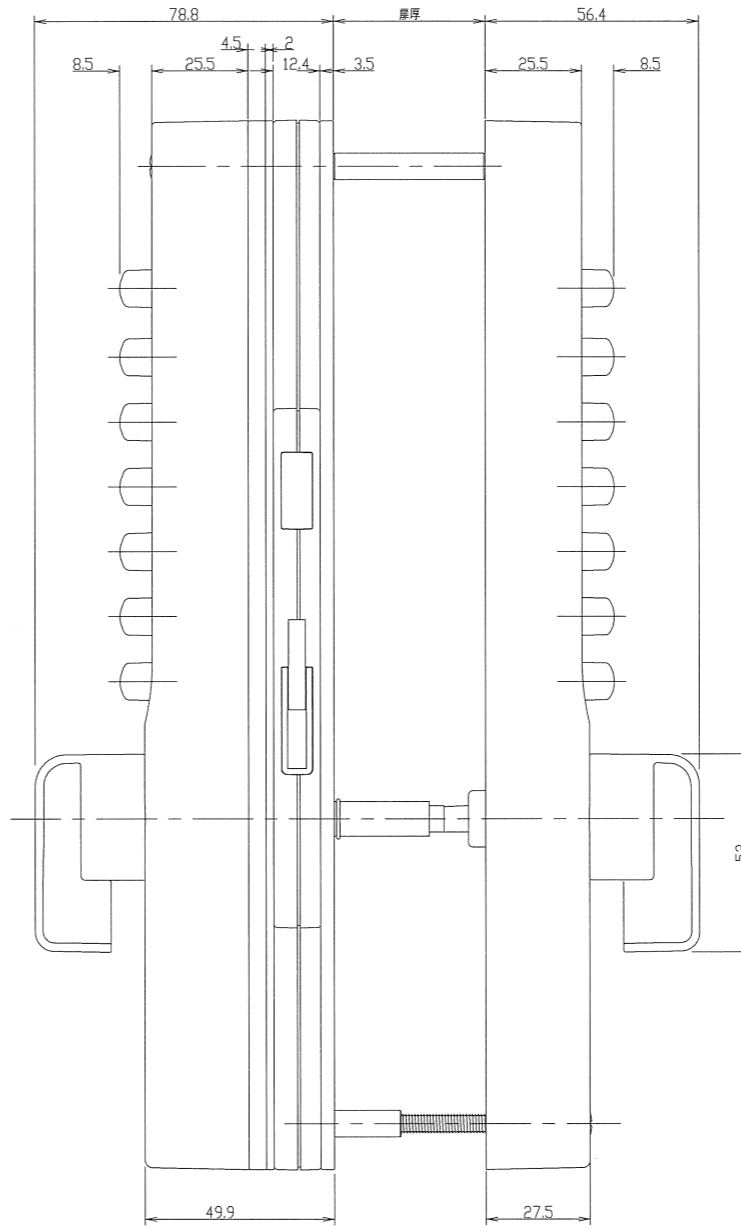
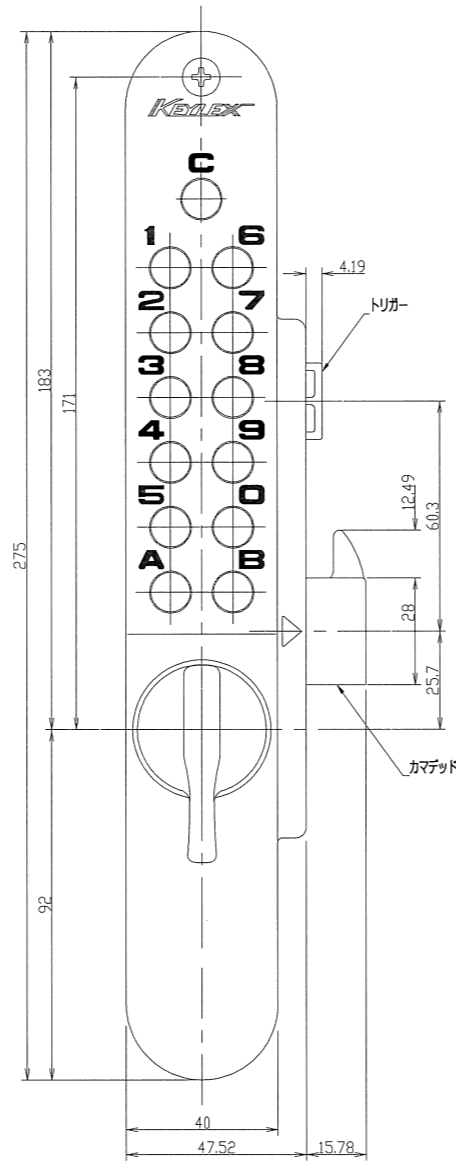


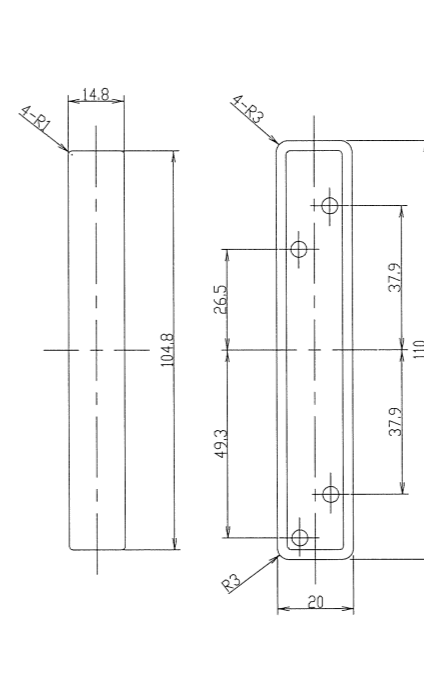
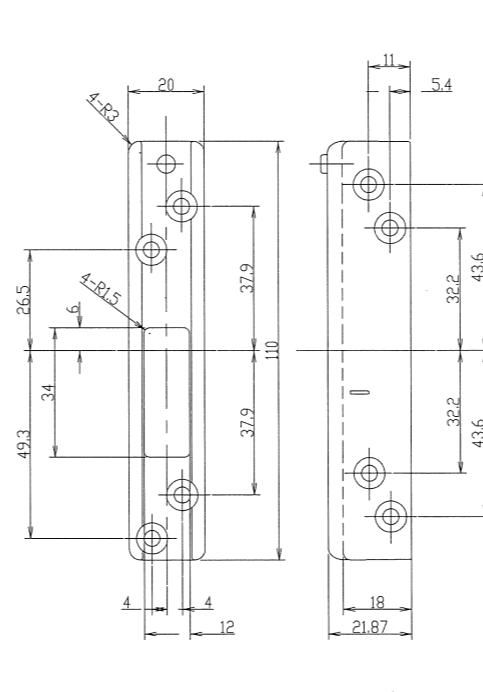
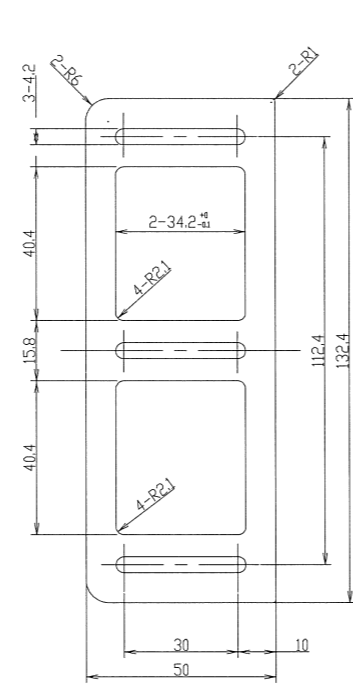
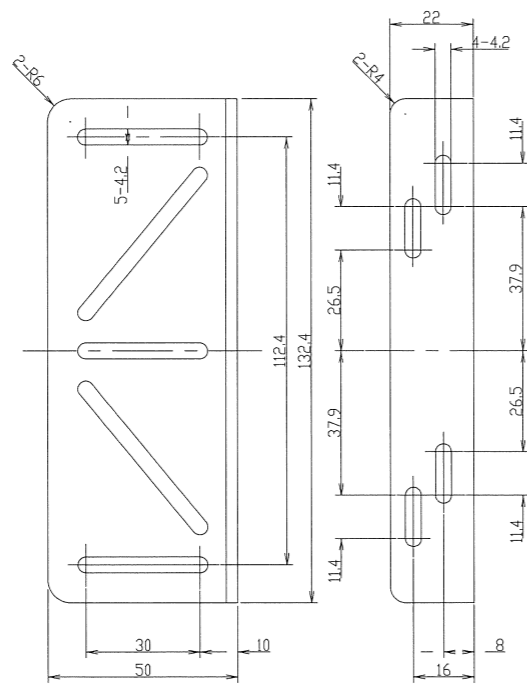
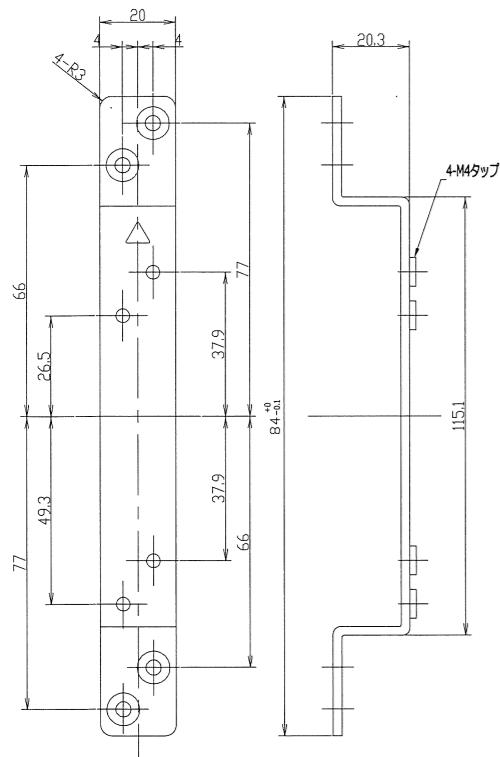
鍵込み受座収まり図



面付受座収まり図



KL800面付機座ベース
t=2mm, 3.5mm, 4.5mm



適用品番 K868T