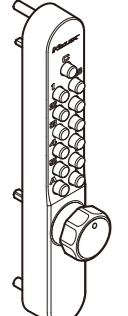
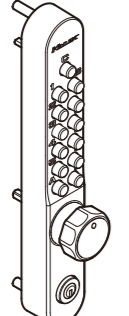
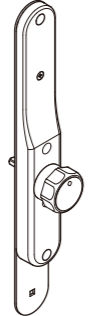
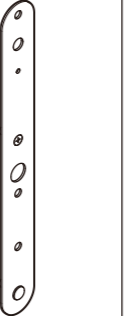

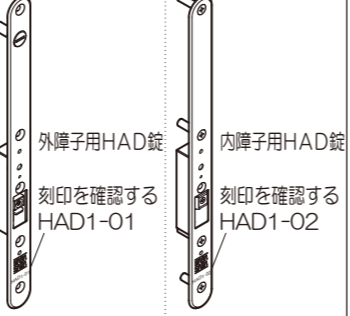

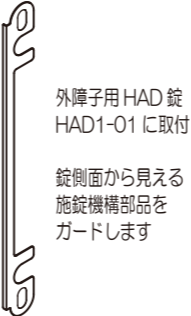
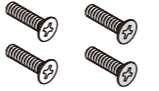
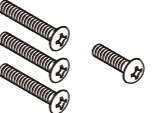
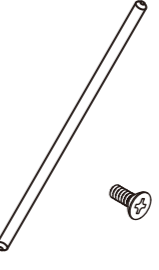

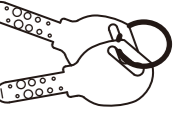


引違い戸自動施錠 取付説明書

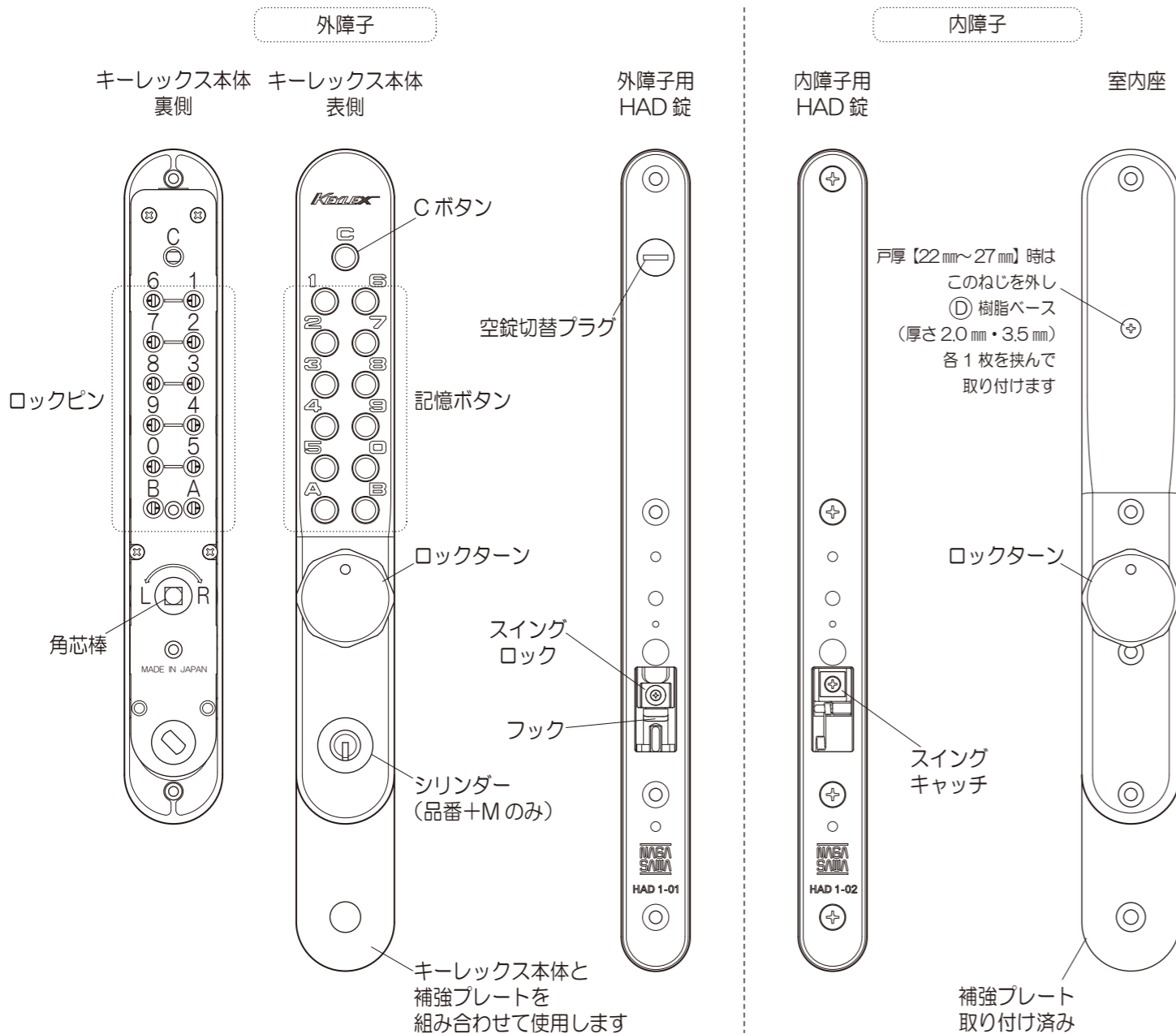


このたびは NAGASAWA 製品をご採用いただき、誠にありがとうございます。  
 製品を正しく施工していただくために、本説明書の内容をご確認ください。  
 引渡し時に、別紙取扱説明書（お施主様向）を、お施主様へお渡しください。  
 締め付け時は、必ず手動ドライバーをご使用ください。電動ドライバーは使用しないでください。

梱包内容一覧・表を参照のうえ、部品の有無をご確認ください。

 A K887T 本体 1	 A K887TM 本体 1	 B 室内座 1	 C 本体用補強プレート 1	 D 樹脂ベース 厚さ 20mm 2 厚さ 35mm 2	 E HAD 錠 set 1	 F 樹脂スペーサー 厚さ 10mm 2 厚さ 20mm 2	 G ガードプレート 1	<p>扉厚に応じて、使用するねじの長さが変わります。ねじ袋に対応扉厚が記載されています。</p>  <p>H 外障子用取付ねじ 皿小ねじ 2 皿小ねじ（ねじ頭赤）2</p>  <p>I 内障子用取付ねじ 丸皿小ねじ 3 トラス小ねじ 1</p>  <p>J 芯出しピン 1 K 皿小ねじ 1</p>	 表示シール入 取扱説明書 set 1	 M キー (K887TM の L に同梱) 2
--	---	---	---	--	---	--	---	--	---	--

1 各部の名前



2 取付前環境の確認

【取付環境の確認をします】

- 1:【アルミサッシ】への取り付けをお勧めします。  
【鉄扉】【吊り戸】には取り付けできません。
- 2:別紙切欠図を参照し、見付け・戸厚・チリ寸法等、取付加工ができるかを確認します。

3 取付穴加工：新規と取替対応時の調整

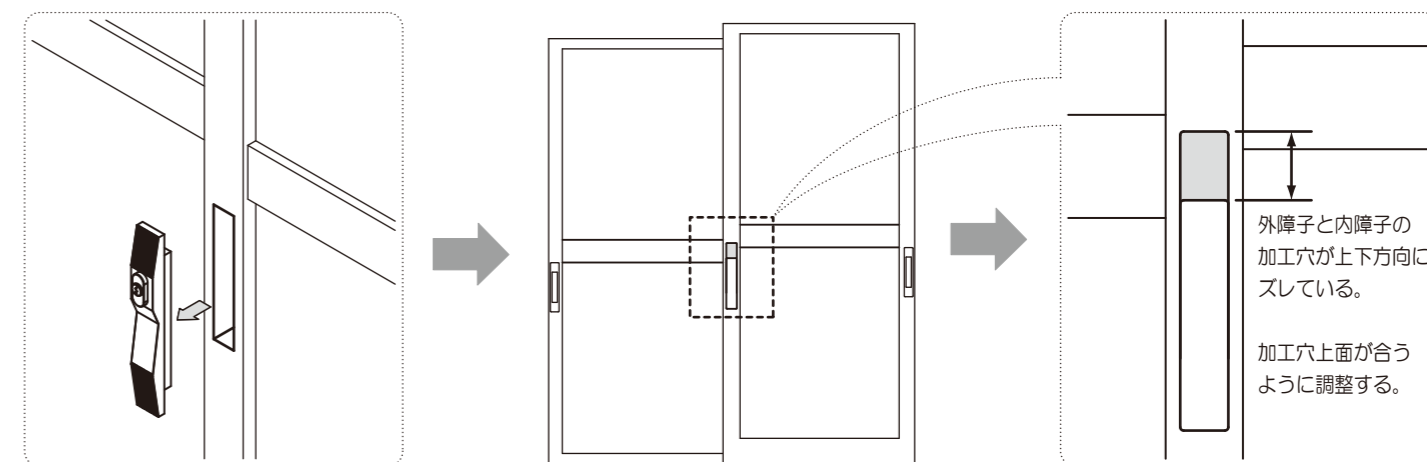
【新規取付】

A キーレックス本体・E HAD 錠 set の取り付け穴加工をします（別紙切欠図参照）。

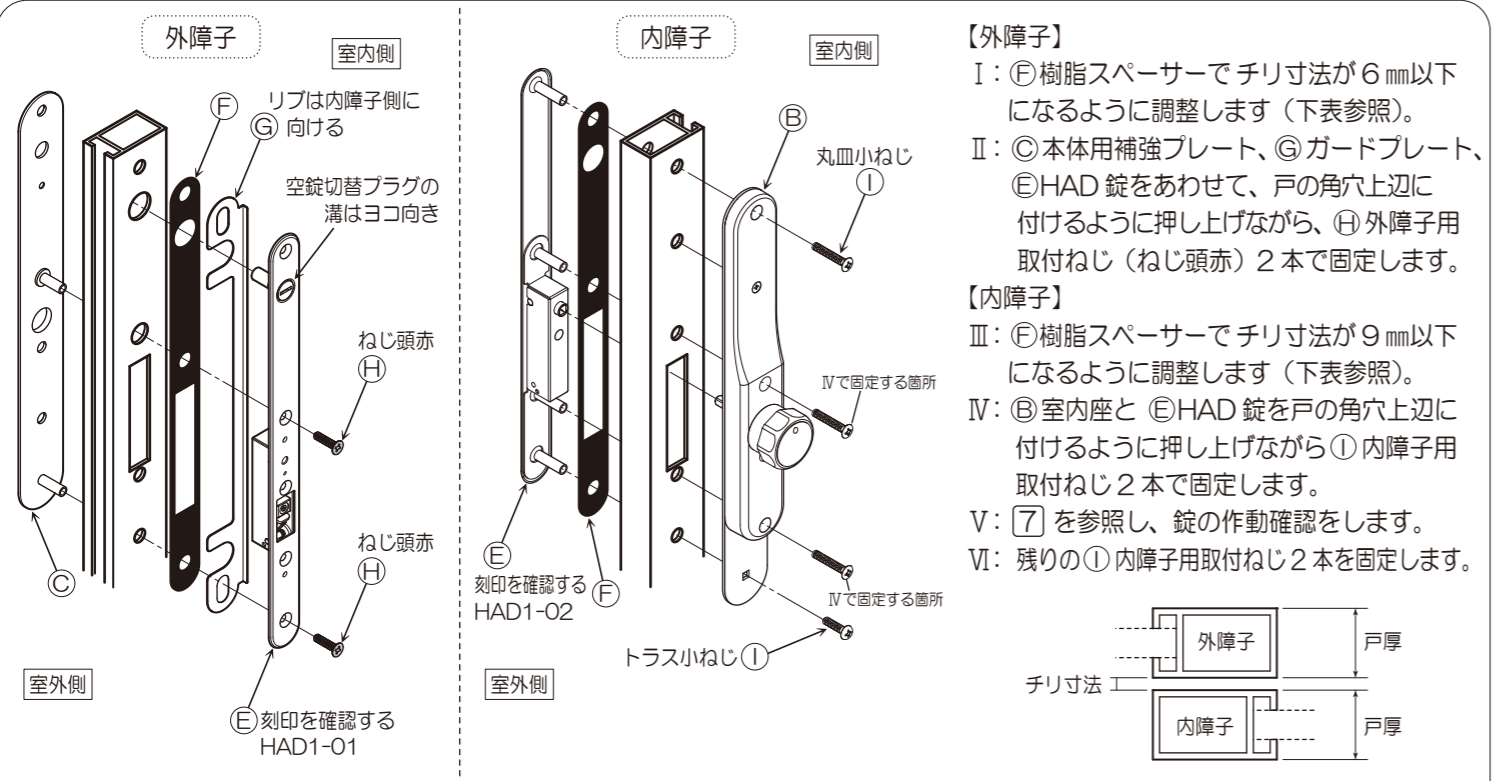
【取替対応時の調整】

既存の錠を取りはずし、外障子と内障子の加工穴の上面が合うように調整します。  
 ※加工穴の上面が HAD 錠の取り付け基準位置です。作動不具合を防ぐ為に、必ず確認・調整をしてください。

調整後、加工穴上面を基準として、取り付け穴加工をします（別紙切欠図参照）。



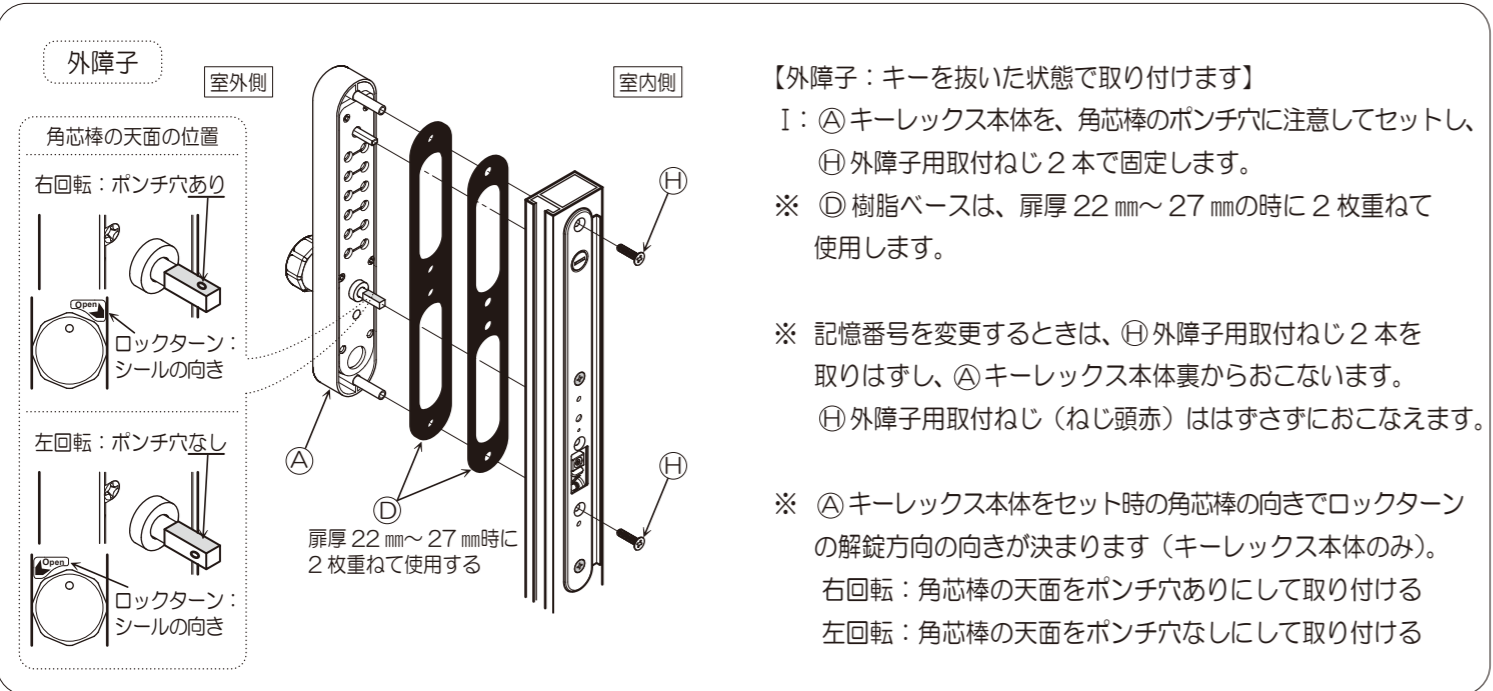
#### 4 HAD 錠（外障子用）と補強プレート、HAD 錠（内障子用）と室内座の取付



①樹脂スペーサーでチリ幅の調整をします。取付環境によって施錠しにくい場合は、①樹脂スペーサーを増やします。

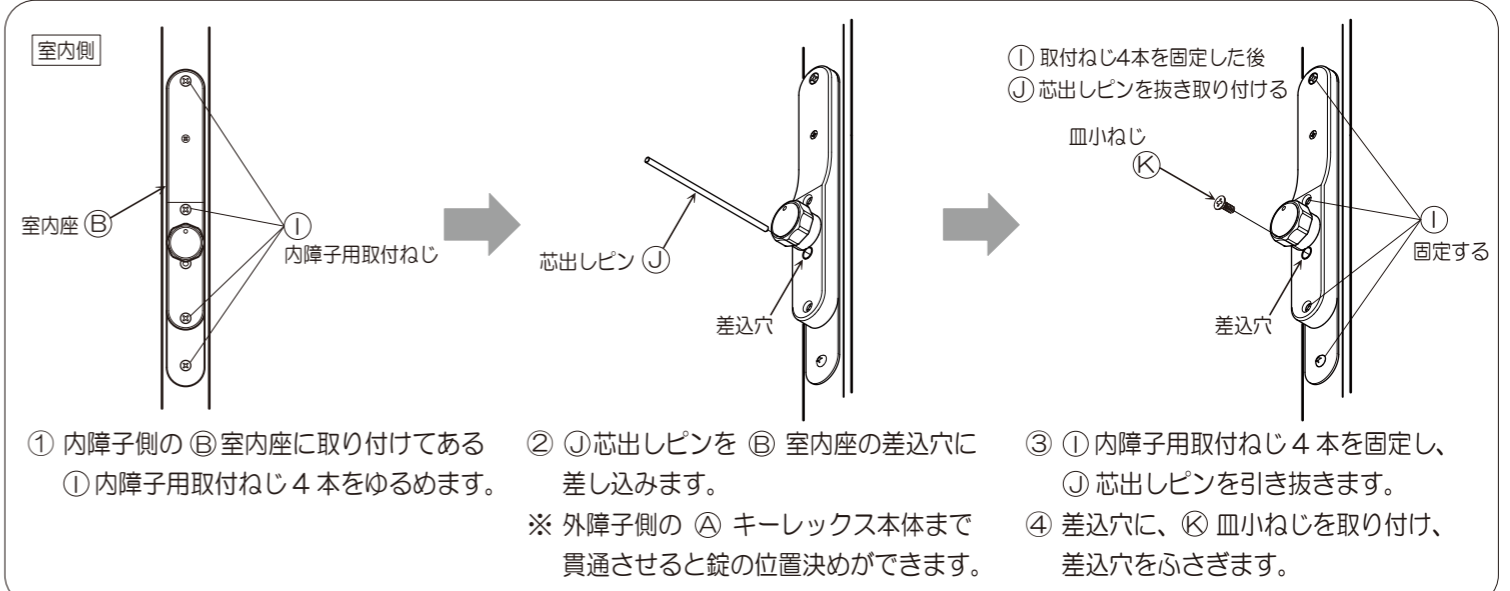
スペーサー取付側	チリ寸法	5mm~6mm	6mm~7mm	7mm~8mm	8mm~9mm	9mm~10mm	10mm~11mm	11mm~12mm
外障子側	スペーサー不要	1mm厚	2mm厚	1mm厚+2mm厚	1mm厚+2mm厚	1mm厚+2mm厚	1mm厚+2mm厚	1mm厚+2mm厚
内障子側	スペーサー不要	スペーサー不要	スペーサー不要	スペーサー不要	1mm厚	2mm厚	1mm厚+2mm厚	1mm厚+2mm厚

#### 5 キーレックス本体の取付：戸は開けたままの状態でおこないます

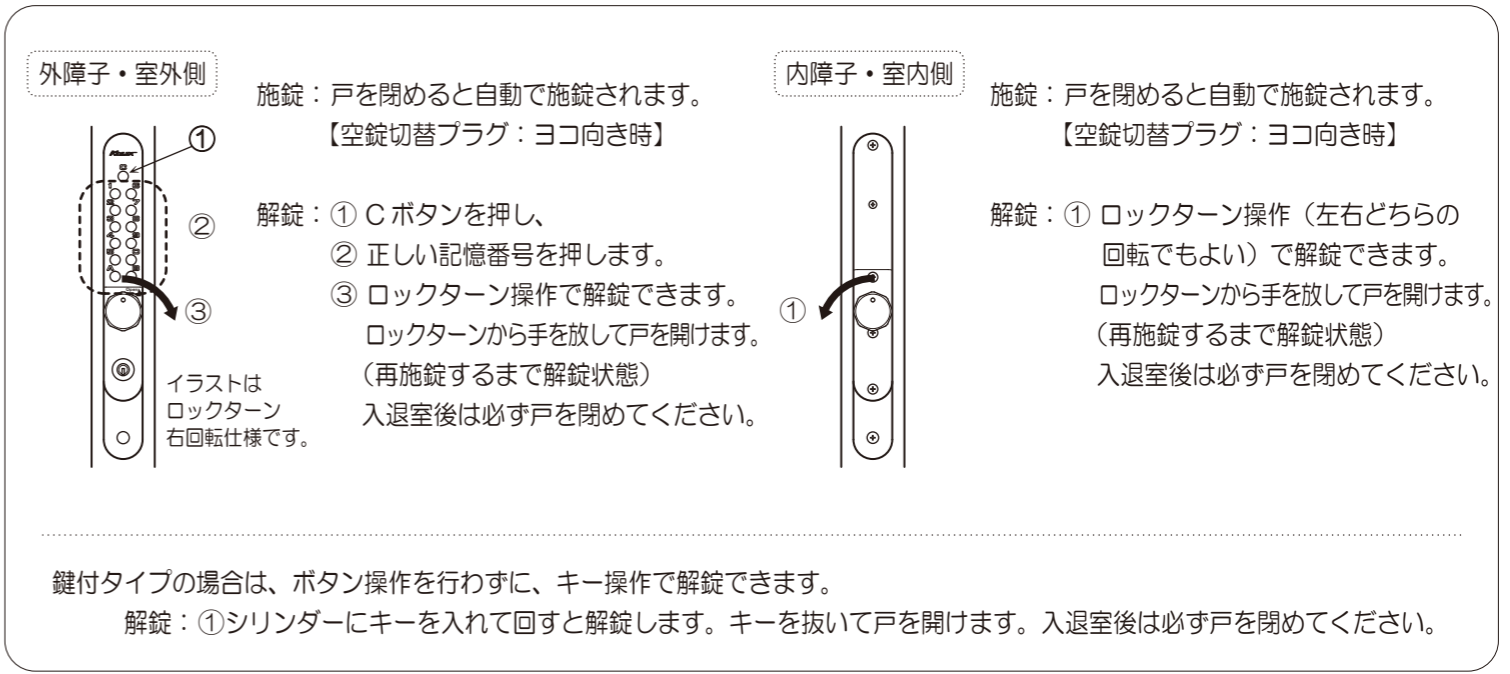


#### 6 キーレックス本体と錠の位置決め：内障子側に入り、外障子、内障子とも完全に閉めて調整します

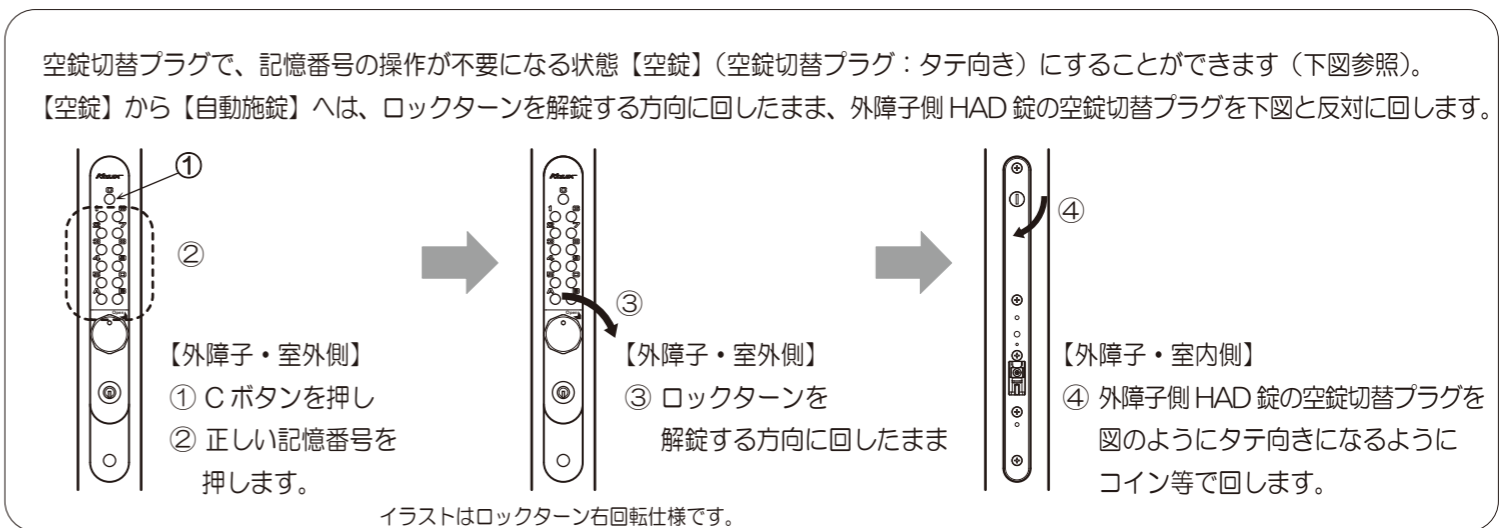
7275210



#### 7 キーレックスの作動確認



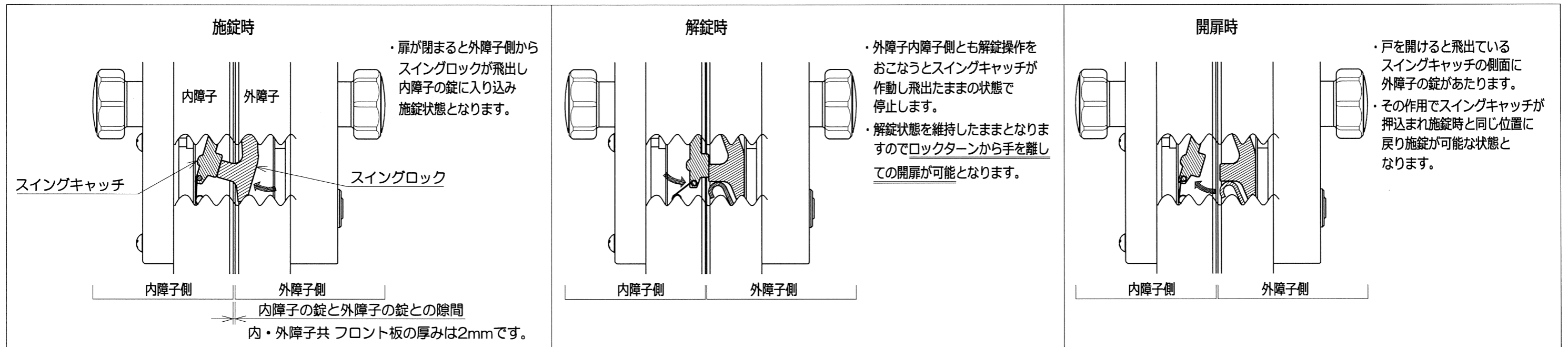
#### 8 空錠切替機能について



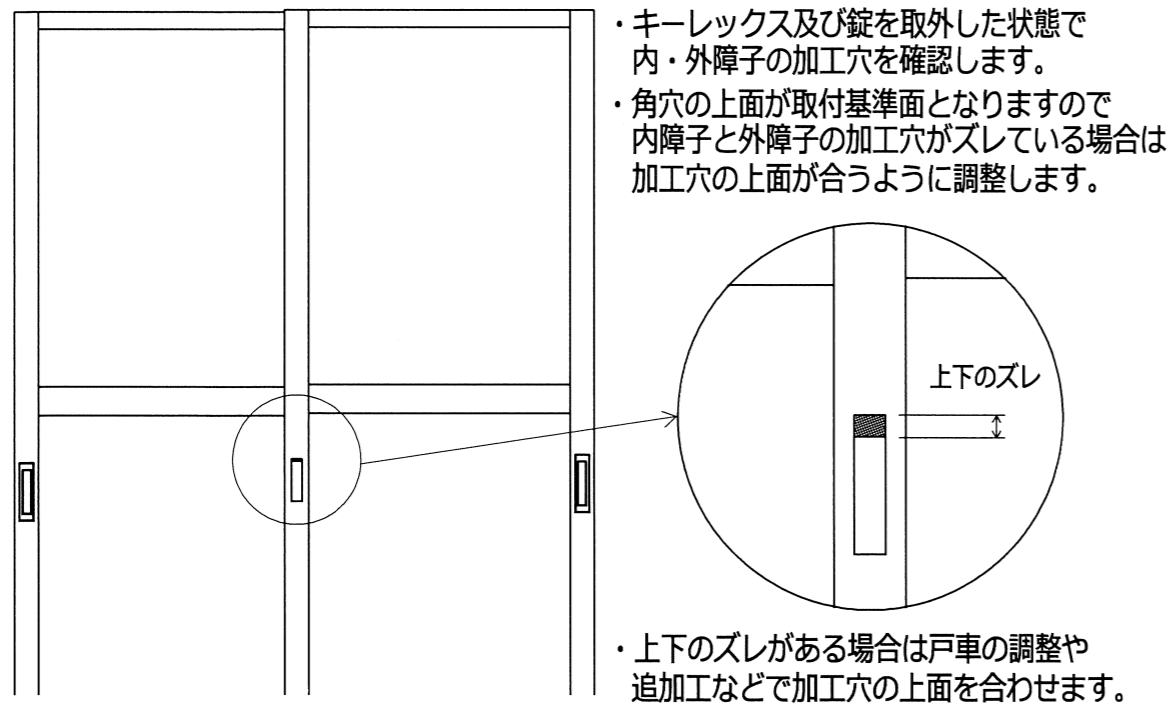
# お困りのときはお読みください。

## ① 施解錠のメカニズム

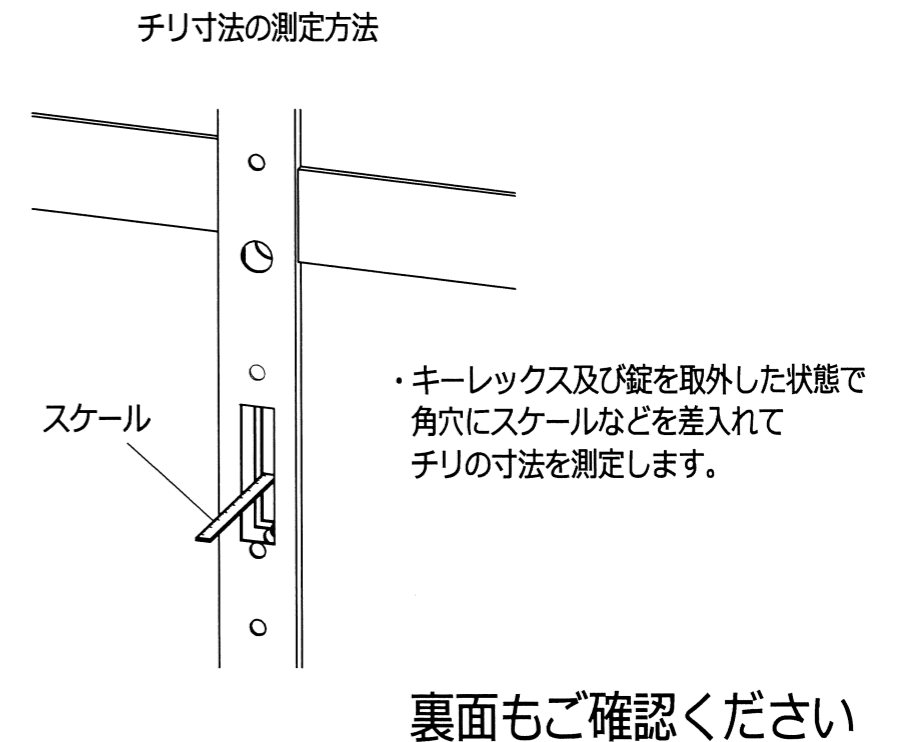
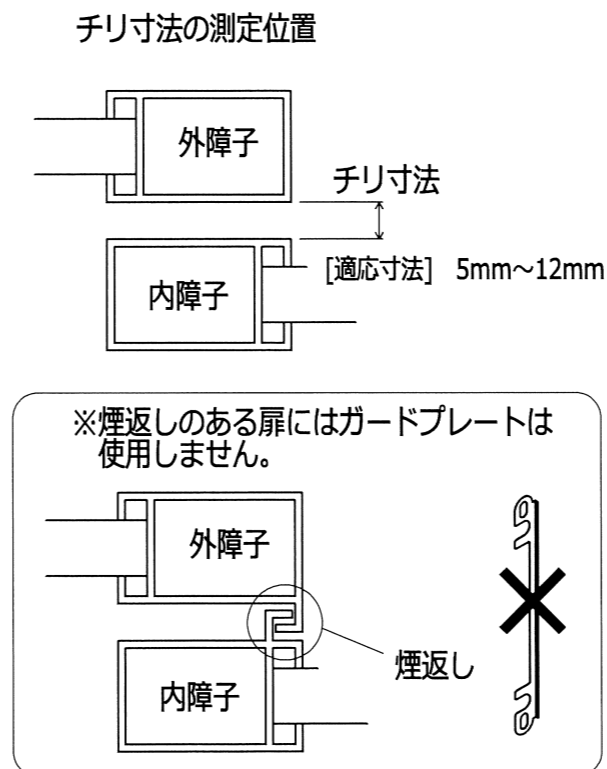
キーレックス引違い戸自動施錠は下図で示した内部部品の働きにより作動します。  
取付では「錠の上下左右の位置ズレ」「内障子外障子との隙間が広すぎる」などの影響で正しく錠が作動しない場合がありますのでご注意ください。



## ② 切欠の確認 ※扉を閉めた状態でご確認ください。

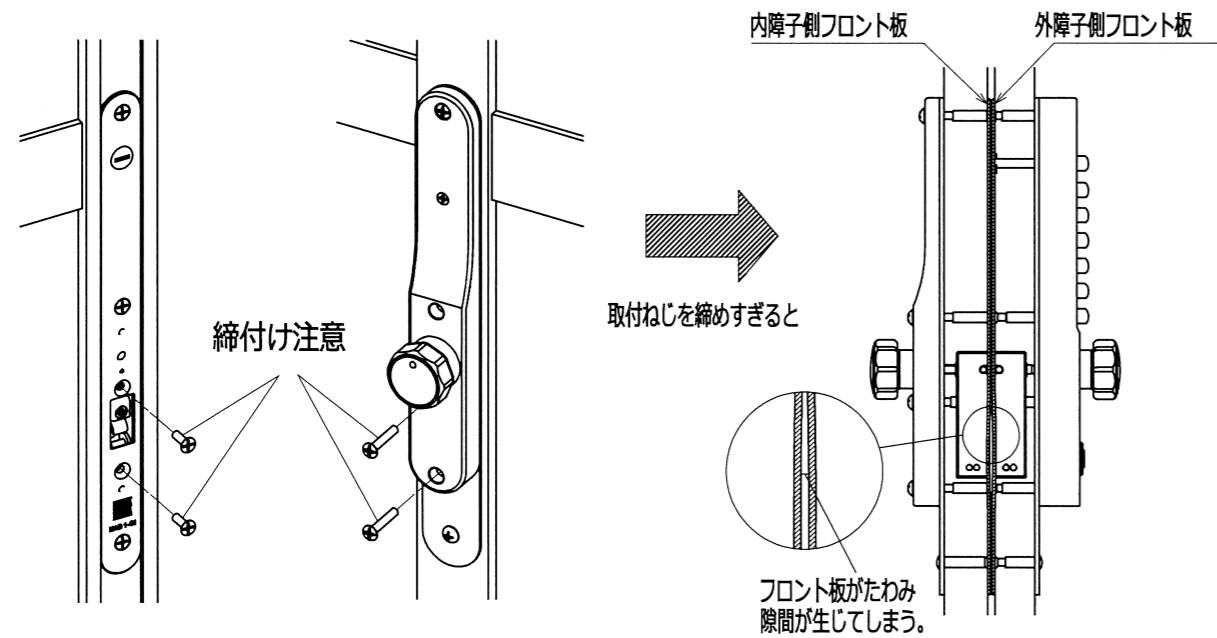


## ③ チリ寸法の確認方法



#### ④ 取付時の注意

- ・扉の角穴付近の取付ねじを締めすぎると錠のフロント板がたわみ作動不良の要因となります。ねじ締めを行った後にフロント板のたわみ状態をご確認ください。
- ・フロント板がたわんでいる場合は取付ねじの締め付け調整を行ってください。



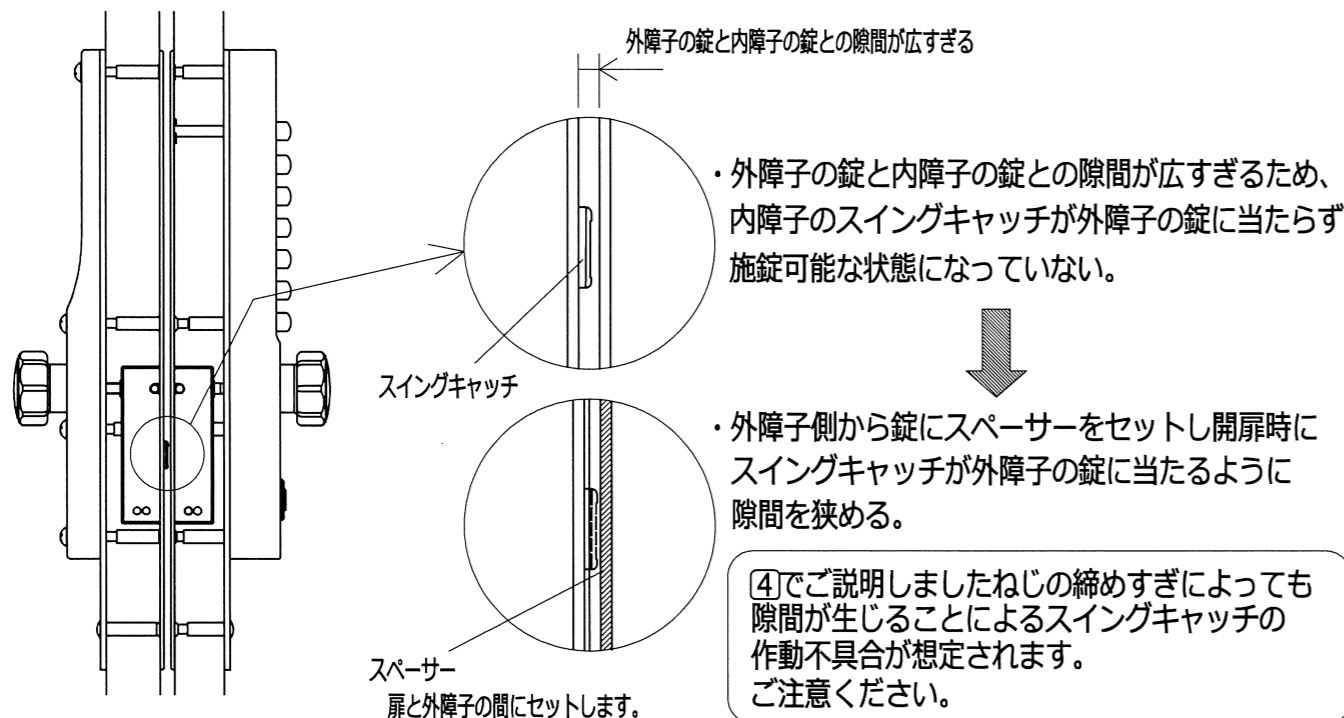
#### ⑤ 不具合時の対処方法

##### [不具合例1]

施錠しない。内障子のスイングキャッチが出たままになってしまう。

##### 対処方法

- ・錠にスペーサーをセットし外障子の錠と内障子の錠との隙間を狭めます。

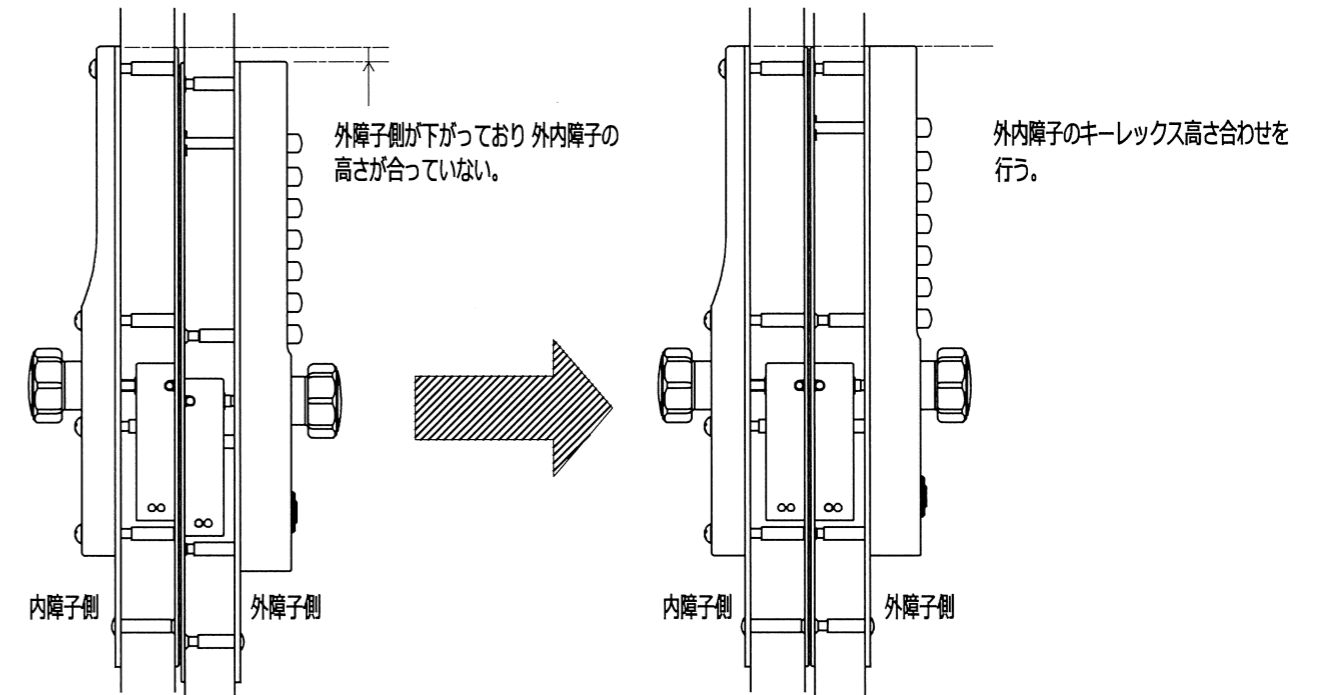


#### [不具合例2]

解錠しない。外障子からの解錠操作後、扉を開ける前に施錠してしまう。

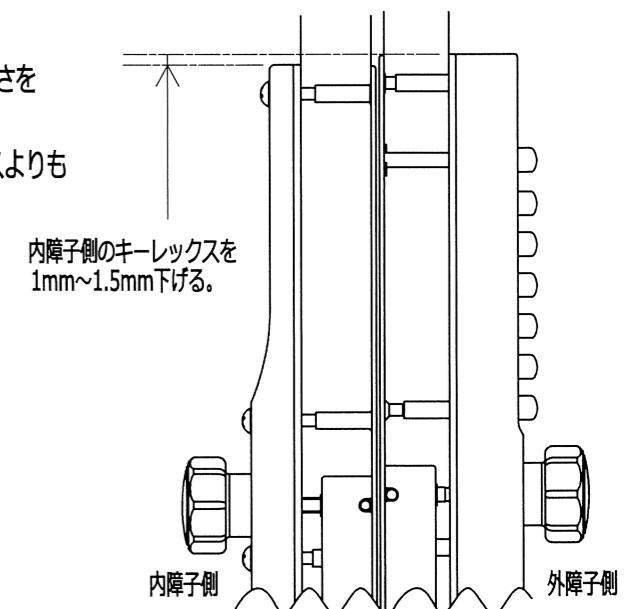
##### 対処方法

- ・外障子側と内障子側のキーレックス取付位置が上下方向にズれている可能性があります。上下方向の取付位置の確認を行ってください。特に外障子側のキーレックスが内障子側よりも下がっているとマグネットの反応が鈍くなり作動が安定しない状態となります。



##### ワンポイントアドバイス

- ・取付環境によっては外障子のキーレックスと内障子のキーレックスの高さを合わせても施錠作動が安定しない場合があります。そのような場合 内障子側キーレックスの高さを外障子側のキーレックスよりも1mm~1.5mm下げた位置で取付すると作動が安定します。



株式会社長沢製作所  
www.nagasawa-mfg.co.jp

東京支店 TEL. 03-5383-1811 (代)  
FAX. 03-5967-3103  
大阪支店 TEL. 06-6783-5091 (代)  
FAX. 06-6783-5092

福岡出張所 TEL. 092-524-7031 (代)  
FAX. 092-524-7032