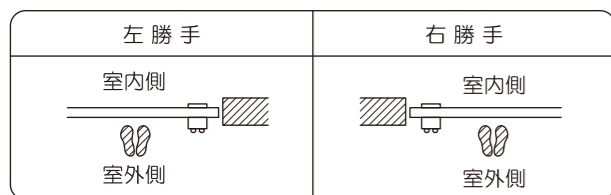
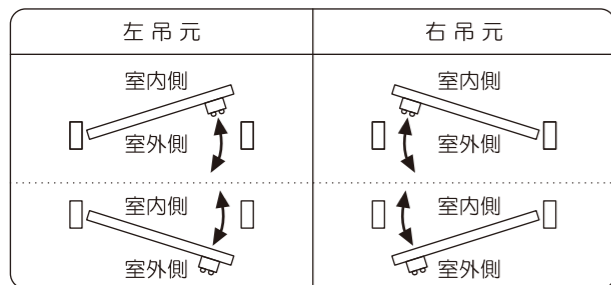


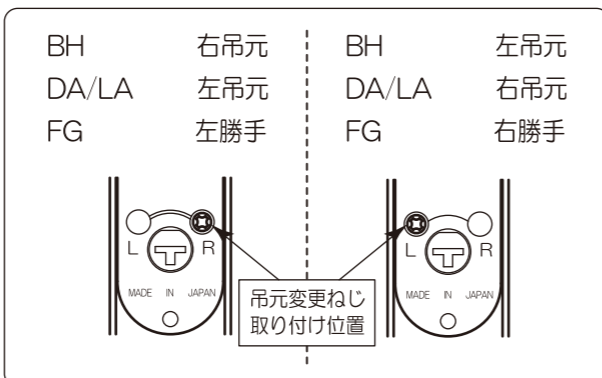
## 吊元と吊元変更ねじの確認

【1】下図で開き戸は吊元、引き戸は勝手を確認します。



【2】①キーレックス本体裏の吊元変更ねじが下図のようになっているかを確認します。

吊元変更ねじを入れ替えたら、しっかりと締め付けます。



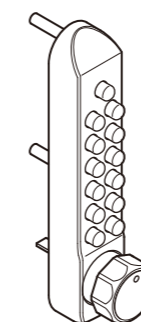
# KEYLEX 500<sup>®</sup>

7274621

キーレックス 500  
MIWA (BH・DA/LA/FG)  
シリンダー取替

## 取扱説明書 (施主様向)

このたびは、当社製品のお買い上げ、ありがとうございます。本取扱説明書は、施主様、又はご入居者にお渡しください。  
この説明書は必ずお読みの上、保管してください。



22270

防犯上、記憶番号の変更を定期的におこなうことと、施錠時に記憶番号以外のボタンを空押しすることをおすすめ致します。

〈記憶番号の記録〉		
年	月	日
年	月	日
年	月	日
年	月	日
年	月	日
ただ今の記憶番号		

## 記憶番号設定に関するご注意

- キーレックス500は1～12桁まで任意の記憶番号を設定できます。
- ボタンを押す順番は設定できません。  
例) 記憶番号 1・2・3 の場合  
1・2・3 と押しても 2・3・1 3・1・2 1・3・2 と押しても解錠できます。
- 1つのボタンにつき設定は1回だけです。(同じボタンを2度押す設定はできません)  
例) 1・1・2・3 や 1・2・2・3 の設定はできません。



## 注意 危険防止の為に以下をお読みください

- 取付時の注意
  - 各部取付ねじの締め付け時は、必ず手動ドライバーをご使用ください。電動ドライバーは使用しないでください。
- 取付ねじのゆるみ
  - 各部取付ねじのゆるみは、防犯及び落下防止の為に定期的にし締めしてください。
- 受座の飛び出し
  - 受座の飛び出しが大きい場合、体を傷つけたり、衣服を引っ掛けるおそれがありますので、取付業者に依頼して適正な受座に取り替えてください。
- 他の用途への使用
  - ロックターンにぶらさがったり、足場にしたり、物を掛けたりしないでください。危険です。
- ◆ 操作上の注意 (故障の原因となります)
  - 製品の分解、改造はしないでください。
  - テッドラッチ、テッドボルトを突出させた状態で扉を閉めないでください。
  - ボタンを押しながら、ロックターンの操作をしないでください。
- ◆ 永くご使用頂くために
  - 錠ケースへの潤滑材使用はさけてください。
  - 表面の手入れは柔らかな布で拭きしてください。特にボタンまわりは、定期的から拭きし、汚れがひどい場合は、中性洗剤を使用してください。



NAGASAWA

www.nagasawa-mfg.co.jp

株式会社 長沢製作所

東京支店 TEL. 03-5383-1811 (代) 福岡出張所 TEL. 092-524-7031 (代)  
FAX. 03-5967-3103 FAX. 092-524-7032  
大阪支店 TEL. 06-6783-5091 (代)  
FAX. 06-6783-5092

取り付けてある建具などに異常がありましたら専門の業者にご相談ください。

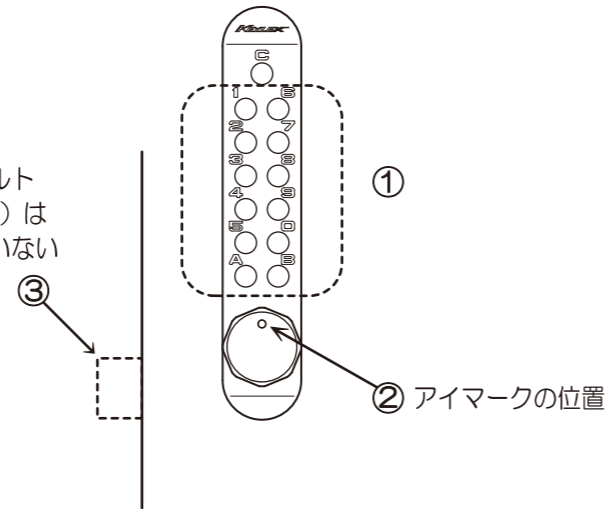
### 基本操作

シリンダーでの鍵操作が、ボタン操作に変わります。

ご使用前に確認してください。

- ① 登録している記憶番号
- ② ロックターンのアイマークが  
図の位置(真上)にある
- ③ デッドボルト(鎌デッド)が錠に収まっている

デッドボルト  
(鎌デッド)は  
出ていない



※ 図は右吊元仕様です

室内側

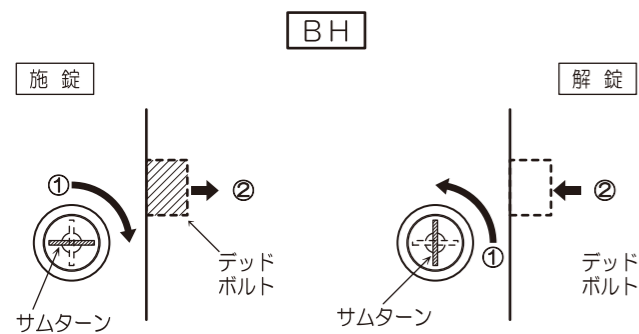
室外側

#### 施錠

- ① サムターンを回します
- ② デッドボルト(鎌デッド)が出て、施錠されます

#### 解錠

- ① サムターンを回します
- ② デッドボルト(鎌デッド)が収まり、解錠されます

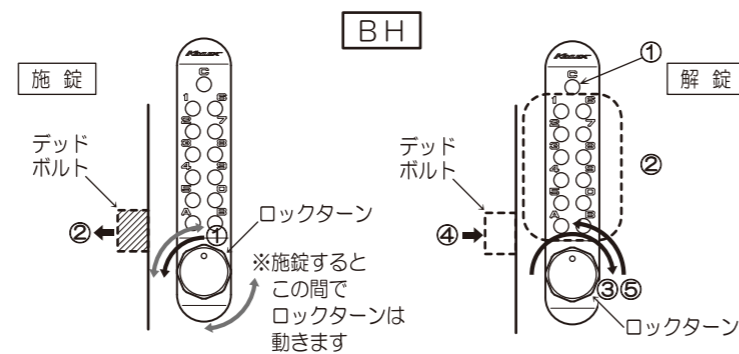


#### 施錠

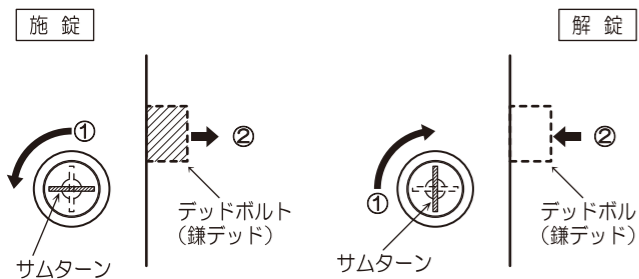
- ① ロックターンを回します
- ② デッドボルト(鎌デッド)が出て、施錠されます

#### 解錠

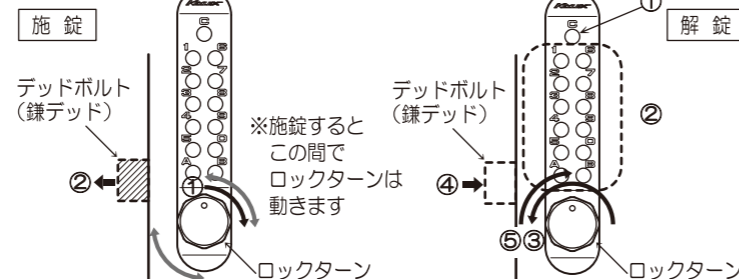
- ① Cボタンを押します：誤操作の記憶番号が解除されます
- ② 正しい記憶番号を押します
- ③ ロックターンを回しきります(アイマーク:ヨコになる)
- ④ デッドボルト(鎌デッド)が収まり、解錠されます
- ⑤ ロックターンを90°元に戻します(アイマーク:ヨコータテ)



#### DA/LA/FG



#### DA/LA/FG

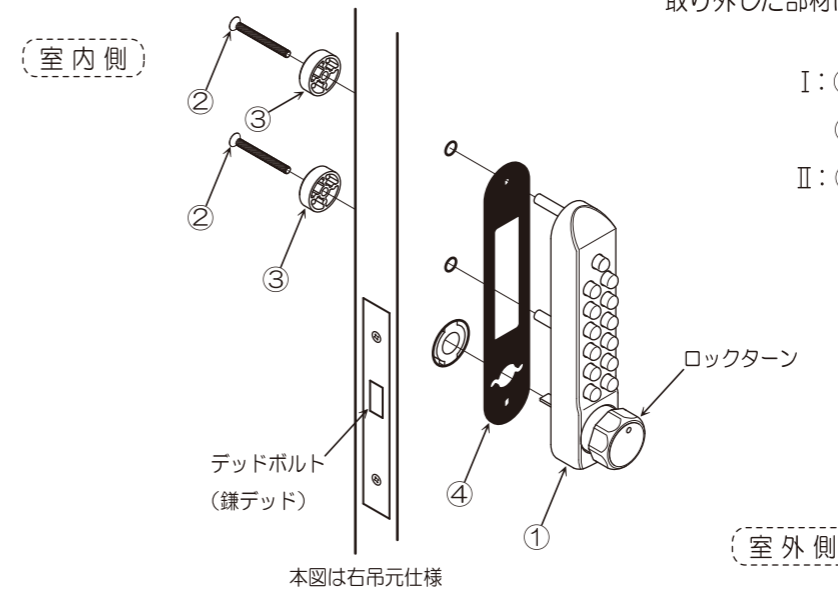


※ 本図は右吊元仕様です。左吊元時は対称です。

### 記憶番号の変更手順

【1】キーレックス本体を取り外します

錠のデッドボルト(鎌デッド)が収まっている状態で取り外します。取り外した部材は全て使います。紛失しないようにご注意ください。



本図は右吊元仕様

- I: ①キーレックス本体の落下に注意しながら、②本体固定ねじをはずします。
- II: ①キーレックス本体、③室内丸座、④樹脂ベースを取りはずします。

【2】記憶番号の設定変更をします。⚠️ ロックターンのアイマークは常に真上の位置を保ってください。

#### 【記憶番号変更の準備】

- ① 本体表側のCボタンを押します。

⚠️ ⑦まで、記憶ボタンは押さないでください。

※ Cボタンを押さないと、内部部品が破損する場合があります。必ず押してください。

- ② 本体を裏返します。

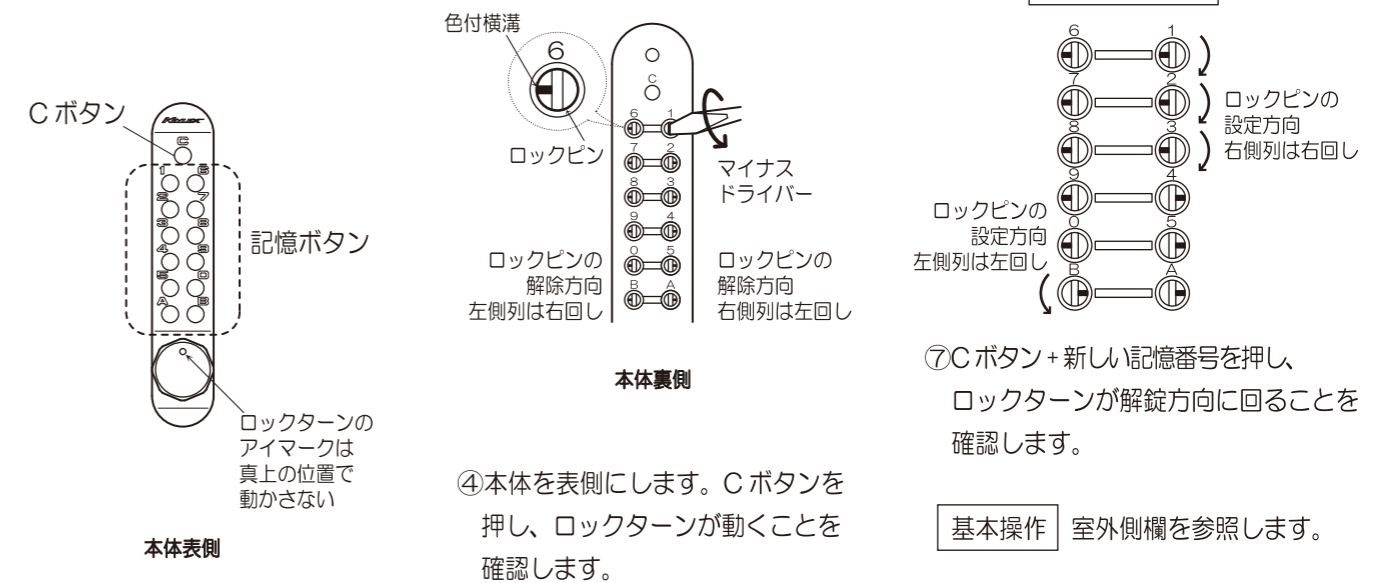
#### 【現在の記憶番号を解除】

- ③ 本体裏側の、記憶されているロックピンを回転させて記憶されている番号を解除します。(ロックピンの色付横溝を外向きに回転させる)

#### 【記憶番号の設定】

- ⑤ 新しく記憶させる番号は必ず記録してください。本紙表紙に記入欄があります。
- ⑥ 本体を裏返し、記憶させる番号のロックピン色付横溝を中央ライン側に合わせます。

例: B 1 2 3



- ④ 本体を表側にします。Cボタンを押し、ロックターンが動くことを確認します。

基本操作 室外側欄を参照します。

【3】本体を取り付けます

【1】と逆の順番で取り付けます。

左の基本操作に沿って、作動確認をして完了です。正しく作動しない場合は、記憶番号と吊元変更ねじの確認をしてください。