

GOAL (LX・LD) シリンダー取替 取付説明書

このたびは NAGASAWA 製品をご採用いただき、誠にありがとうございます。
製品を正しく施工していただくために、本説明書の内容をご確認ください。
引渡し時に、別紙取扱説明書（お施主様向）を、お施主様へお渡しください。

梱包内容一覧・表を参照のうえ、部品の有無をご確認ください。

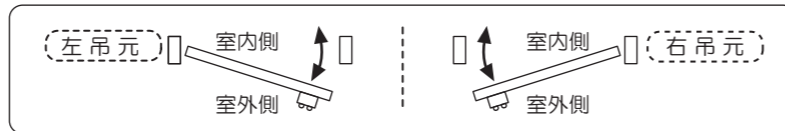
 <p>① キーレックス本体 1</p>	 <p>② 樹脂ベース 2</p> <p>ここを切り離して使う</p>	 <p>③ GOAL 対応 アダプター 1</p>	 <p>④ アダプター固定ねじ L=40 2</p>	 <p>⑤ 室内丸座 2</p>	 <p>⑥ 本体固定ねじ L=30 2 L=50 2</p>	 <p>⑦ 取説 set 1</p>
---	--	--	--	---	---	---

1 取付前の準備

【1】現在取り付けてある錠の確認 錠のフロント板の刻印『GOAL LX』『GOAL LD』を確認します。

【2】記憶番号の確認 ① キーレックス本体にセットされている記憶番号を確認します。取扱説明書をご覧ください。

【3】扉の吊元の確認と、① キーレックス本体の調整



右図で扉の吊元を確認します。

① キーレックス本体は工場出荷時、本体裏の R 位置に吊元変更ねじを固定しています。

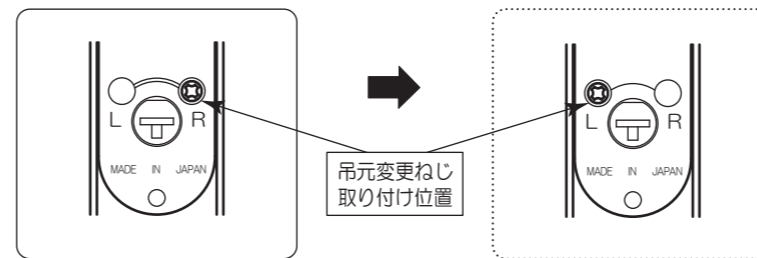
左吊元 そのまま【4】に進んでください。

右吊元 ① キーレックス本体裏の吊元変更ねじを右図のように入れ替えます。
吊元変更ねじはしっかりと締め付けてください。

⚠ 吊元変更ねじを逆の状態に取り付けた場合、解錠できなくなります。ご注意ください。

工場出荷時 左吊元

右吊元



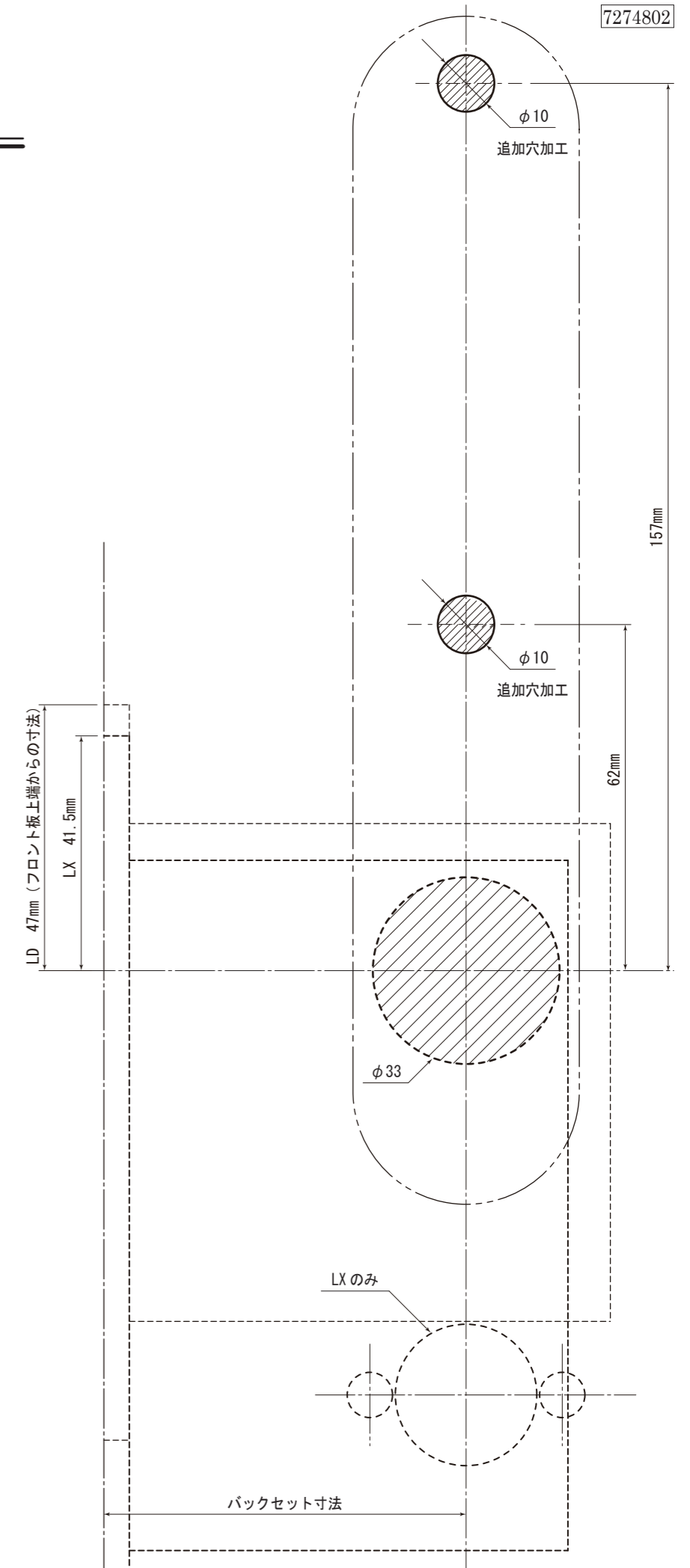
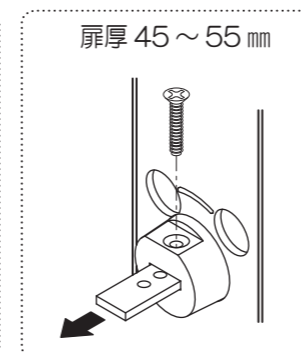
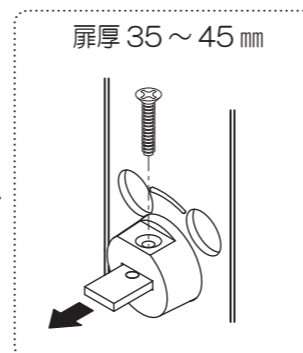
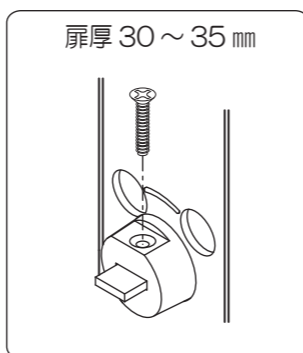
【4】取付扉厚を測ります。対応扉厚は 30～55 mm です。

① キーレックス本体は工場出荷時、対応扉厚は 30～35 mm です。

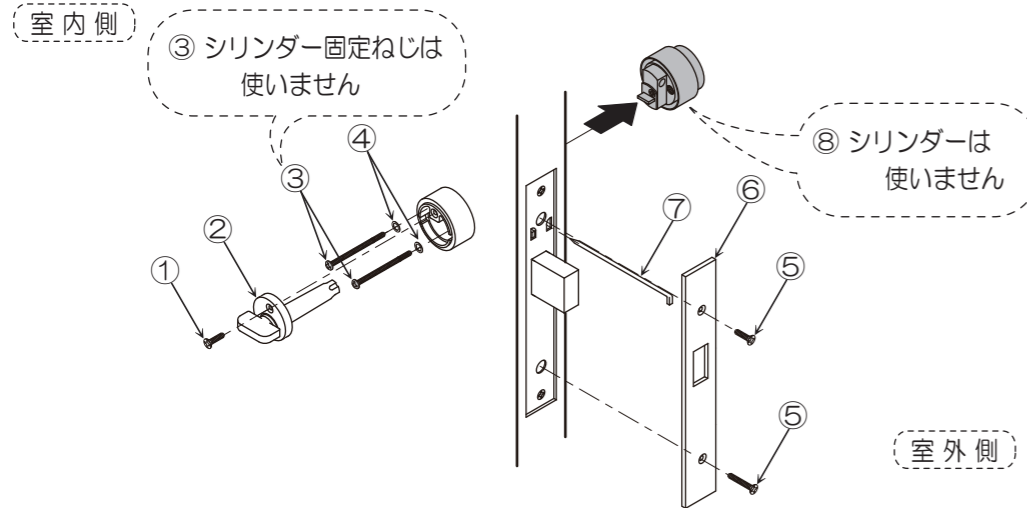
扉厚 30～35 mm：そのまま裏面 ② に進んでください。

扉厚 35～55 mm：① キーレックス本体裏のテールピースを右図のように調整します。

工場出荷時



2 既存シリンダーの取り外し：扉は開けたままの状態、②～⑥をおこなってください。



I：サムターンを90度回します（錠のデッドボルトが出ます）。

①サムターン固定ねじをゆるめ、②サムターン座をはずします。

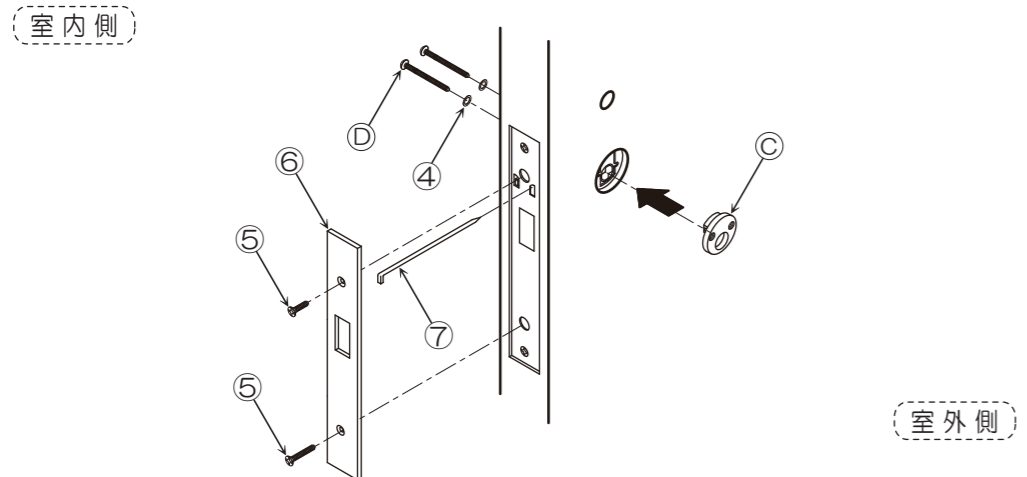
II：③シリンダー固定ねじ2本をはずし、④座金をはずします。

III：⑤フロント板固定ねじ2本をゆるめ、⑥フロント板をはずします。

IV：⑦シリンダー止めピンを抜き、⑧シリンダーを取りはずします。

V：デッドボルトを、ドライバー等を使い錠に収めます。

3 アダプターの取り付け



I：図の向きに◎アダプターを取り付け、⑦シリンダー止めピンで固定します。

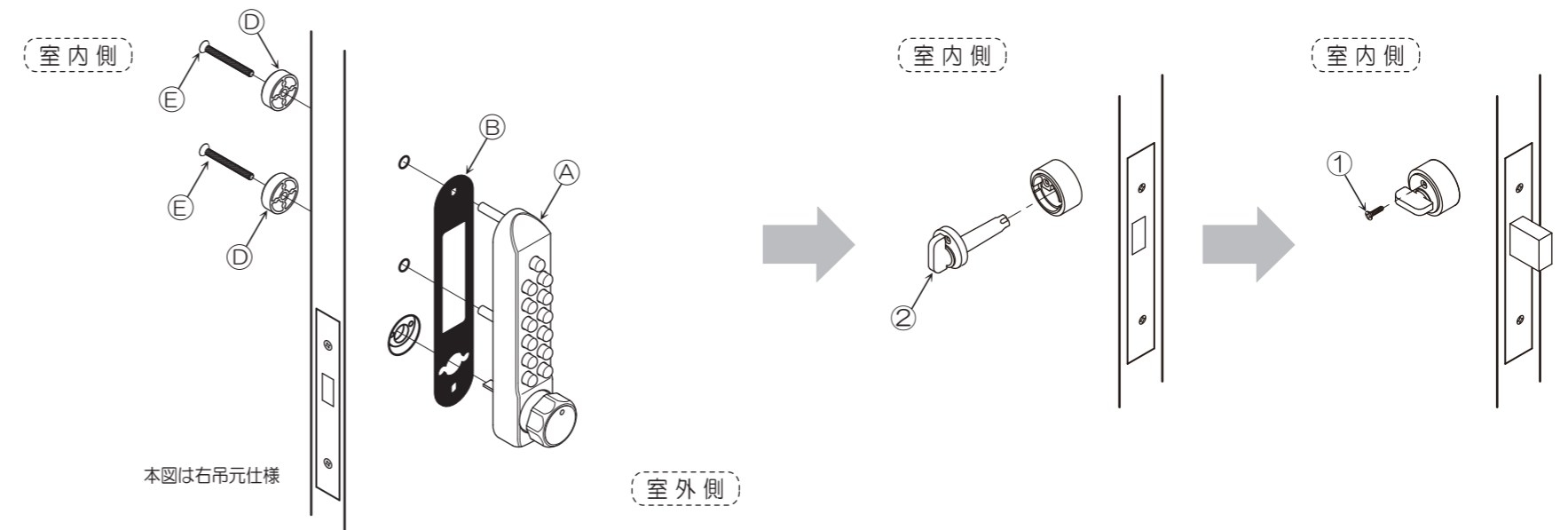
II：④座金と、◎アダプター固定ねじで、◎アダプターを固定します。

III：⑥フロント板をセットし、⑤フロント板固定ねじ2本で固定します。

4 扉への追加穴加工

既存切欠き穴の中心から、垂直上部へ2ヶ所（裏面切欠き図参照）に、直径10mmの貫通穴を開けてください。

5 キーレックス500の取り付け：



I：室外側に◎キーレックス本体と◎樹脂ベースをセットします。

II：室内側から◎室内丸座をセットし、◎本体固定ねじ2本で固定します。

◎本体固定ねじは、扉厚にあわせてお使いください。

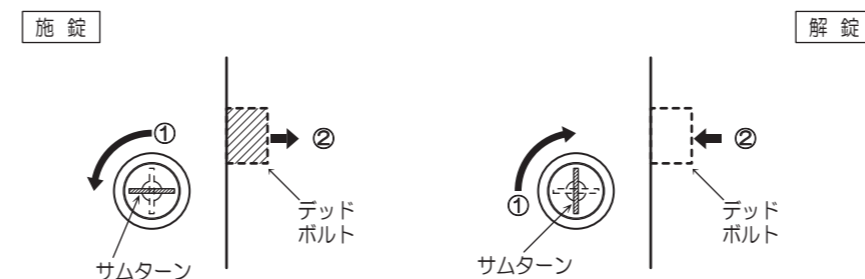
※ ◎キーレックス本体と扉厚の微調整には、◎樹脂ベースで対応してください。

III：室内側から◎サムターン座を
図の向きで差し込みます。

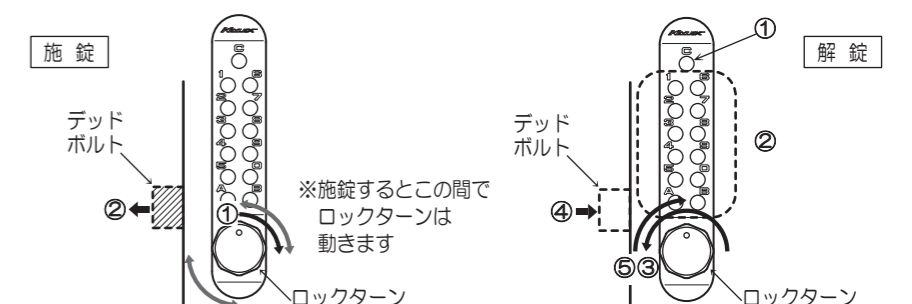
IV：◎サムターン座を90度回し
（デッドボルトが飛び出します）
◎サムターン固定ねじで固定します。

6 作動確認： ロックターン、サムターンが作動しない場合は、記憶番号とテールピースの取り付け位置を確認してください。

室内側
施錠：①サムターンを回し、②デッドボルトが飛び出すことを確認します。
解錠：①サムターンを回し、②デッドボルトが収まることを確認します。



室外側
施錠：①ロックターンを回し、②デッドボルトが飛び出すことを確認します。
解錠：①Cボタンを押し、②正しい記憶番号を押します。
③ロックターンを回しきり、④デッドボルトが収まることを確認します。
⑤ロックターンのアイマークを図の位置に戻します。



※本図は右吊元仕様です。左吊元時は対称です。

NAGA
SAWA

株式会社 長沢製作所

東京支店 TEL. 03-5383-1811 (代) 福岡出張所 TEL. 092-524-7031 (代)
FAX. 03-5967-3103 FAX. 092-524-7032
大阪支店 TEL. 06-6783-5091 (代) 札幌出張所 TEL. 011-583-3575 (代)
FAX. 06-6783-5092 FAX. 011-583-3572