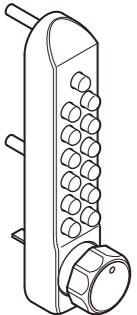

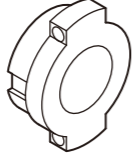

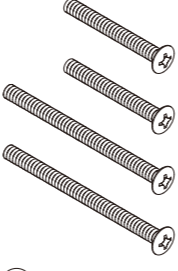





このたびは NAGASAWA 製品をご採用いただき、誠にありがとうございます。
 製品を正しく施工していただくために、本説明書の内容をご確認ください。
 引渡し時に、別紙取扱説明書（お施主様向）を、お施主様へお渡しください。
 締め付け時は、必ず手動ドライバーをご使用ください。
 電動ドライバーは使用しないでください。

⚠ AH 錠は、新規 逆さ取り付けに限ります

梱包内容一覧・表を参照のうえ、部品の有無をご確認ください。

 ① キーレックス本体 1	 ここを切り離して使う ② 樹脂ベース 2	 ③ MIWA 対応 アダプター 1	 ④ 室内丸座 2	 ⑤ 本体固定ねじ L=30 2 L=50 2	 ⑥ 取説 set 1
--	---	--	---	---	--

1 取付前の準備

【1】 現在取り付けてある錠の確認 錠のフロント板の刻印『MIWA AD』『MIWA LAT』『MIWA LAL』『MIWA FGT』『MIWA AH』を確認します。

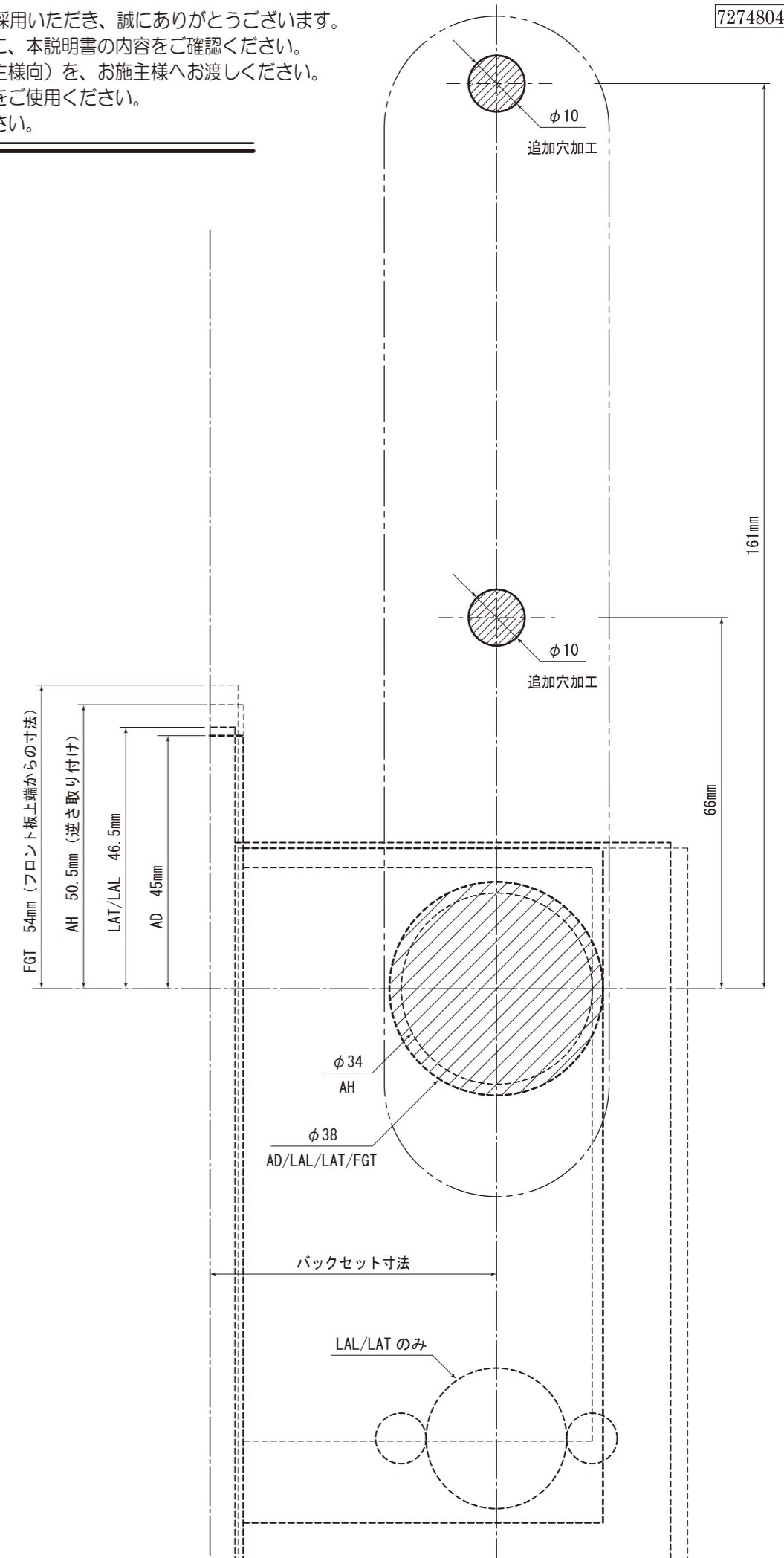
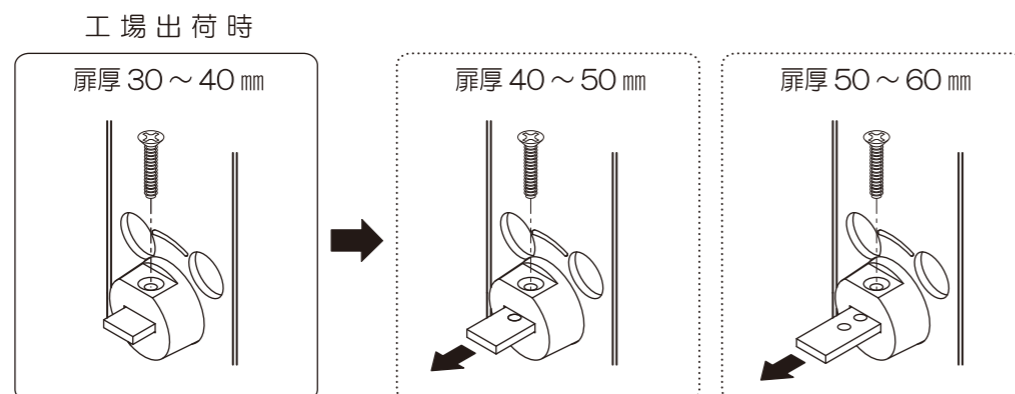
【2】 記憶番号の確認 ① キーレックス本体にセットされている記憶番号を確認します。取扱説明書をご覧ください。

【3】 取付扉厚を測ります。対応扉厚は 30～60 mm です。

① キーレックス本体は工場出荷時、対応扉厚は 30～40 mm です。

扉厚 30～40 mm：そのまま裏面 ② に進んでください。

扉厚 40～60 mm：① キーレックス本体裏のテールピースを下図のように調整します。



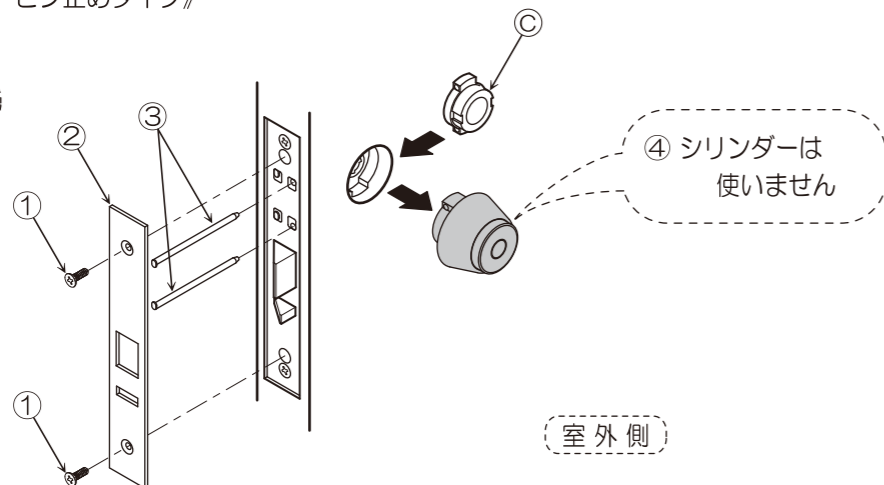
2 既存部品の取り外しとアダプターの取り付け

7274804

扉は開けたままの状態、②～⑤をおこなってください。

《シリンダー ピン止めタイプ》

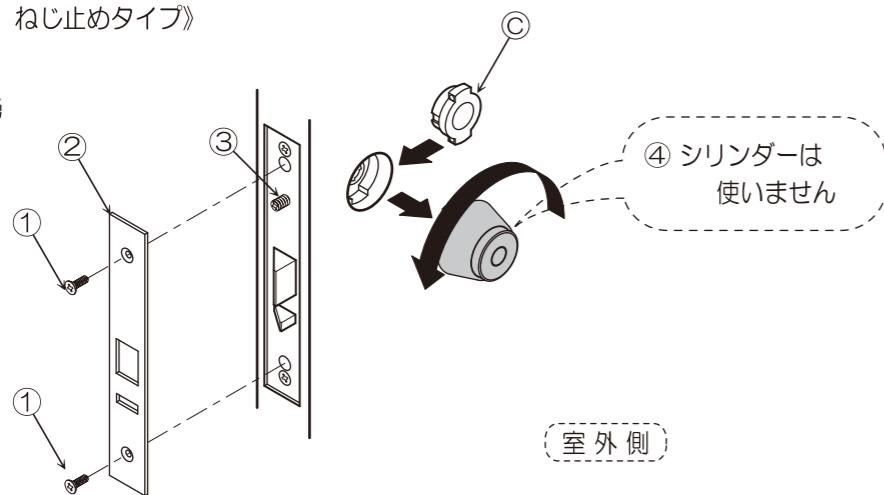
室内側



- I: ①フロント板固定ねじをゆるめ、②フロント板をはずします。
 II: ③シリンダー止めピン 2本を抜き取り、④シリンダーをはずします。
 (サムターン側はそのままです)
 III: ⑤アダプターをセットし、③シリンダー止めピンを差しこみ、固定します。
 IV: ②フロント板をセットし、①フロント板固定ねじで固定します。

《シリンダー ねじ止めタイプ》

室内側



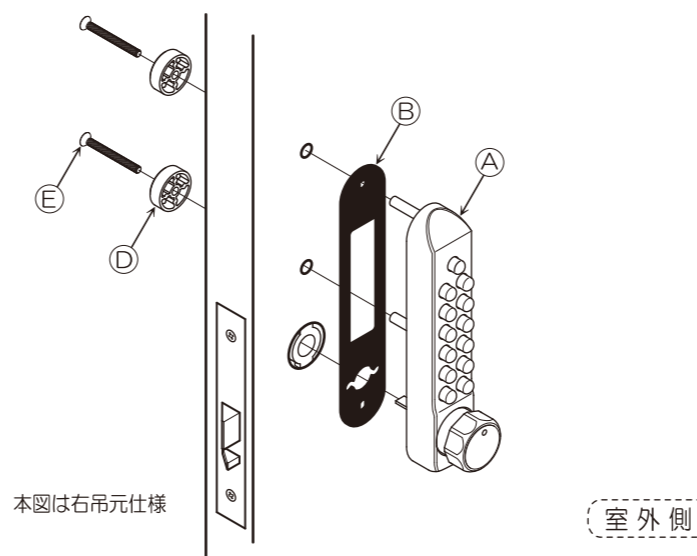
- I: ①フロント板固定ねじをゆるめ、②フロント板をはずします。
 II: 錠中央部の③シリンダー止めねじをゆるめ、④シリンダーを左回転させてはずします。
 (サムターン側はそのままです)
 III: ⑤アダプターをセットし、右回転させて取り付けます。
 IV: 図の向きになるように⑤アダプターを取り付け、③シリンダー止めねじで固定します。
 IV: ②フロント板をセットし、①フロント板固定ねじで固定します。

3 扉への追加穴加工

既存切欠き穴の中心から、垂直上部へ2ヶ所（裏面切欠き図参照）に、直径 10 mmの貫通穴を開けてください。

4 キーレックス 500 の取り付け

室内側



- I: 室外側に①キーレックス本体と②樹脂ベースをセットします。
 II: 室内側から③室内丸座をセットし、④本体固定ねじ 2本で固定します。
 ④本体固定ねじは、扉厚にあわせてお使いください。

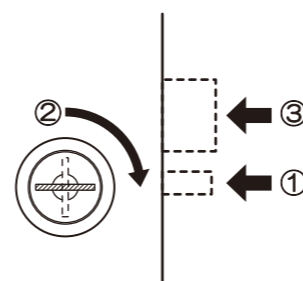
※ ①キーレックス本体と、扉厚の微調整には、②樹脂ベースで対応してください。

5 作動確認： ロックターンが作動しない場合は、記憶番号とテールピースの取り付け位置を確認してください。

施錠：①トリガーを押し、②デッドラッチが固定された（鎌錠はデッド鎌が飛び出す）ことを確認します。

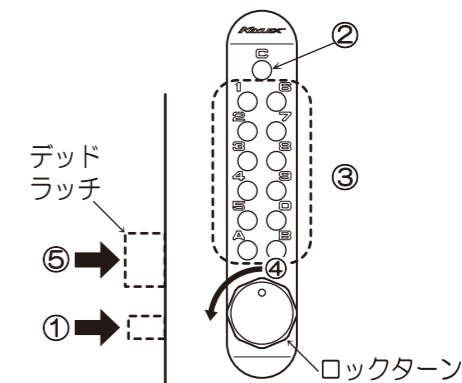
室内側

- 解錠：①錠のトリガーを押さえたまま、
 ②サムターンを回し（ない時にはレバーハンドルを作動させ）
 ③デッドラッチ（デッド鎌）が収まることを確認します。



室外側

- 解錠：①錠のトリガーを押さえたまま、
 ②C ボタンを押し、③正しい記憶番号を押します。
 ④ロックターンを回し、
 ⑤デッドラッチ（デッド鎌）が収まることを確認します。



※本図は右吊元仕様です。左吊元時は対称です。



株式会社 長沢製作所

東京支店 TEL. 03-5383-1811 (代) 福岡出張所 TEL. 092-524-7031 (代)
 FAX. 03-5967-3103 FAX. 092-524-7032
 大阪支店 TEL. 06-6783-5091 (代)
 FAX. 06-6783-5092