



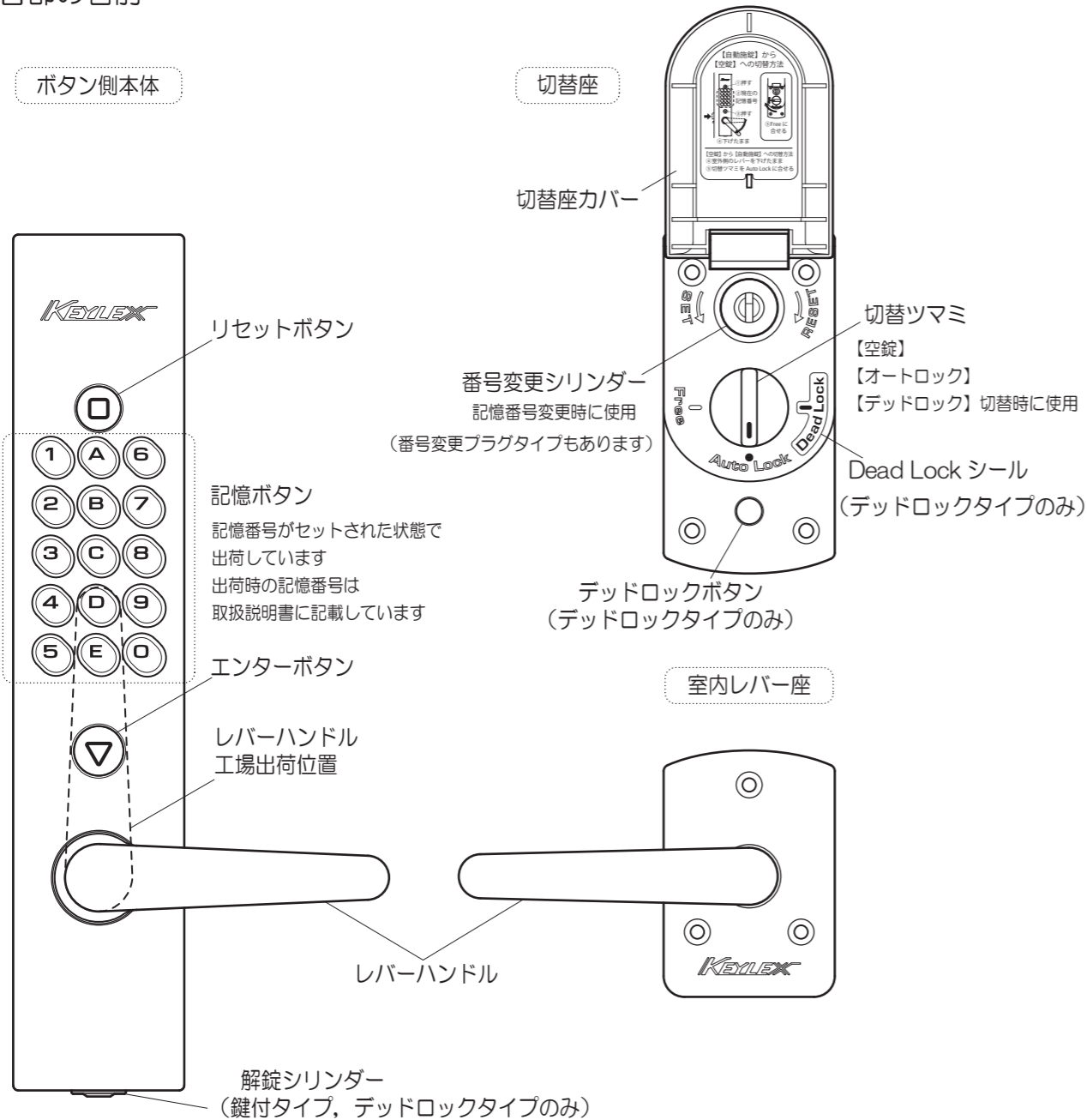
このたびは NAGASAWA 製品をご採用いただき、誠にありがとうございます。
製品を正しく施工していただくために、本説明書の内容をご確認ください。
引渡し時に、別紙取扱説明書（お施主様向）を、お施主様へお渡しください。
締め付け時は、必ず手動ドライバーをご使用ください。電動ドライバーは使用しないでください。

レバー自動施錠 取付説明書

梱包内容一覧・表を参照のうえ、部品の有無をご確認ください。

① ボタン側本体 1	① 切替座 1	① 室内レバー座 1	① 本体固定ねじ 長さ 40 mm 7	① ADS 錠 set 1	① 受座 set 1	① 錠・受座取付ねじ 長さ 25 mm 4	① 六角穴付きねじ 長さ 8 mm 1	① 六角レンチ 1	① 取扱説明書 set 1	① キー（①に同梱） （K423P にはない） 2

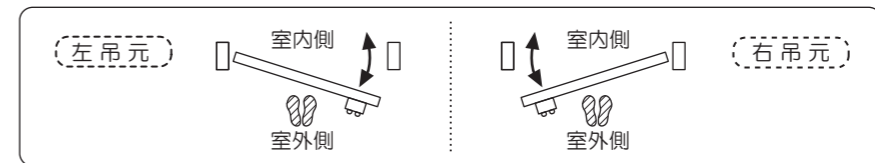
1 各部の名前



2 取付前の準備： ⑤ 作動確認が終わるまで、扉は閉めないでください (クサビ等で扉を固定するとよい)

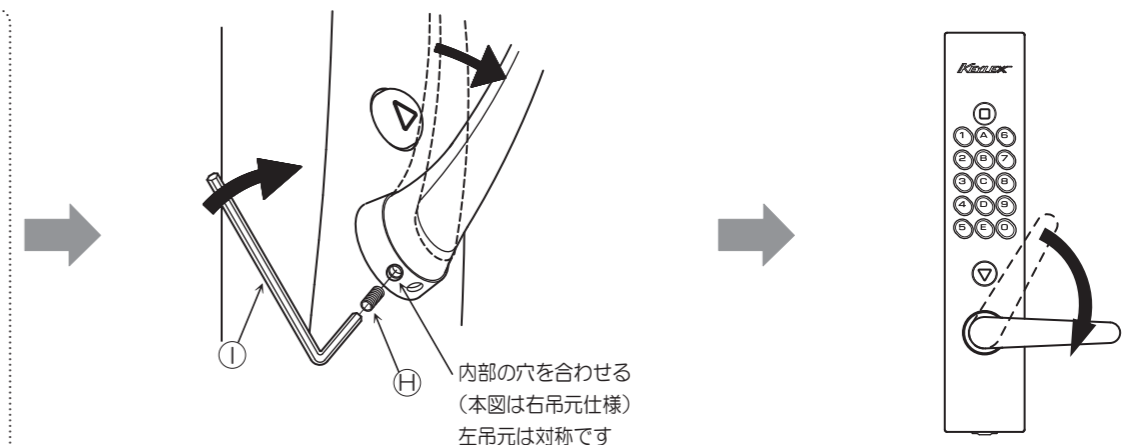
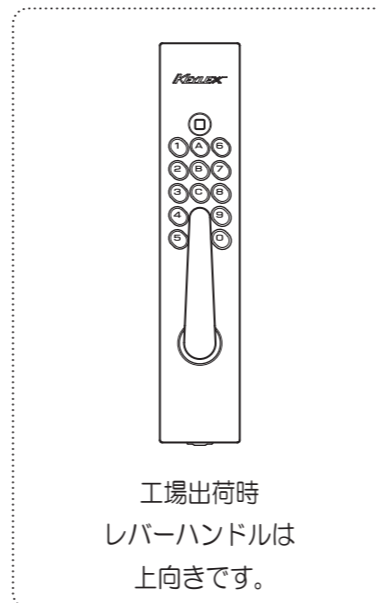
【1】扉の吊元の確認

ボタン側本体から見て、扉の丁番が右か左のどちらについているかで判断します。



【2】① ボタン側本体のレバーハンドルを、吊元に合わせて向きを変え、固定します。

本図は右吊元仕様です。左吊元は対称です。

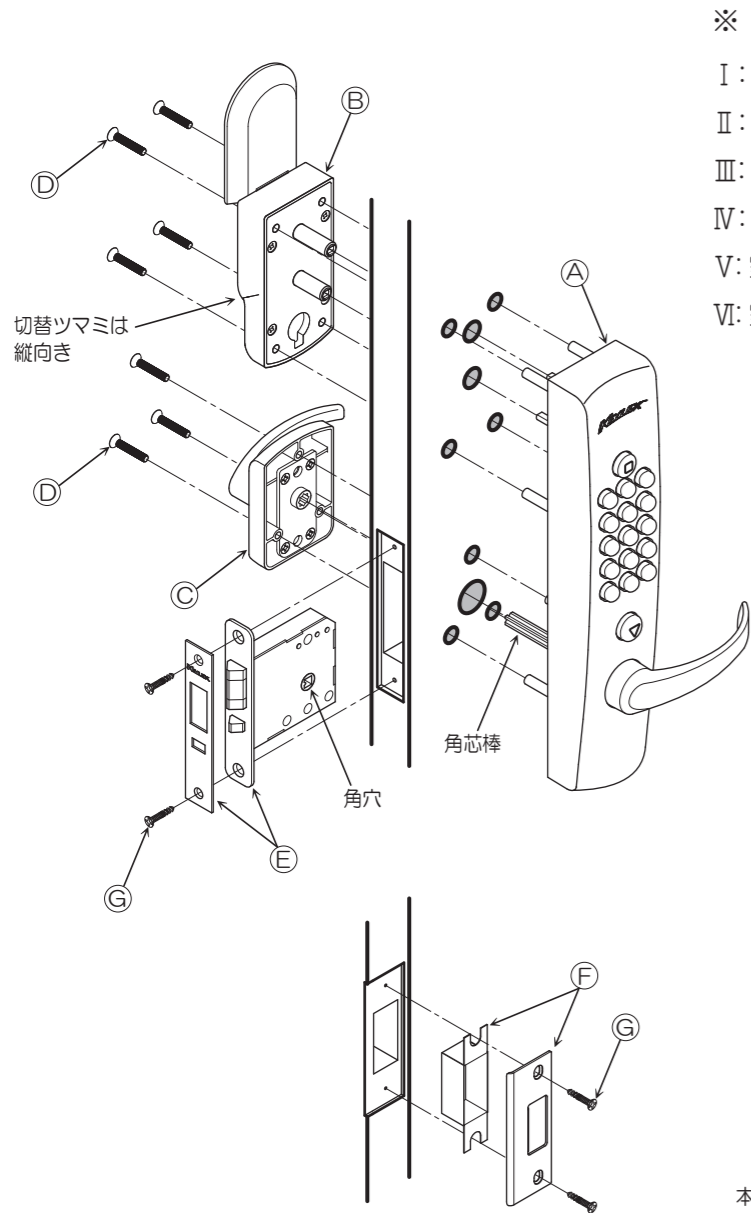


※: ④ 六角穴付きねじをセットすると、逆吊元へのレバー操作は出来ません。ご注意ください。

3 扉への取り付け穴加工

Ⓐキーレックス本体・ⒺADS錠set・Ⓕ受座setの取り付け穴加工をします（別紙切欠図参照）。

4 箱錠・受座・キーレックス4000の取り付け



- ※ 鍵付タイプでは、キーを抜いた状態でセットします。
- I: ⒺADS錠setを、Ⓒ錠・受座取付ねじ2本で取り付けます。
 - II: Ⓕ受座setを、Ⓒ錠・受座取付ねじ2本で取り付けます。
 - III: 室外側にⒶボタン側本体をセットします。
 - IV: Ⓐボタン側本体の角芯棒を、ⒺADS錠角穴に差し込みます。
 - V: 室内側からⒷ切替座を、Ⓓ本体固定ねじ4本で固定します。
 - VI: 室内側からⒸ室内レバー座を、Ⓓ本体固定ねじ3本で固定します（レバーハンドルの向きに注意する）。

本図は右吊元仕様です。左吊元は対称です。

5 作動確認：レバーハンドルが作動しない場合は、②④をもう一度確認してください。

72616001

室内側	室外側
<p>解錠 ①レバーハンドル操作で解錠できます</p> <p>施錠 ①扉を閉めると、自動で施錠されます（Auto Lock時）</p>	<p>解錠</p> <ol style="list-style-type: none"> ①リセットボタンを押します（誤操作の記憶番号が解除されます） ②現在の記憶番号を押します ③エンターボタンを押します（正しい記憶番号を押すとボタンが押されたまま止まります） ④レバーハンドル操作で解錠できます（エンターボタンは元の位置に戻る） <p>※ ボタンを押しながらレバー操作をしないでください</p> <p>施錠 ①扉を閉めると、自動で施錠されます（Auto Lock時）</p>
<p>鍵付タイプの場合は、ボタン操作を行わずに、キー操作でも解錠できます。</p> <p>解錠：①解錠シリンダーにキーを入れて回したまま、レバーハンドルで扉を開けます。</p>	

【空錠】への切り替え 扉を閉めても、鍵がかからない状態【空錠】にすることができます（Auto LockからFree）扉を開けた状態で操作します

①リセットボタンを押します
②現在の記憶番号を押します
③エンターボタンを押します
④レバーハンドルを下げたまま（デッドロックが引き込まれる）
⑤切替座の切替ツマミをFreeに回します
⑥ボタン側本体のレバーハンドルを戻します

【空錠】Freeから【自動施錠】Auto Lockへは、ボタン側本体のレバーを下げたまま、切替座の切替ツマミをAuto Lockに回します

【デッドロック】への切り替え 解錠を解錠シリンダーのキー操作のみにする機能です

記憶ボタンによる解錠機能を【使用不可能】にすることで、解錠できる人員を限定でき出入りを制限したい場所などに有効です。

①デッドロックボタンを押しながら ②切替ツマミをDead Lockに回します

【デッドロック】から【自動施錠】へは、切替座の切替ツマミをDead Lock → Auto Lockへ回す（デッドロックボタンは押さない）

⚠ 室外側からはキーがないと解錠できませんので、デッドロック時は必ずキーをお持ちください



www.nagasawa-mfg.co.jp

株式会社 長沢製作所

東京支店 TEL. 03-5383-1811 (代) 福岡出張所 TEL. 092-524-7031 (代)
FAX. 03-5967-3103 FAX. 092-524-7032

大阪支店 TEL. 06-6783-5091 (代)
FAX. 06-6783-5092