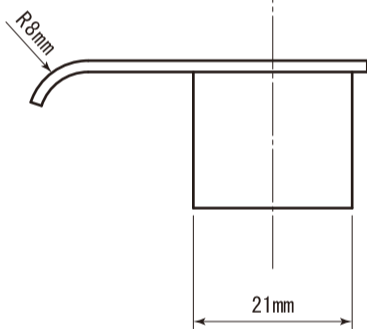
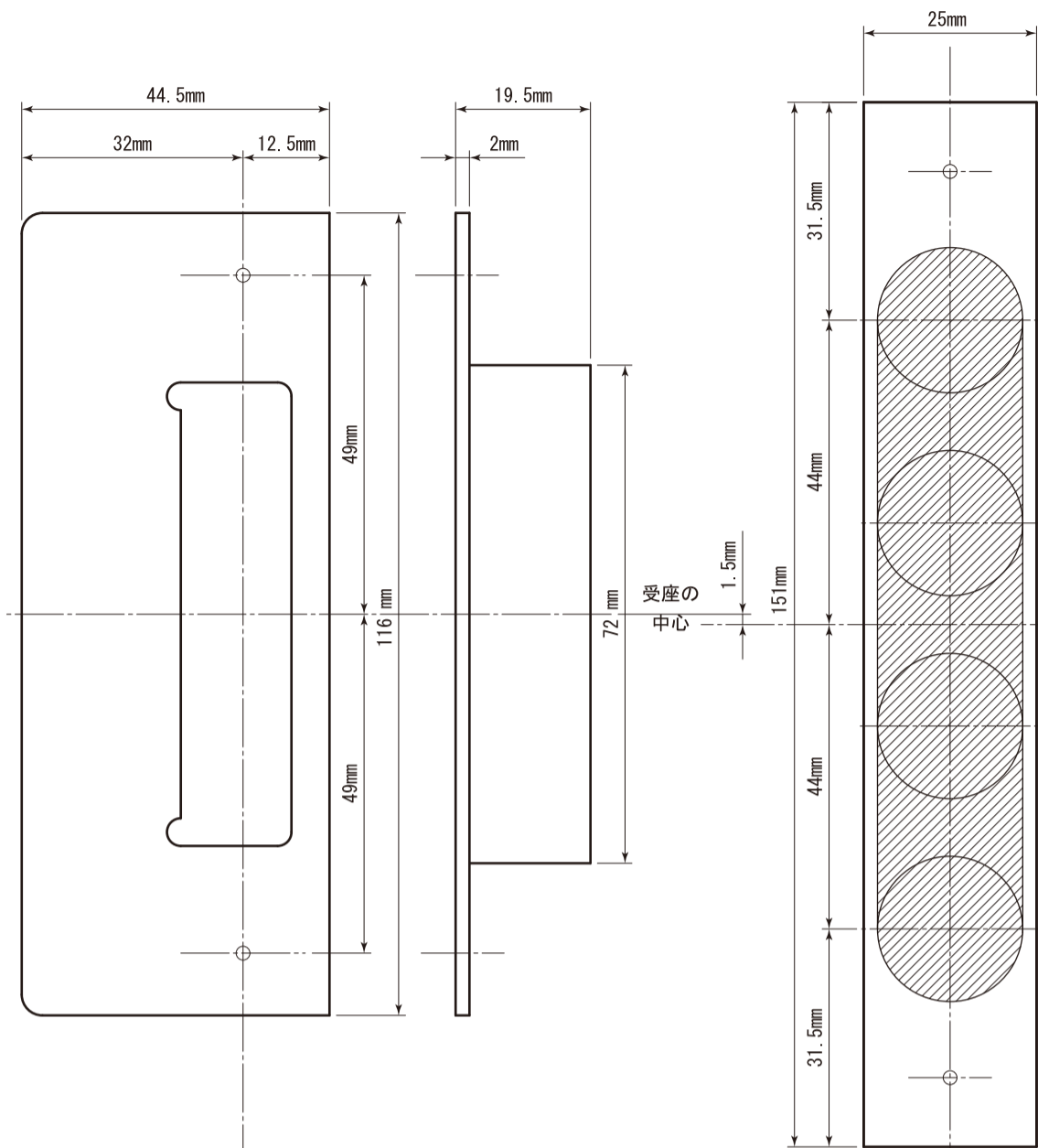


古代NEO

K錠対応取替錠切欠図



※受座(トロヨケ)の深さの切欠きが浅い場合は彫り込んでください。
 参考: K錠受座17.5mm → CTS錠受座19.5mm

※ツーロック取り替え時のご注意

本体と本締錠が干渉する場合がありますため、ロワールツーロック取り替え時は、錠フロント板との間隔が37mm以上あることを確認してください。
 他社の本締錠をご使用の場合は、下記の寸法をご確認いただき干渉にご注意ください。

