

KEYLEX[®] キーレックス 3100 SERIES

両面ボタン リニューアル



キーで暗証番号を
変更



引き戸の仕様も
簡単に



旧仕様からの交換も
スムーズ

もう、キーレックスを
扉から外さなくても
いいんです。

キーレックス 3100 の両面ボタンにも、
簡単に暗証番号の変更ができる
“クイックナンバーチェンジ機能”を搭載しました。

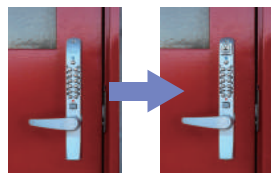
※旧仕様の 3100 両面ボタンは、リニューアルに伴い廃番となります。





暗証番号の変更が簡単に！

暗証番号の変更は、キーレックスを扉から外さずにキー操作だけで行えます。



扉の穴加工は同じです

従来の両面ボタンと切り欠きの穴は同じ。穴加工不要で簡単に交換できます。



引き戸の仕様も変更

「面付引戸自動施錠」仕様も同様、キーレックスを扉から外さずに暗証番号を変更できます。

■仕様

材質：アルミ 適応扉重量：60kg以下 標準扉厚：30～45mm（特注45超～60mmまで対応可）
ご発注時は実寸の扉厚を必ずご指定下さい。

※1. カバーのお取り付けが出来なくなります。※2. 引戸クローザー併用時は、5N以上の引込力が必要です。（面付引戸自動施錠のみ）
※3. 面付引戸自動施錠をお使いいただく際は、バーハンドル等を別途お取り付けください。※4. 空錠切替機能はありません。

■バリエーション

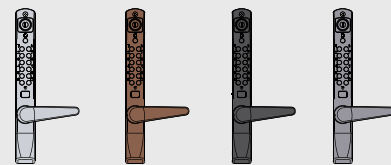
※税込価格です。

種類	品名	品番	仕上	設計価格
自動施錠（開戸）	自動施錠・両面ボタン	K363C	AS / AB / BL	¥108,240
			VSA	¥110,660
	自動施錠・鍵付・両面ボタン	K363CM	AS / AB / BL	¥127,600
			VSA	¥130,020
	自動施錠・両面ボタン・MIWA / Clavis シリンダー組込	K373CL	AS / AB / BL	¥127,600
			VSA	¥130,020
	自動施錠・両面ボタン・GOAL シリンダー組込	K373CG	AS / AB / BL	¥127,600
			VSA	¥130,020
面付引戸自動施錠	面付引戸自動施錠・両面ボタン	K368C	AS / AB / BL	¥156,640
			VSA	¥161,480
	面付引戸自動施錠・鍵付・両面ボタン	K368CM	AS / AB / BL	¥171,160
			VSA	¥176,000
	面付引戸自動施錠・両面ボタン・MIWA / Clavis シリンダー組込	K368CL	AS / AB / BL	¥171,160
			VSA	¥176,000
	面付引戸自動施錠・両面ボタン・GOAL シリンダー組込	K368CG	AS / AB / BL	¥171,160
			VSA	¥176,000

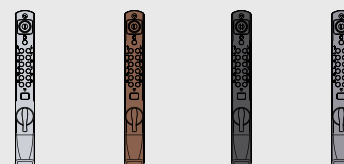
■仕上



自動施錠（開戸）

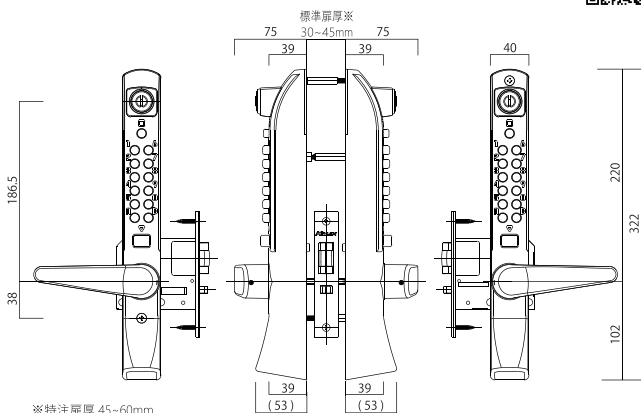


面付引戸自動施錠



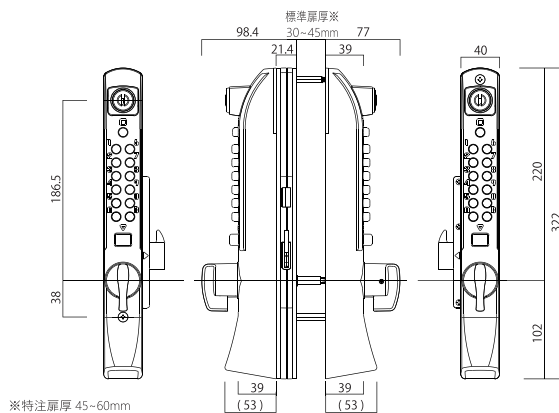
■仕様図（自動施錠）

詳細な仕様は公式サイトでご確認ください。>



■仕様図（面付引戸自動施錠）

詳細な仕様は公式サイトでご確認ください。>



株式会社長沢製作所
NAGASAWA MANUFACTURING CO.,LTD.

東京支店 TEL 03-5383-1811 (代) FAX 03-5967-3103
大阪支店 TEL 06-6783-5091 (代) FAX 06-6783-5092

- 主原料に急激または異常な高騰がある場合、価格を変更することがあります。
- 商品の仕上は、印刷物のため実物と若干異なる場合があります。
- 商品デザイン・仕様・販売時期などは改善のため予告なく変更する場合があります。
- カタログを無断で複製（コピー）することは、著作権法上の例外を除き、禁じられています。