

古代 サムラッチ空錠取替錠 取付説明書

このたびはNAGASAWA商品をご採用いただき、誠にありがとうございます。
商品を正しく施工していただくために、本説明書の内容をご確認ください。

梱包内容一覧・表を参照のうえ、部品の有無をご確認ください。

<p>パイプが2本あります</p> <p>①本体 (おもて) 1</p>	<p>②本体 (裏) 1</p>	<p>③飾りプレート 2</p>	<p>ラッチ (平らな方を屋外向きに)</p> <p>④T-60 空錠 1</p>	<p>⑤受座 1</p>	<p>⑥トロ箱 1</p>	<p>丸皿小ねじ M5×30 GB色</p> <p>⑦本体固定ねじ 2</p>	<p>皿コンビねじ M4×25 テンパー6号</p> <p>⑧本体 (下) 固定ねじ 2</p>	<p>△ M4×34</p> <p>⑨連結パイプ 1</p>	<p>△ 丸皿小ねじ M4×30 テンパー6号</p> <p>⑩本体 (下) 固定ねじ 1</p>	<p>△ 皿小ねじ M4×16 テンパー6号</p> <p>⑪本体 (下) 固定ねじ 1</p>	<p>○ 皿コンビねじ M4×25 SUS生地</p> <p>⑫錠・受座固定ねじ 4</p>
------------------------------------------	----------------------	----------------------	---------------------------------------------------	------------------	-------------------	-------------------------------------------------	--------------------------------------------------------------	------------------------------------	---------------------------------------------------------------	--------------------------------------------------------------	------------------------------------------------------------

1：切欠きの確認

現行の金物を取り外し、切欠きの確認をしてください。

追加加工が必要な場合は、右欄『切欠き図』を参考に、扉に加工してください。

※ 下部下穴加工 (Φ10 mm) は、既存切欠きにより対応してください。

○ ねじ止め可能時は下穴不要です。直接⑧本体 (下) 固定ねじ2本で取り付けてください。

△ 既存切欠き干渉時は、下穴Φ10 mm穴加工後、⑨連結パイプと⑩⑪本体 (下) 固定ねじで取り付けてください。

2：錠・受座の取付

切欠きにあわせ、④錠を扉にセットし、⑫固定ねじ2本で取り付けてください。

※ 錠のセット時にラッチの向きを確認し、開き勝手にあわせてください。

⑥トロ箱に⑤受座をセットし、⑫固定ねじ2本で取り付けてください。

3：飾りプレート・サムラッチ本体の取付と作動確認

既存の切欠き穴を隠すため、③飾りプレートをセットしながら

①本体 (おもて)、②本体 (裏) を、⑦本体固定ねじ2本と⑧本体 (下) 固定ねじ2本でしっかりと取り付けてください。

※ 本体下部に穴加工を施したときは、右図△のように、②本体 (裏) に

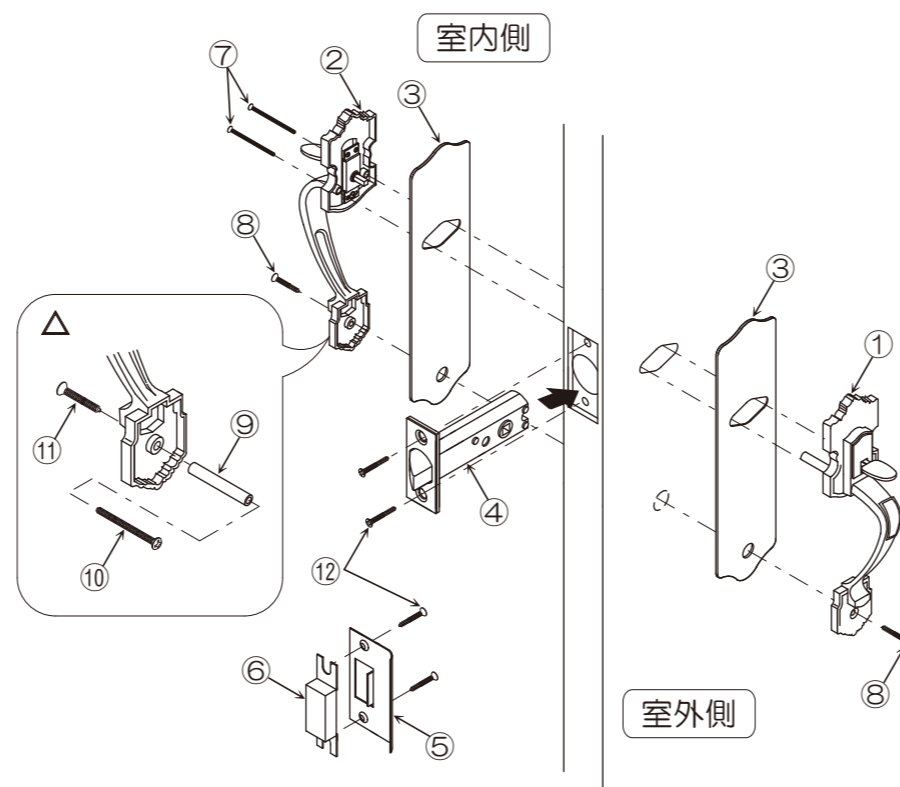
⑩本体 (下) 固定ねじで⑨連結パイプを取り付けた後、③飾りプレートと

①本体 (おもて) をセットして、⑩本体 (下) 固定ねじで取り付けます。

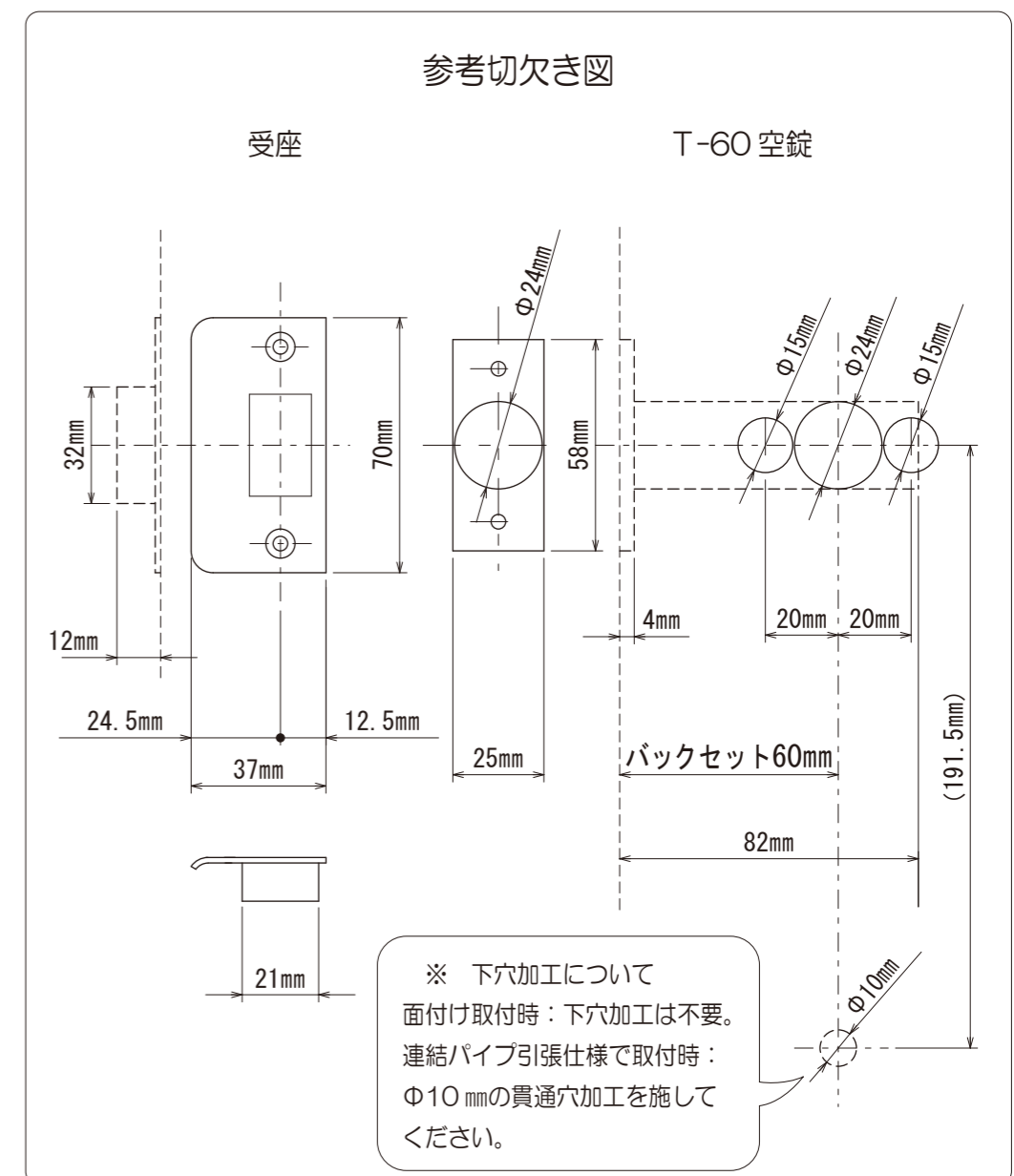
※ ③飾りプレートがずれて取り付けづらい時は、テープで仮止めをするとらくです。

(ドア材に影響が無いことを必ず確認してください。また作業終了時には、取り除いてください。)

①②本体のサムラッチを操作して、④錠のラッチボルトがスムーズに作動することを確認してください。



本図は右吊元仕様



NAGASAWA

株式会社 長沢製作所

東京支店 TEL. 03-5383-1811 (代) 福岡出張所 TEL. 092-524-7031 (代)
FAX. 03-5967-3103 FAX. 092-524-7032
大阪支店 TEL. 06-6783-5091 (代)
FAX. 06-6783-5092