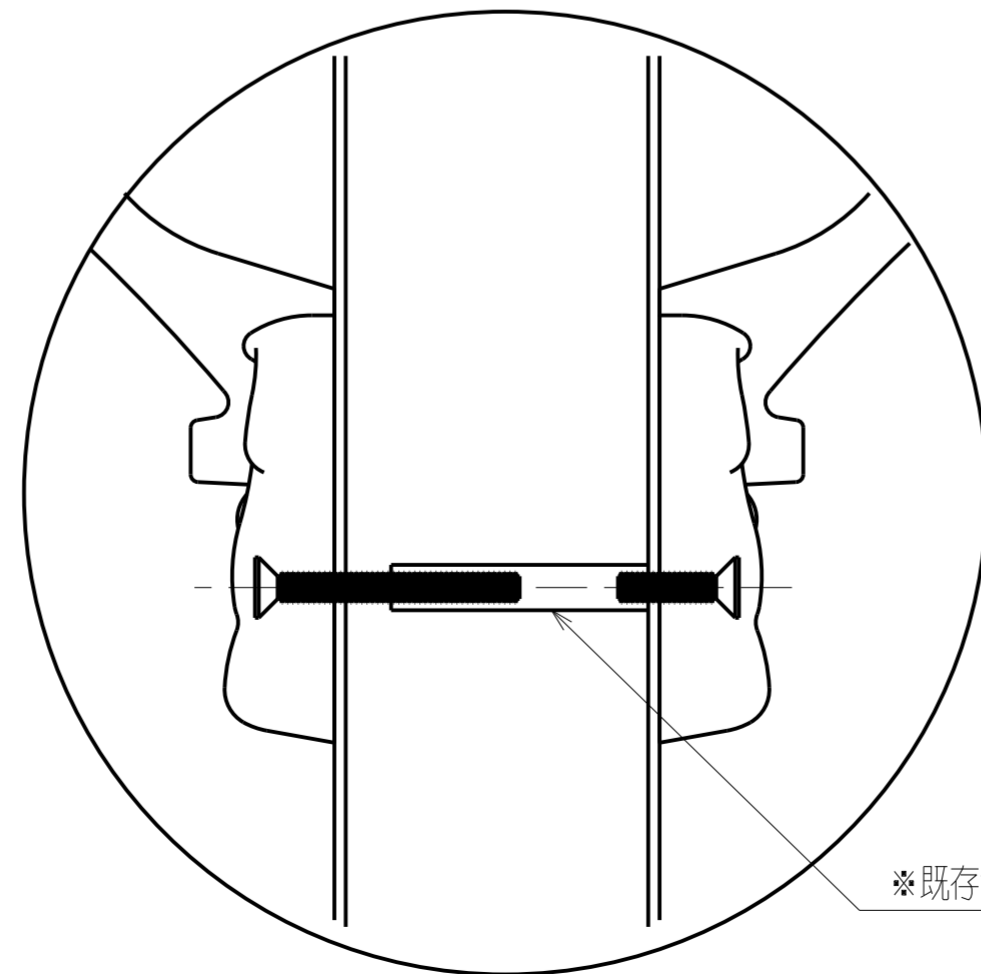
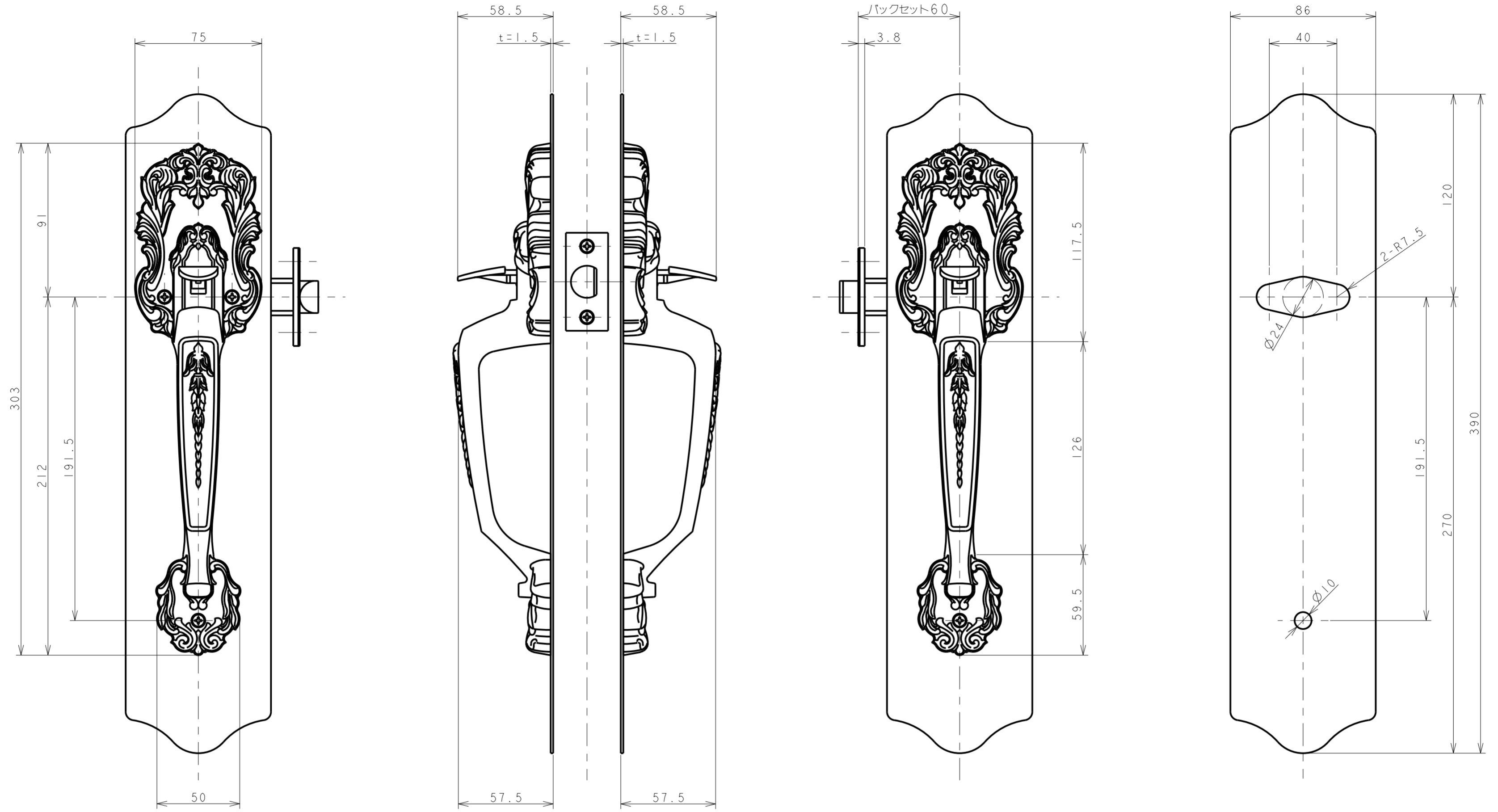


# サムラッチ空錠取替錠



※既存切欠き干渉時、パイプねじを取り付ける。

