

古代 セパレート 取替錠 取付説明書

このたびはNAGASAWA商品をご採用いただき、誠にありがとうございます。
商品を正しく施工していただくために、本説明書の内容をご確認ください。

梱包内容一覧

・表を参照のうえ、部品の有無をご確認ください。

記号	①	②	③	④	⑤	⑥	⑦	⑧	⑨	⑩	⑪	⑫
姿図												
名称	本体 (おもて)	本体 (裏)	飾りプレート	T-60空錠	受座	ト口箱	本体固定ねじ	本体 (下) 固定ねじ	連結パイプ	本体 (下) 固定ねじ	本体 (下) 固定ねじ	錠・受固定ねじ
個数	1セット	1セット	2枚	1個	1枚	1個	2本	2本	1本	1本	1本	4本

1: 切欠きの確認

現行の金物を取り外し 切欠きの確認をしてください。

追加加工が必要な場合 右「切欠き図」を参考に 扉に加工してください。

※ 下部下穴加工 (φ10mm) は 既存切欠きにより対応してください。

○ ねじ止め可能時下穴不要 直接ねじ固定にて対応

△ 既存切欠き干渉時 φ10mm穴加工にて連結パイプ対応

2: 錠・受座の取付

切欠きにあわせ④T-60空錠をセットし⑫固定ねじで取付けてください。

⑥ト口箱に⑤受座をセットし⑫固定ねじで取付けてください。

※ 錠セット時 ラッチの向きを確認し 開き勝手に合わせてください。

3: 飾りプレート・サムラッチ本体の取付

既存の切欠き穴を隠すため③飾りプレートをセットしながら

①本体 (おもて)・②本体 (裏) を取付けます。

※③飾りプレートがずれて取付けづらい時は、テープで仮止めをすると、らくです。

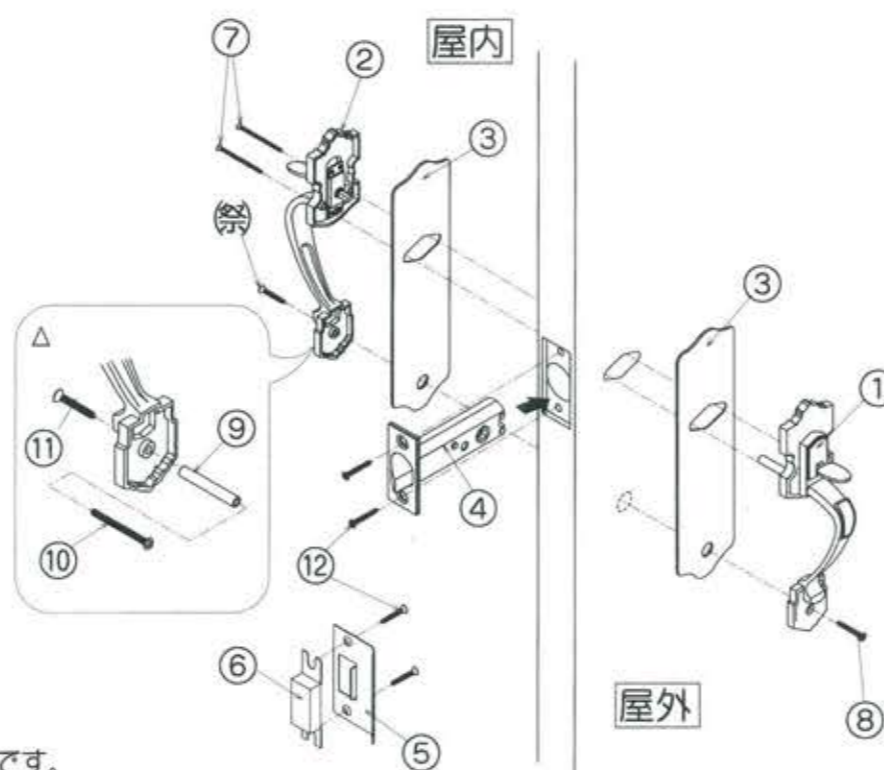
(ドア材に影響がない事を必ずお確かめください。また、作業終了時には、取り除いてください。)

※ 本体下部に切欠き加工を施したときは右図Aの様に⑨連結パイプを⑩⑪ねじ取付けてください。

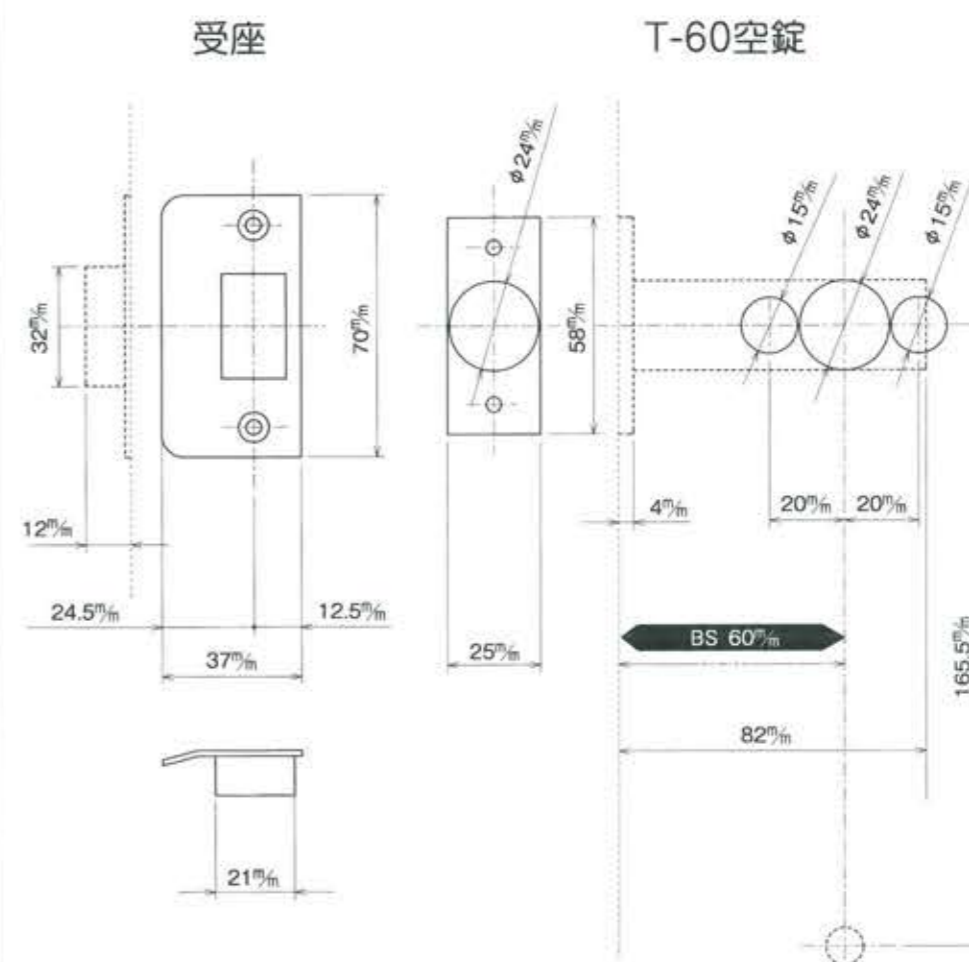
本体 (おもて)・(裏) をセットし⑦本体固定ねじと⑧本体 (下) 固定ねじでしっかりと取付けてください。

◎ サムラッチ作動にて錠ラッチボルトがスムーズに作動することを確認してください。

本図は右吊り元仕様



参考切欠き図



NAGASAWA




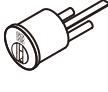







株式会社 長沢製作所

東京支店 TEL. 03-5383-1811代 FAX. 03-5967-3103 福岡出張所 TEL. 092-524-7031代 FAX. 092-524-7032
大阪支店 TEL. 06-6783-5091代 FAX. 06-6783-5092

このたびは NAGASAWA 製品をご採用いただき、誠にありがとうございます。
製品を正しく取り付けいただくために、本説明書の内容をご確認ください。

1: 梱包内容一覧

- ・表を参照のうえ、部品の有無をご確認ください。
- ・古代ツーロック取替錠で⑤キー set は、古代ツーロック取替錠に同梱しています。ご確認ください。

①	②	③	④	⑤	⑥	⑦	⑧	⑨	⑩	⑪
							 L=35, 44			 L=25
鍵座	サムターン座	飾りプレート	シリンダー	キー set	フロント板	T-60 本締錠	本体固定ねじ	受座	ト口箱	錠受固定ねじ
1set	1set	2枚	1個	4本	1枚	1個	各2本	1枚	1個	4本

2: 切欠きの確認

現行の金物を取り外し、切欠きの確認をします。
切欠き変更時は、右下 参考切欠き図 を参考に追加加工をします。
5: 確認が終わるまで、扉は開けたままにしておきます。

3: 錠・受座の取り付け

- ⑦T-60 本締錠に⑥フロント板をセットし、⑪錠・受固定ねじ 2本で固定します。
- ⑩ト口箱と⑨受座をセットし、⑪錠・受固定ねじ 2本で固定します。

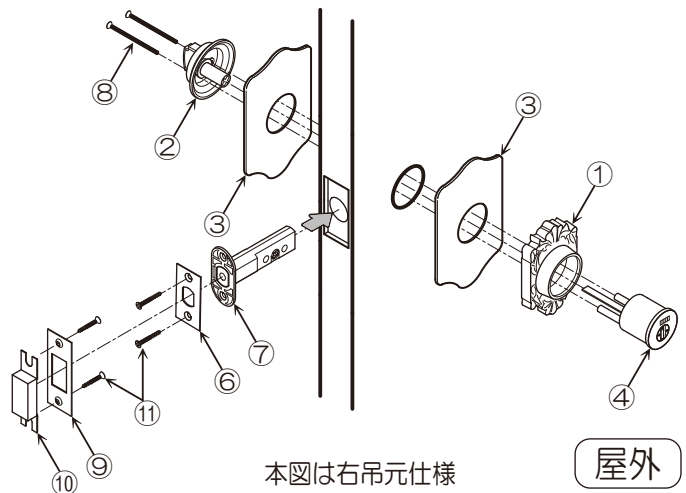
4: 飾りプレート・鍵座 set の取り付け

既存の切欠き穴を隠すために、③飾りプレートをセットしながら①鍵座、④シリンダー、②サムターン座をセットし、⑧本体固定ねじ 2本で固定します。
※ ③飾りプレートがずれて取り付けづらい時は、テープで仮止めをするとラクです。(ドア材に影響が無い事を必ずお確かめください。また作業終了後は取り除いてください。)

5: 確認

錠のデッドロックが作動し、施錠することを確認してください。

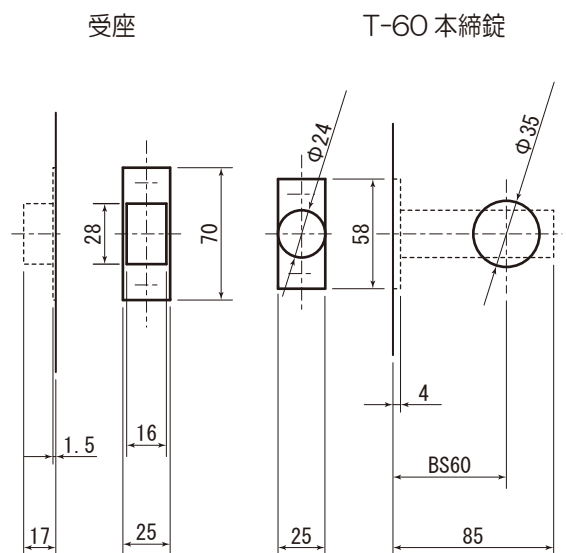
屋内



本図は右吊元仕様

屋外

参考切欠き図



株式会社 長沢製作所

東京支店 TEL. 03-5383-1811 (代) 福岡出張所 TEL. 092-524-7031 (代)
FAX. 03-5967-3103 FAX. 092-524-7032
大阪支店 TEL. 06-6783-5091 (代)
FAX. 06-6783-5092