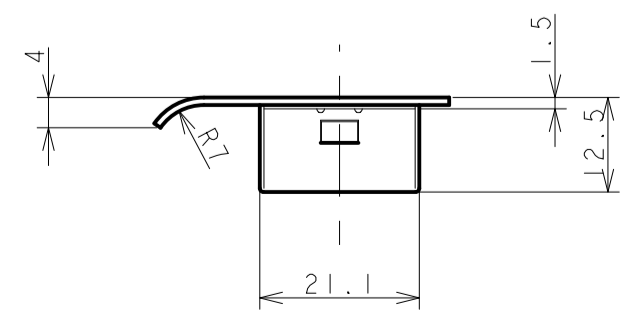
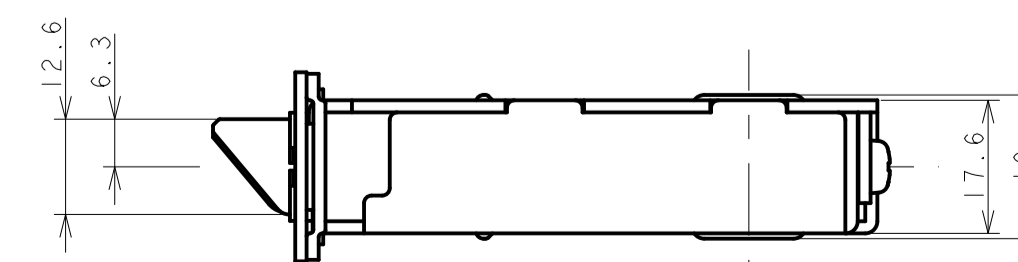
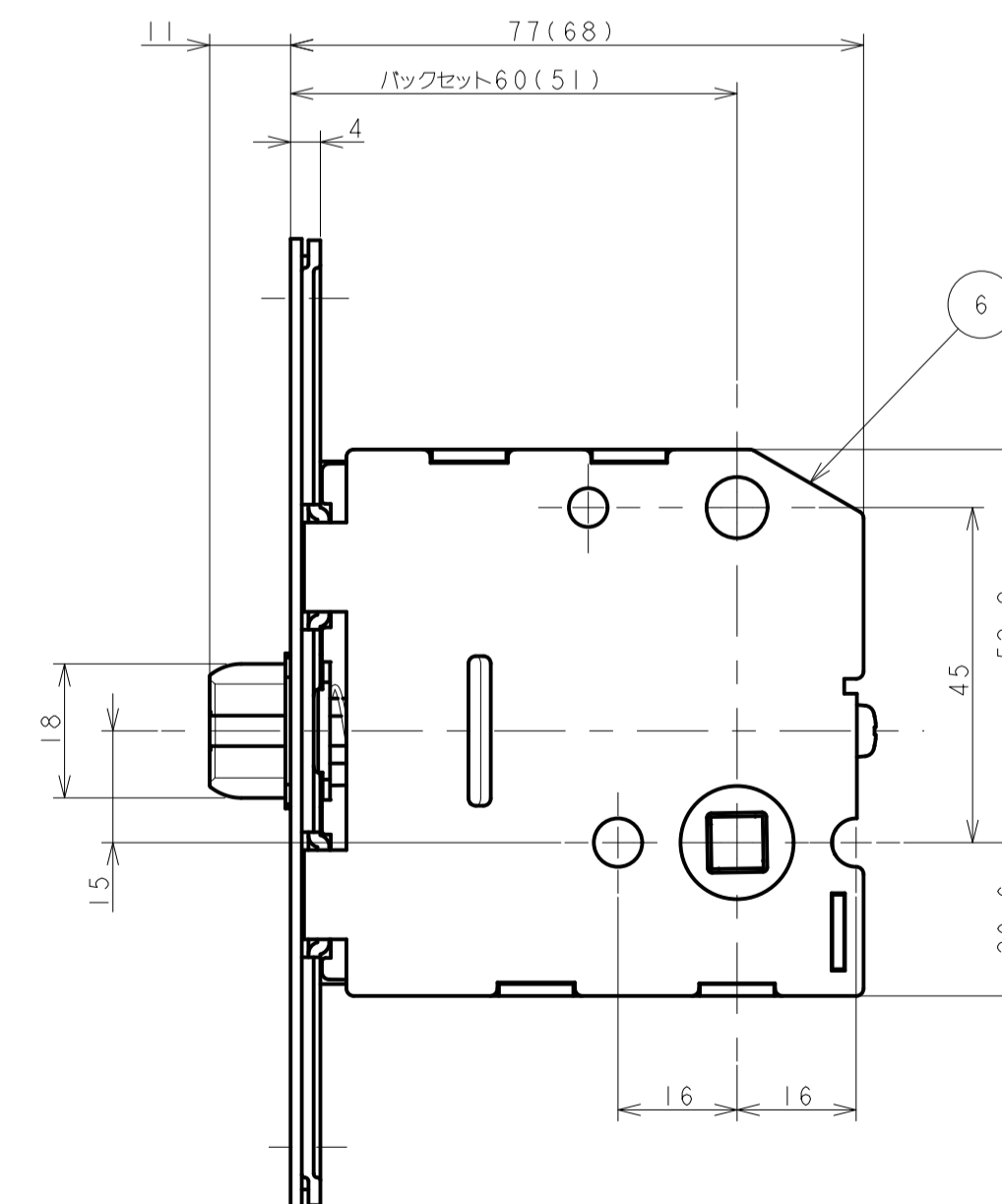
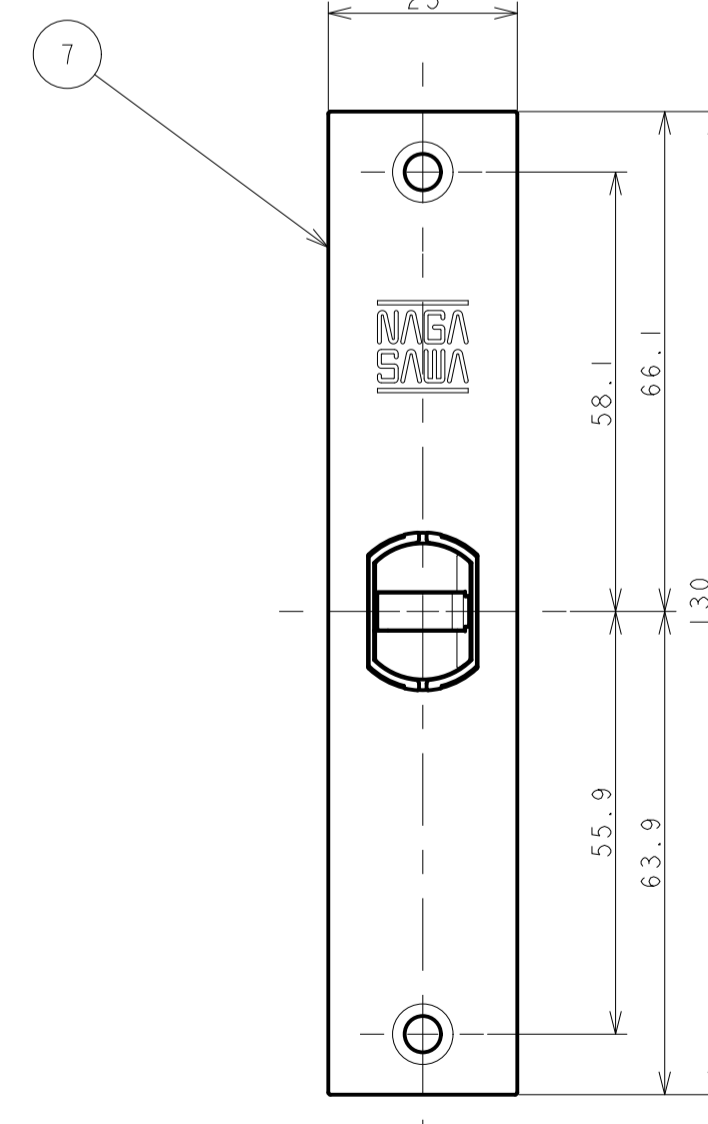
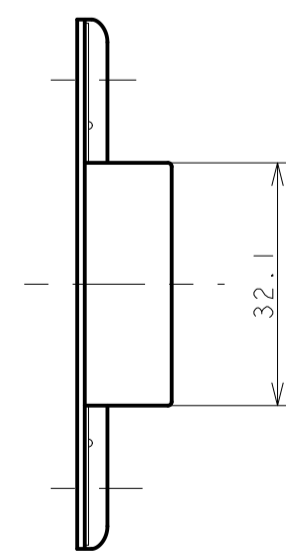
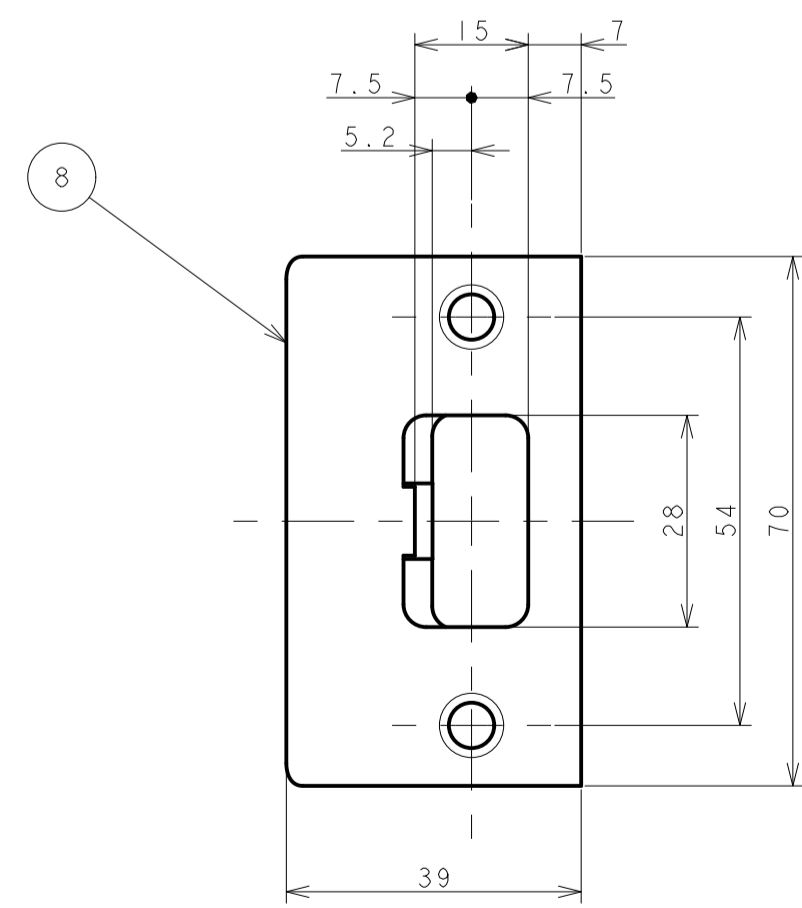
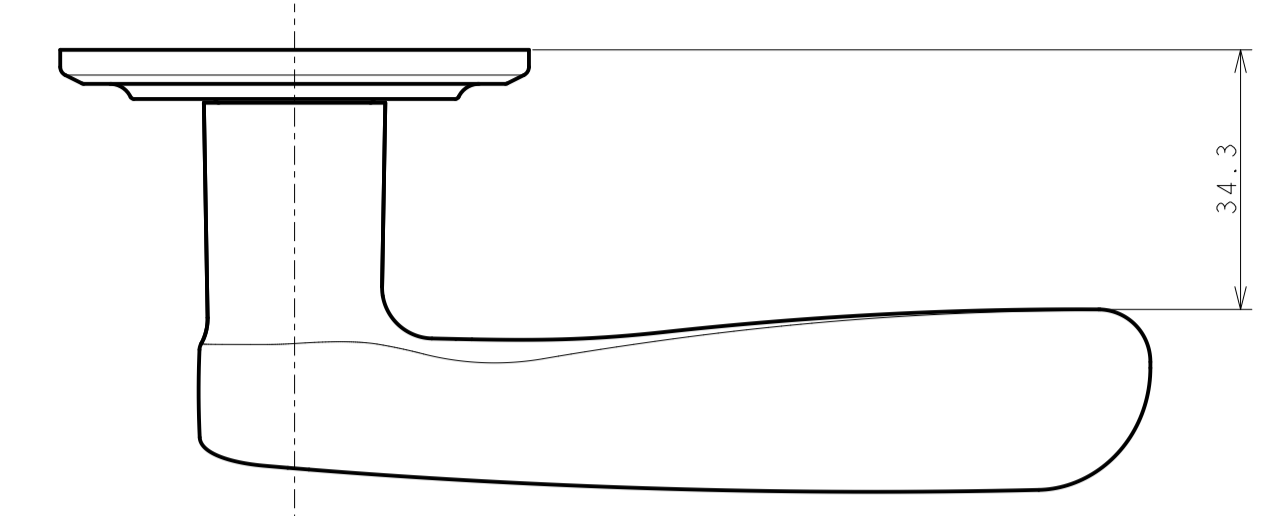
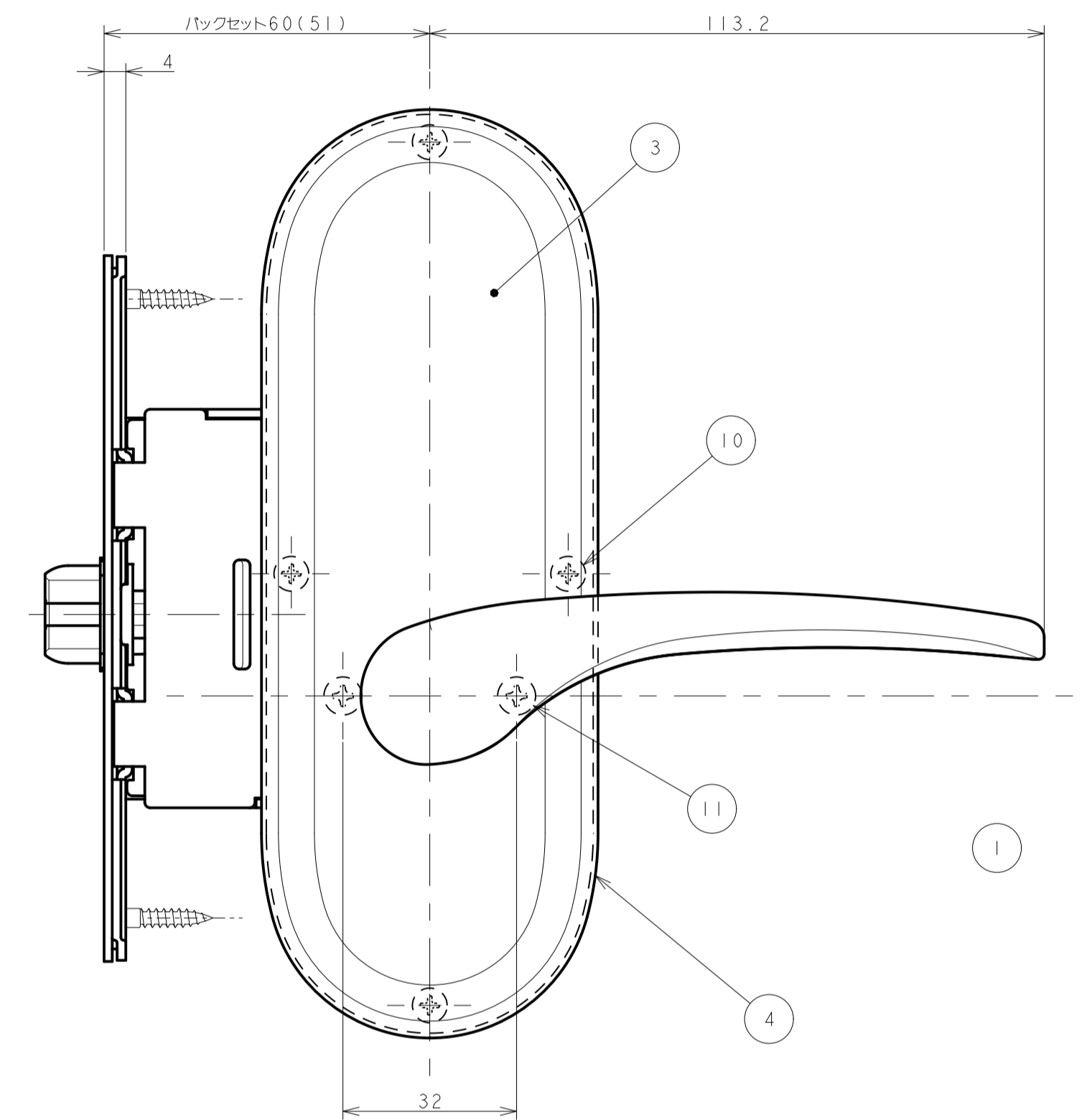
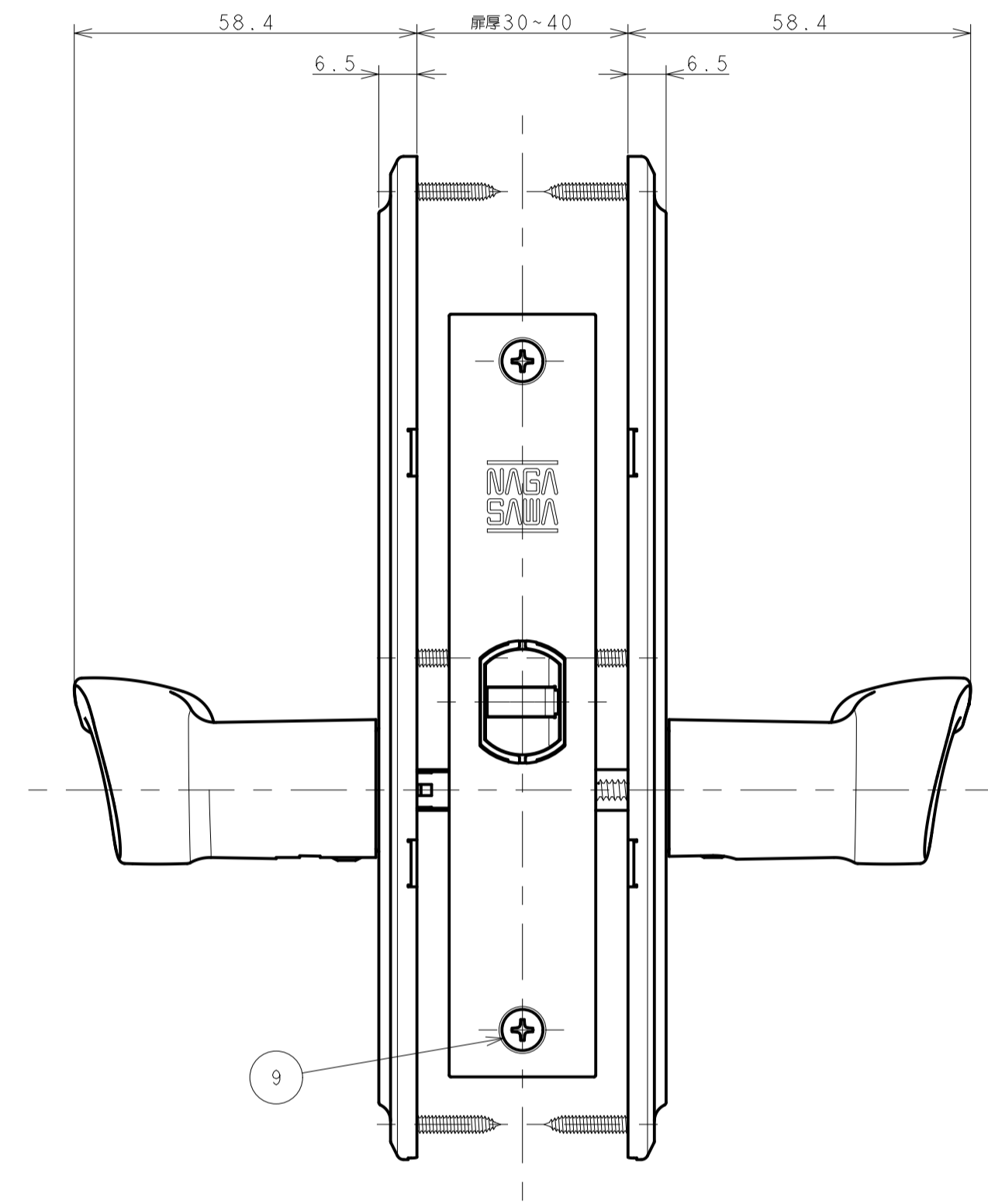
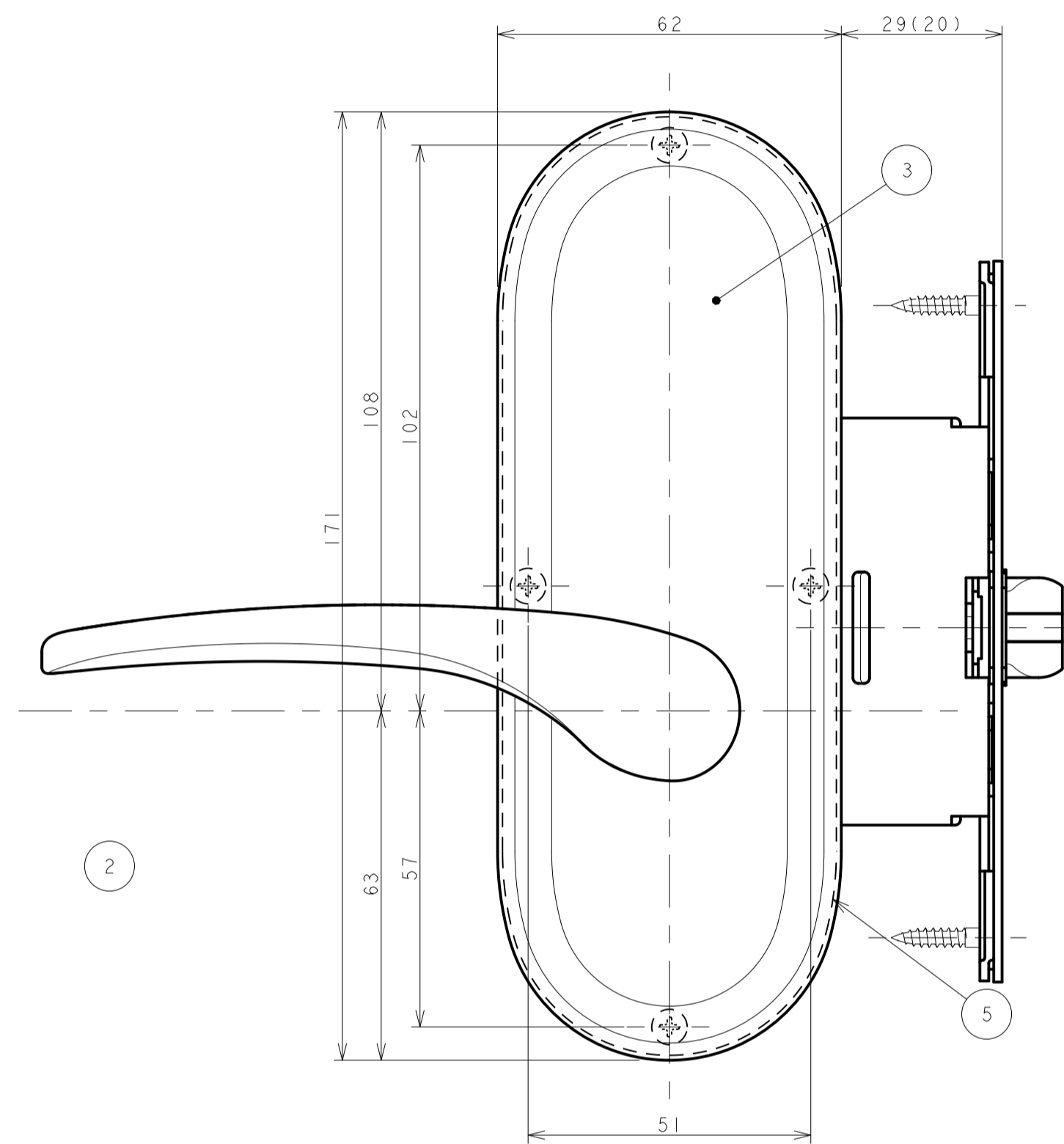


記号	変更訂正理由	年・月・日	担当者
△X			
△X			
△X			
△X			



*ワンタッチレバー軸(左レバー固定)→首下6.5mm『ワンタッチレバー軸-Ⅲ』
 *角芯棒(右レバー固定)→10.3.4(87.4)mm『バレル・ウィズワンタッチ角芯棒』

番号	名称	材質	個数	表面処理	備考
11	十字穴付バインドTPねじφ3.5×30	SWCH	2	三層クロメート	補強固定用
10	十字穴付バインドTPねじφ3.0×16	SWCH	8	三層クロメート	補強固定用
9	十字穴付皿ねじφ3.5×20	SUS	4	生地	錠・受座固定用
8	調整受座M型39mm	SUS430	1	バレル研磨	
7	LE錠角フロント板	SUS430	1	バレル研磨	
6	LE-60(51)錠	ZDC	1	クロメート	空錠
5	R補強座-0002	ABS	1	生地	
4	R補強座-0001	ABS	1	生地	
3	R錠空程カバー	SECE	2	指定色	VSD
2	G9レバー(左)	ZDC	1	指定色	VSD
1	G9レバー(右)	ZDC	1	指定色	VSD

承認	検	設計	製	尺	1:1	図	LE-G90R(Vi-Clear)
		吉田	吉田	度		名	
NAGASAWA MFG CO.,LTD.							CP0001-0078-01
年・月・日							図
20.07.14							番

★()寸法はバックセット51mm