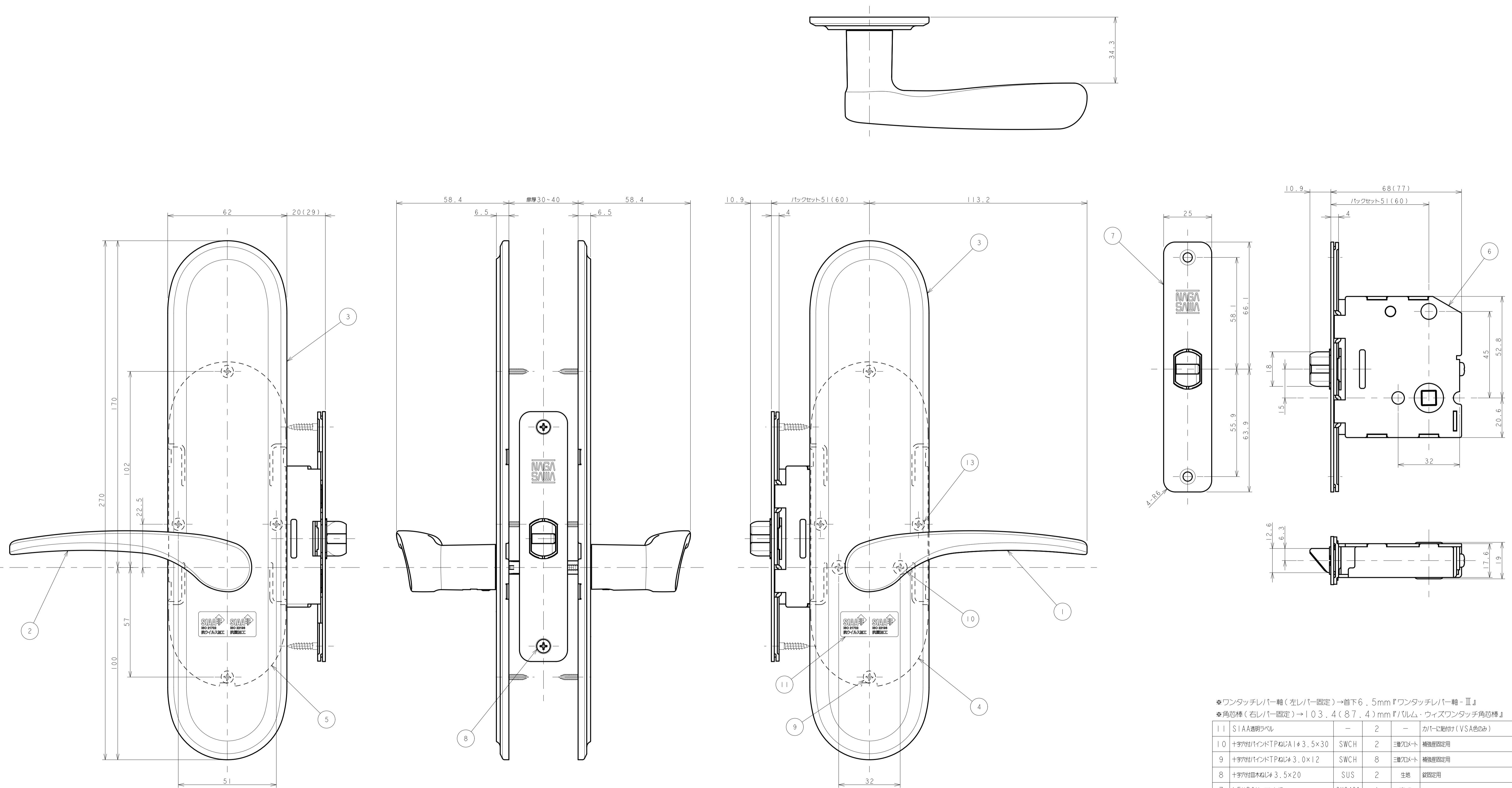


記号	変更訂正理由	年・月・日	担当者
△X			
△X			
△X			
△X			



\*ワンタッチレバー軸(左レバー固定)→首下6.5mm『ワンタッチレバー軸-Ⅲ』  
 \*角芯棒(右レバー固定)→103.4(87.4)mm『VALUM・ウイズワンタッチ角芯棒』

番号	名称	材質	個数	表面処理	備考
11	S1AA透明ラベル	-	2	-	カバーに貼付け(VSA色のみ)
10	十字穴付バインドTPねじφ3.5×30	SWCH	2	三層クロメート	補強座固定用
9	十字穴付バインドTPねじφ3.0×12	SWCH	8	三層クロメート	補強座固定用
8	十字穴付皿木ねじφ3.5×20	SUS	2	生地	錠固定用
7	LE錠R6付フロント板	SUS430	1	ハレル	
6	LE51(60)-7S・S錠	SPGC-CF	1	クロメート	*難なし
5	R補強座-0002	ABS	1	生地	
4	R補強座-0001	ABS	1	生地	
3	N空座カバー	SECE	2	指定色	VSA
2	G9レバー(左)	ZDC	1	指定色	VSA
1	G9レバー(右)	ZDC	1	指定色	VSA

承認	検図	設計	吉田	製図	吉田	尺度	1:1	図名	LE-G90N(抗Vとりかえレバ)
								年・月・日	21.07.19
NAGASAWA MFG CO.,LTD.									CP0001-0129-01

★( )寸法はバックセット60mm