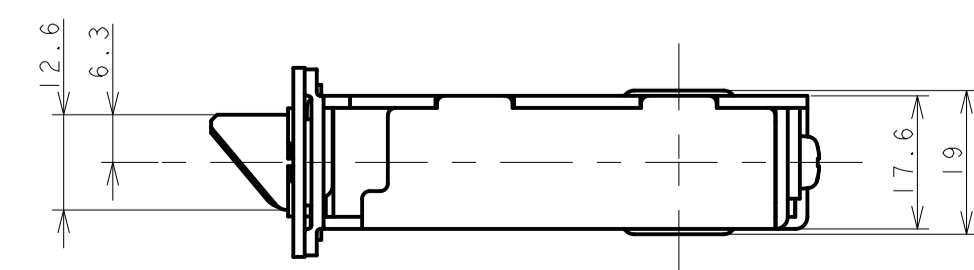
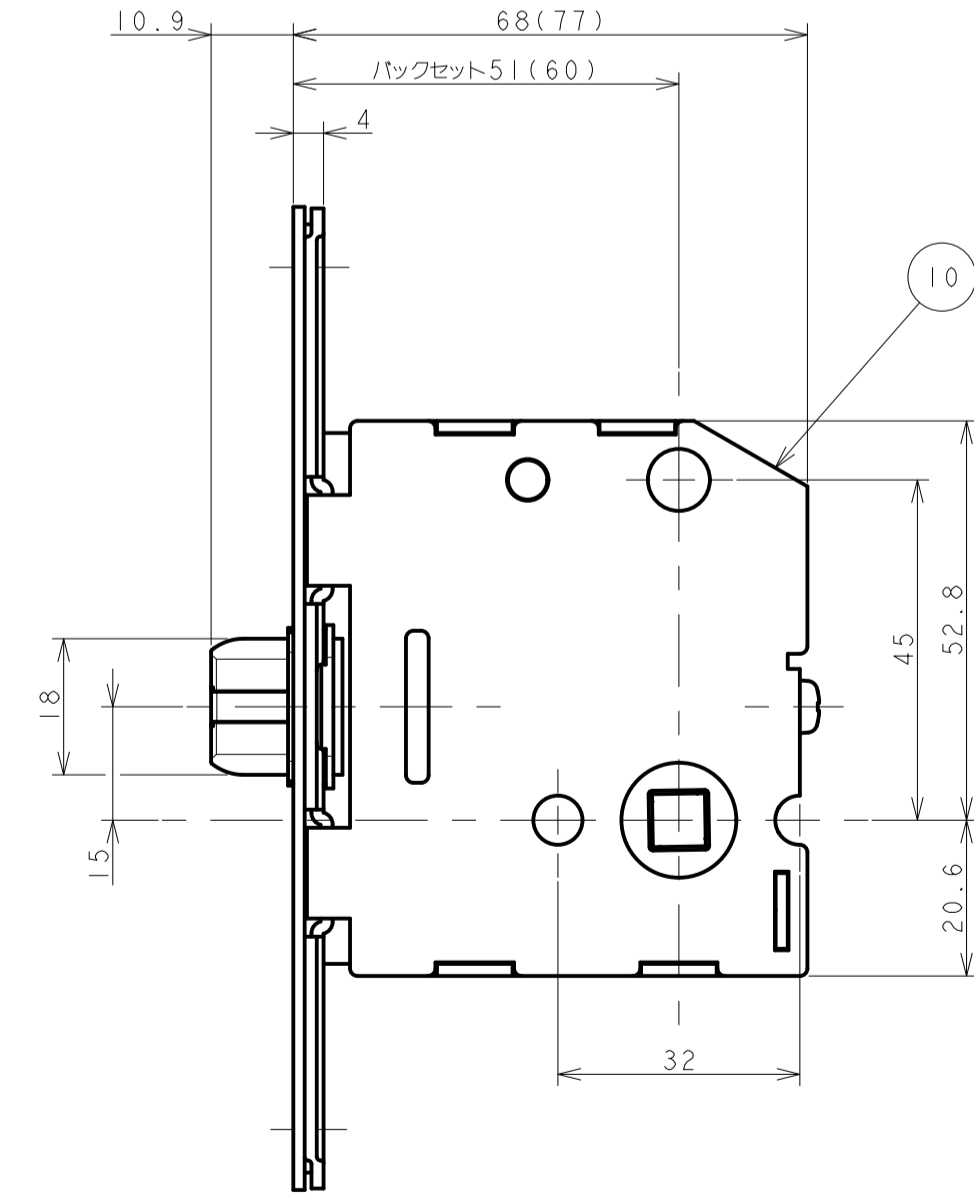
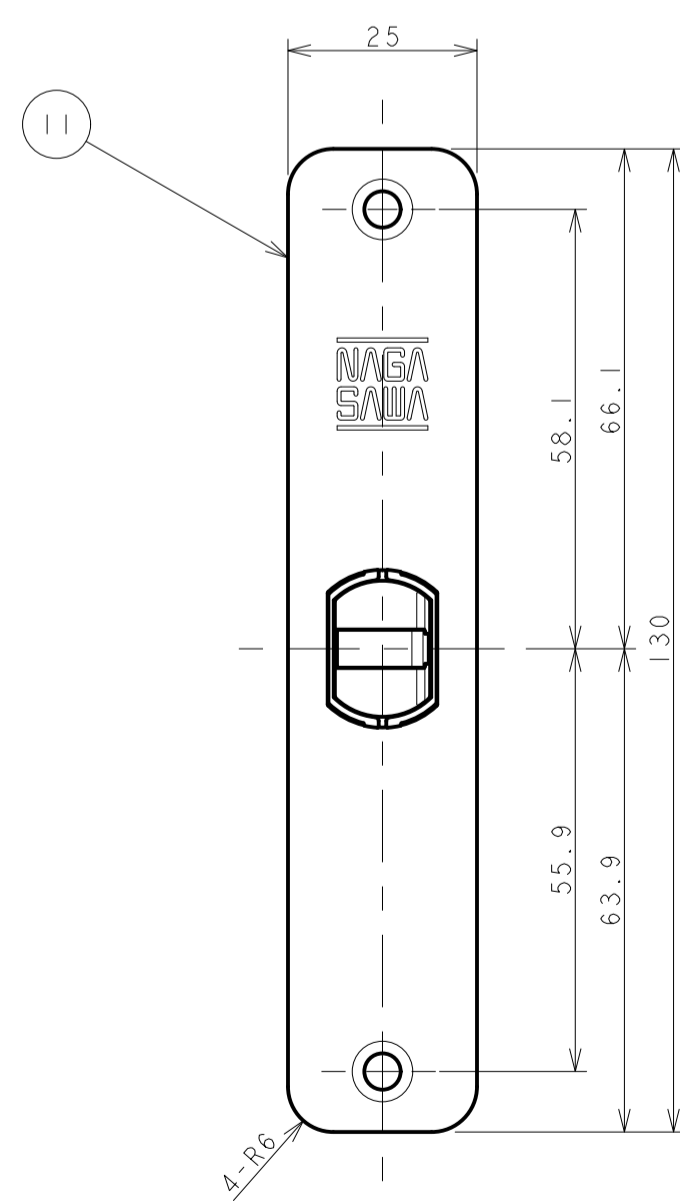
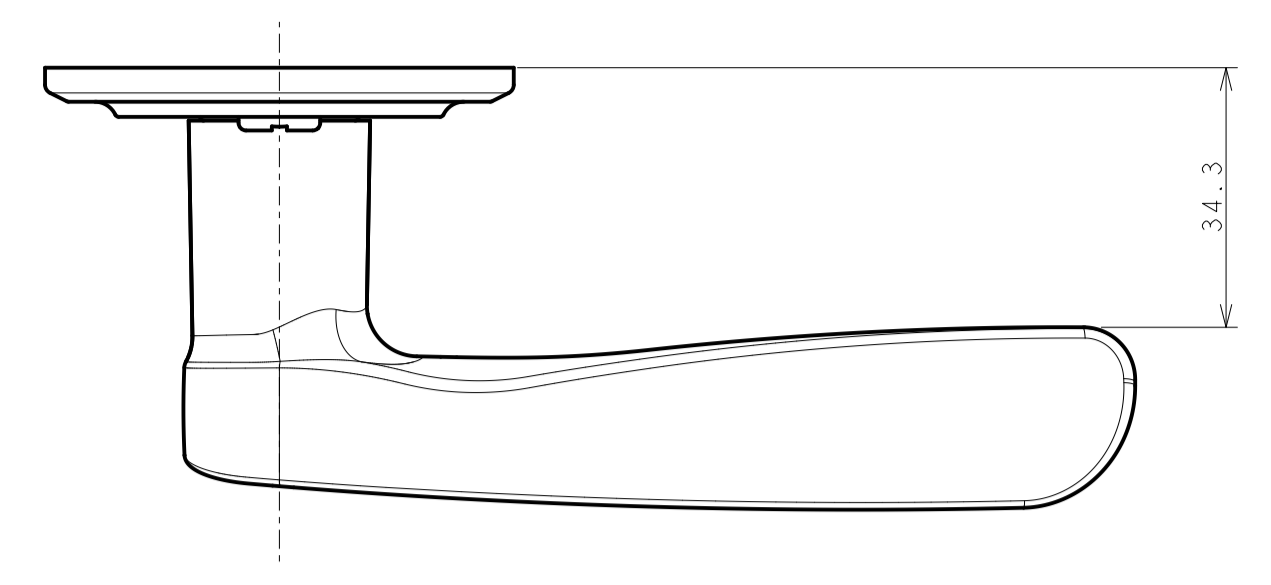
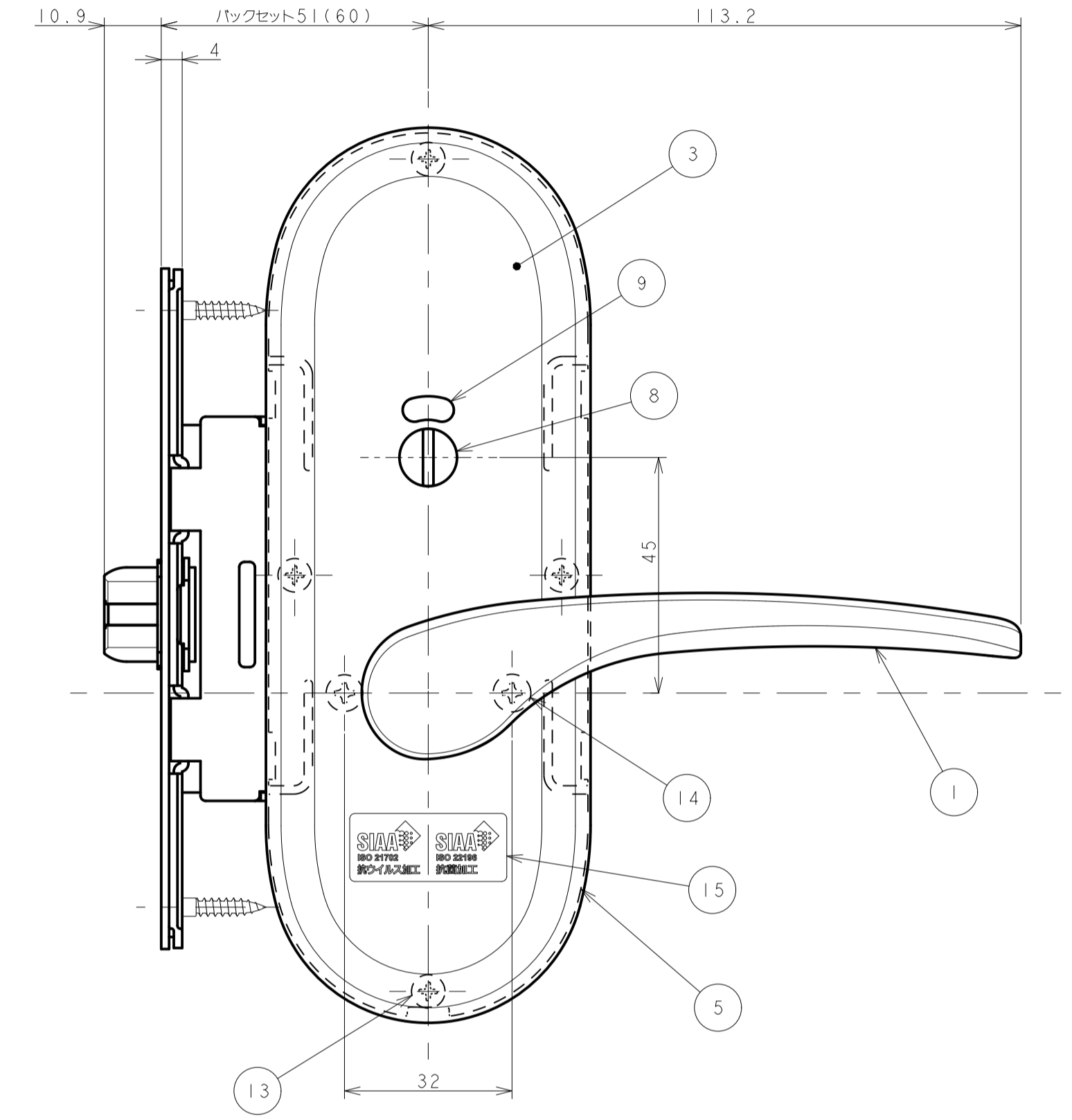
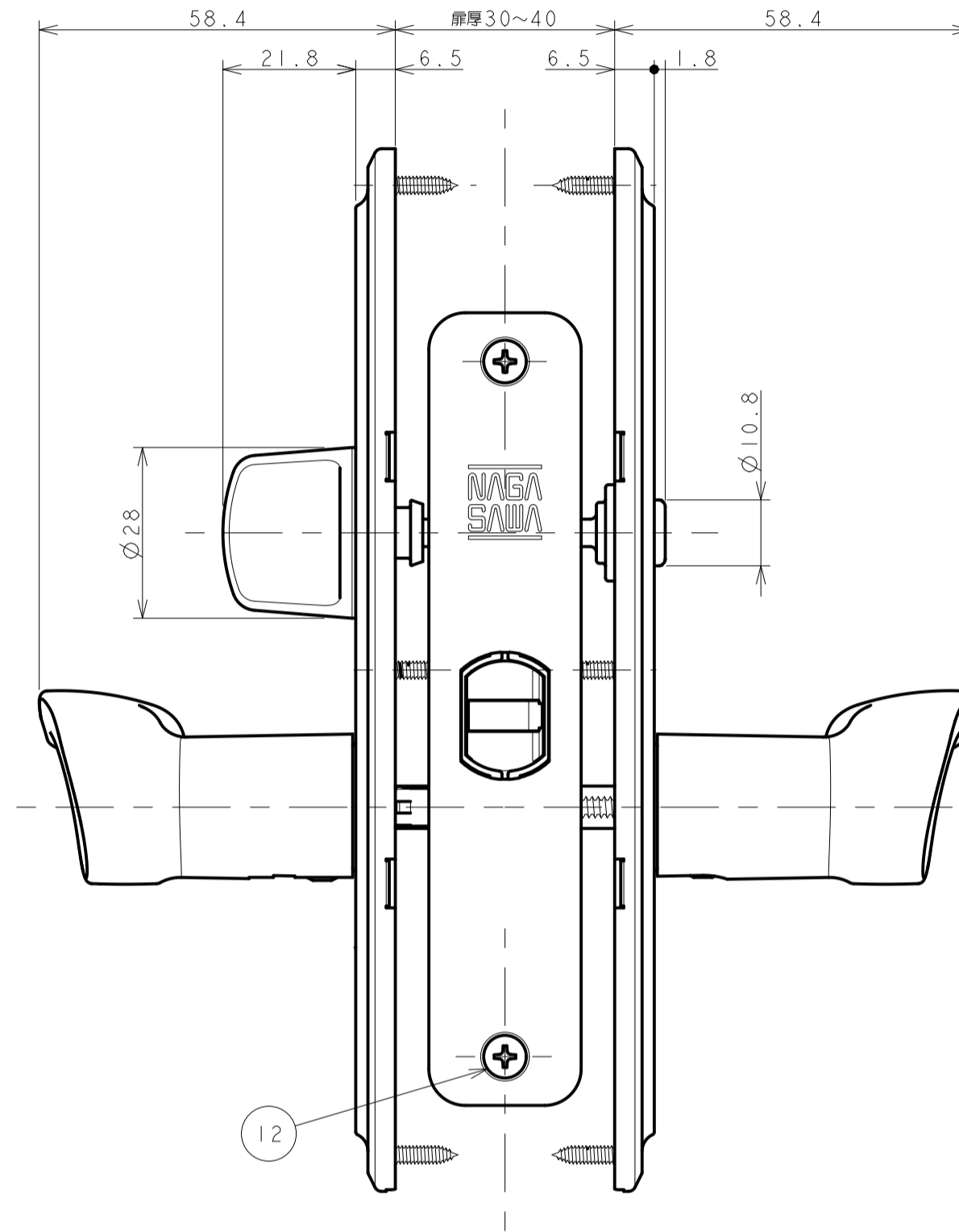
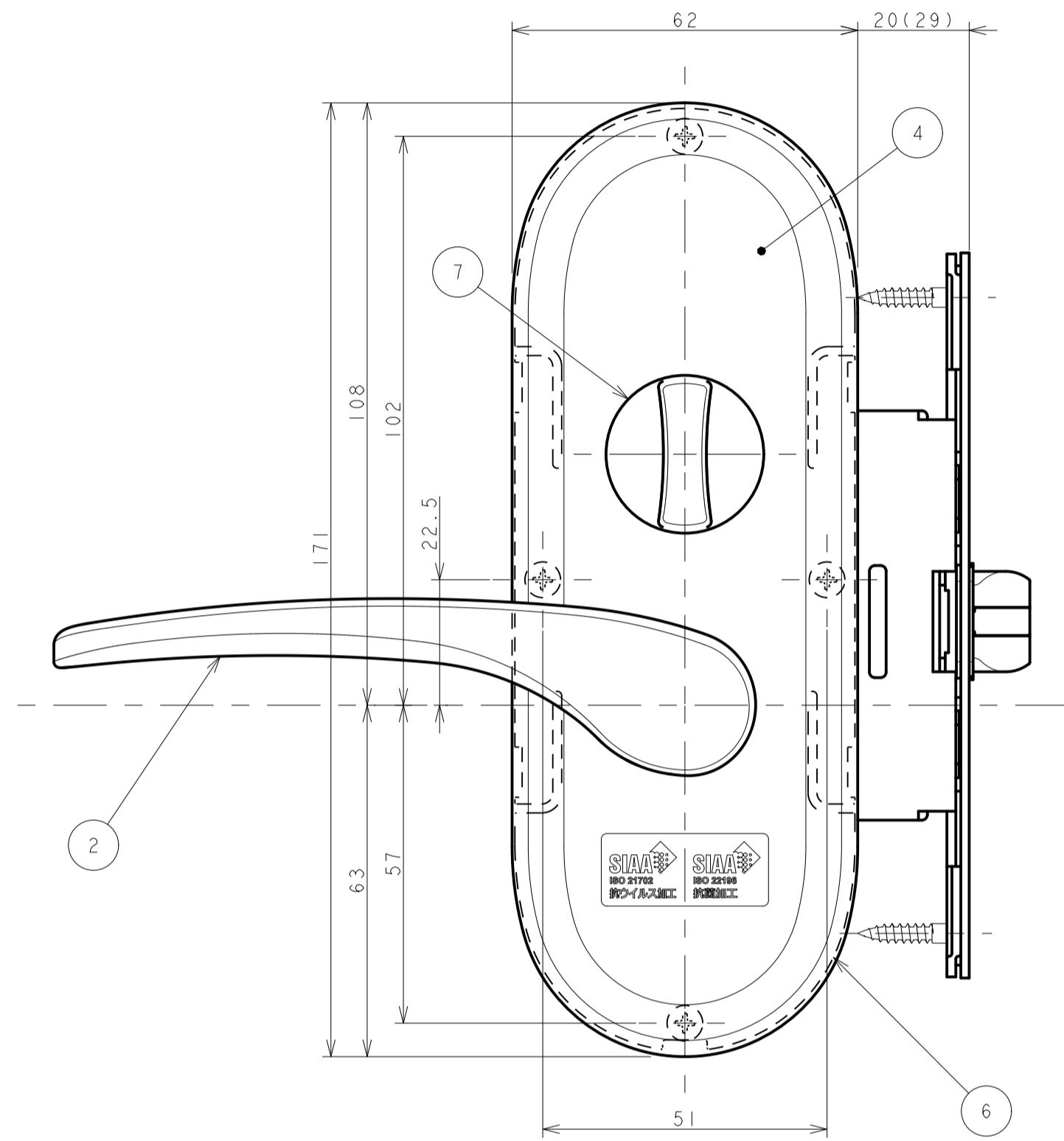


記号	変更訂正理由	年・月・日	担当者
△X			
△X			
△X			
△X			



*ワンタッチレバー軸(左レバー固定)→首下6.5mm『ワンタッチレバー軸-Ⅲ』
 *角芯棒(右レバー固定)→103.4(87.4)mm『VALUM・ウィズワンタッチ角芯棒』
 *表示皿→シルク印刷(赤/青)『表示皿-0001』

15	S1AA透明ラベル		2		カバー取付け(VSA色のみ)
14	十字穴付バインドTPねじA1#3.5×30	SWCH	2	三軸クromet	構造固定用
13	十字穴付バインドTPねじ#3.0×12	SWCH	8	三軸クromet	構造固定用
12	十字穴付皿木ねじ#3.5×20	SUS	2	生地	取付用
11	LE51R6付フロント板	SUS430	1	ハレル	
10	LE51(60)-7S-S取	SPGC-CF	1	クromet	*鏡なし
9	表示窓	-	-	-	
8	RM-1キープラグ	ABS	1	生地	取付用
7	CD-6サムターンツマミ	ZDC	1	指定色	VSA
6	R補強座-0002	ABS	1	生地	
5	R補強座-0001	ABS	1	生地	
4	R底サムターン取付カバー	SECE	1	指定色	VSA
3	R底表示窓カバー	SECE	1	指定色	VSA
2	G9レバー(左)	ZDC	1	指定色	VSA
1	G9レバー(右)	ZDC	1	指定色	VSA

番号	名称	材質	個数	表面処理	備考
承認	検図	設計	吉田	製図	吉田
承認	検図	設計	吉田	製図	吉田
承認	検図	設計	吉田	製図	吉田
承認	検図	設計	吉田	製図	吉田

★()寸法はバックセット60mm

NAGASAWA MFG CO., LTD.
 年・月・日 21.07.19
 図番 CP0001-0123-01