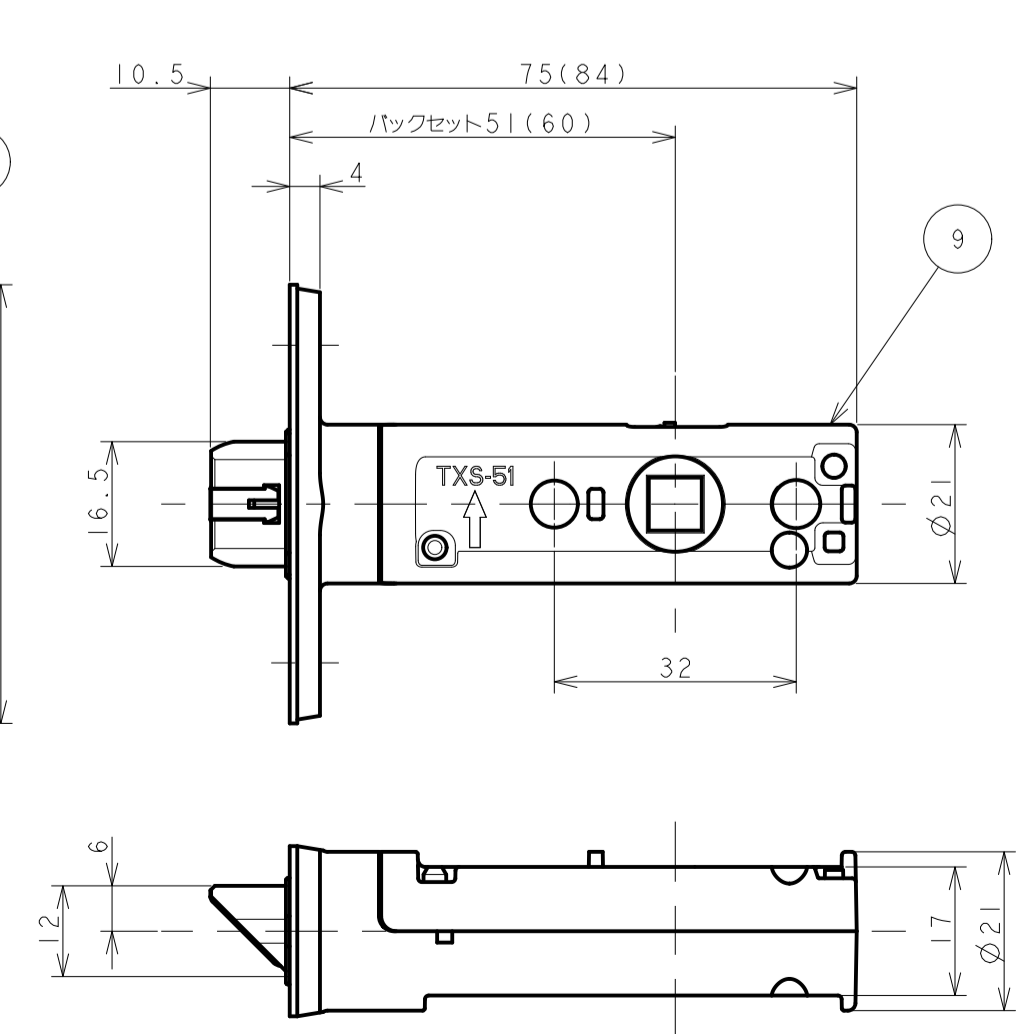
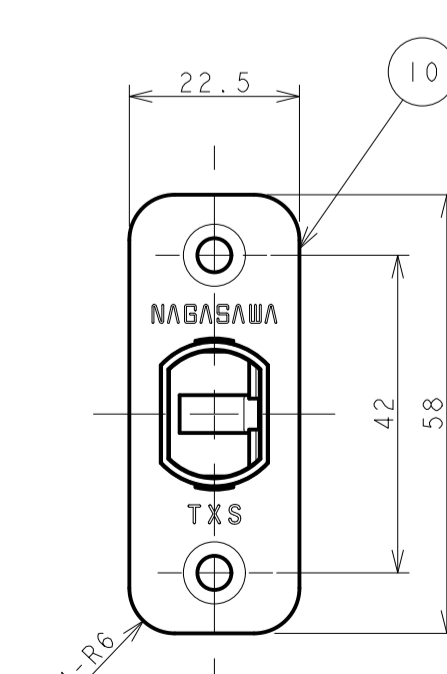
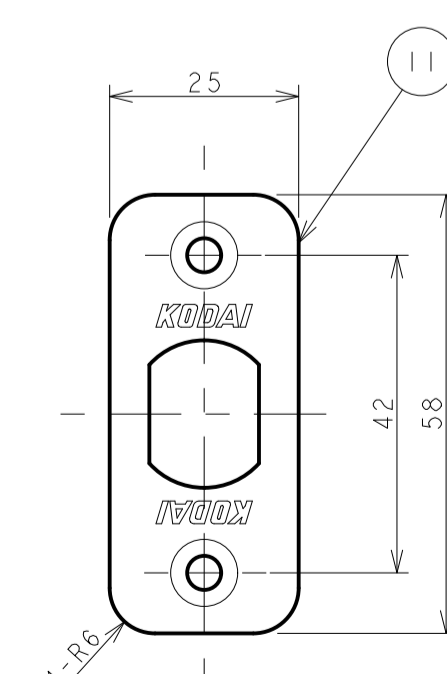
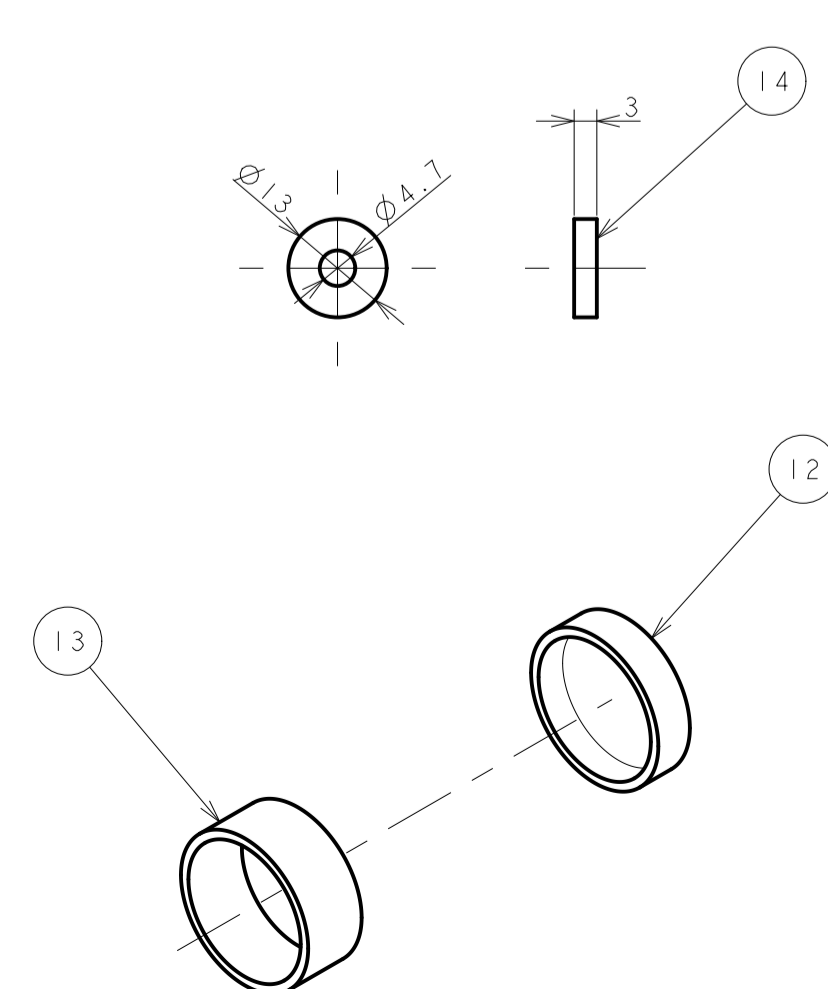
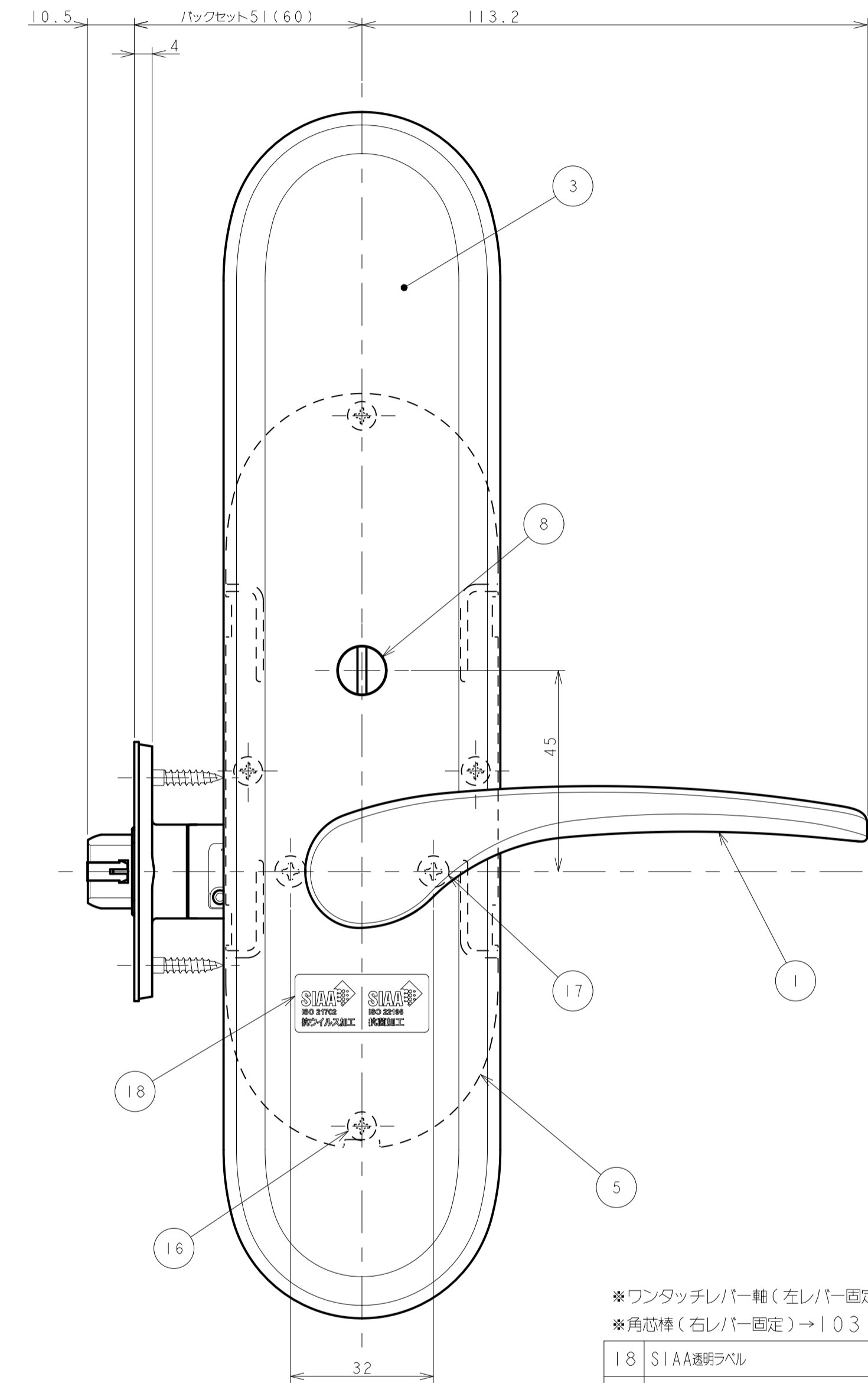
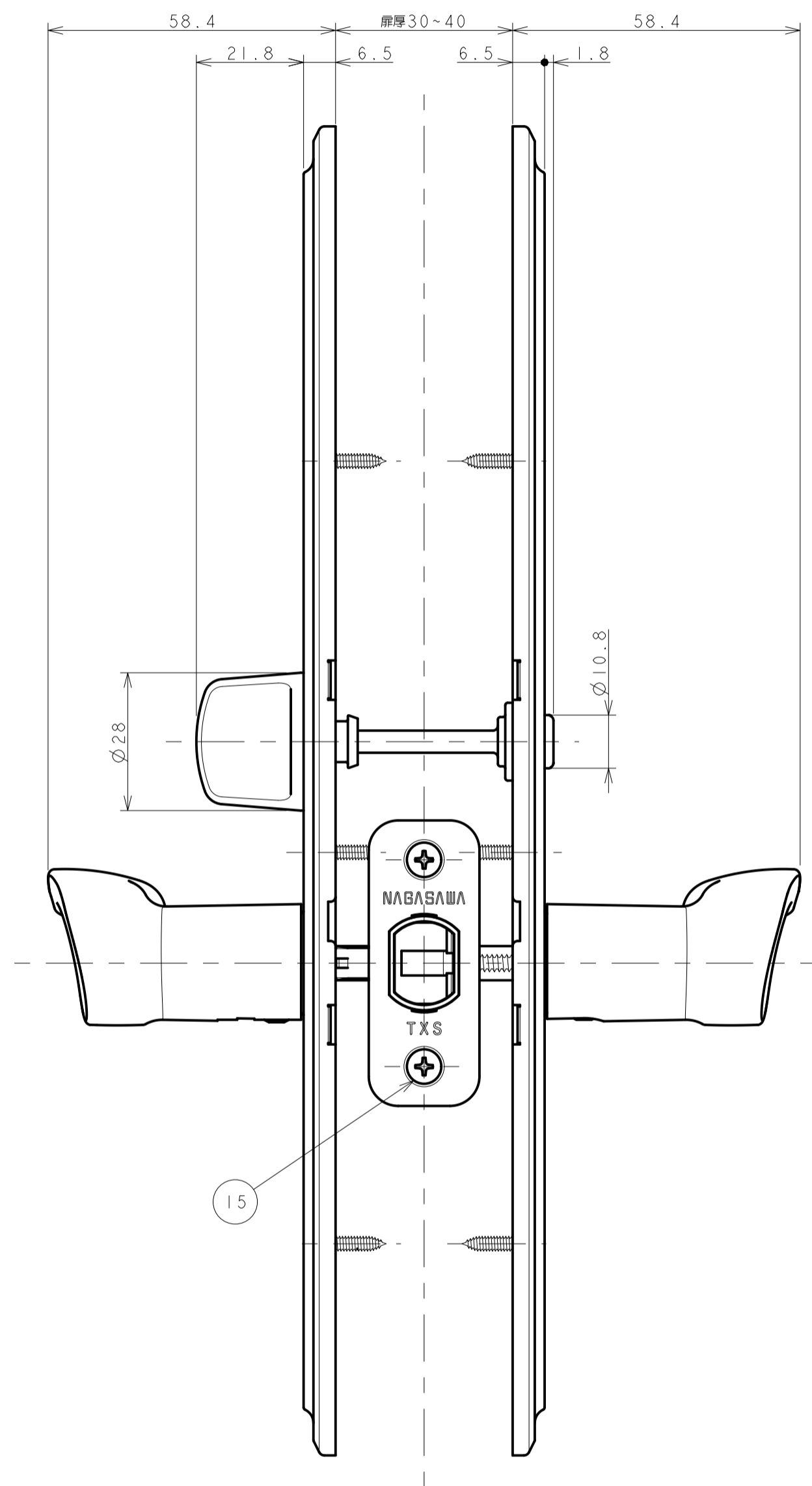
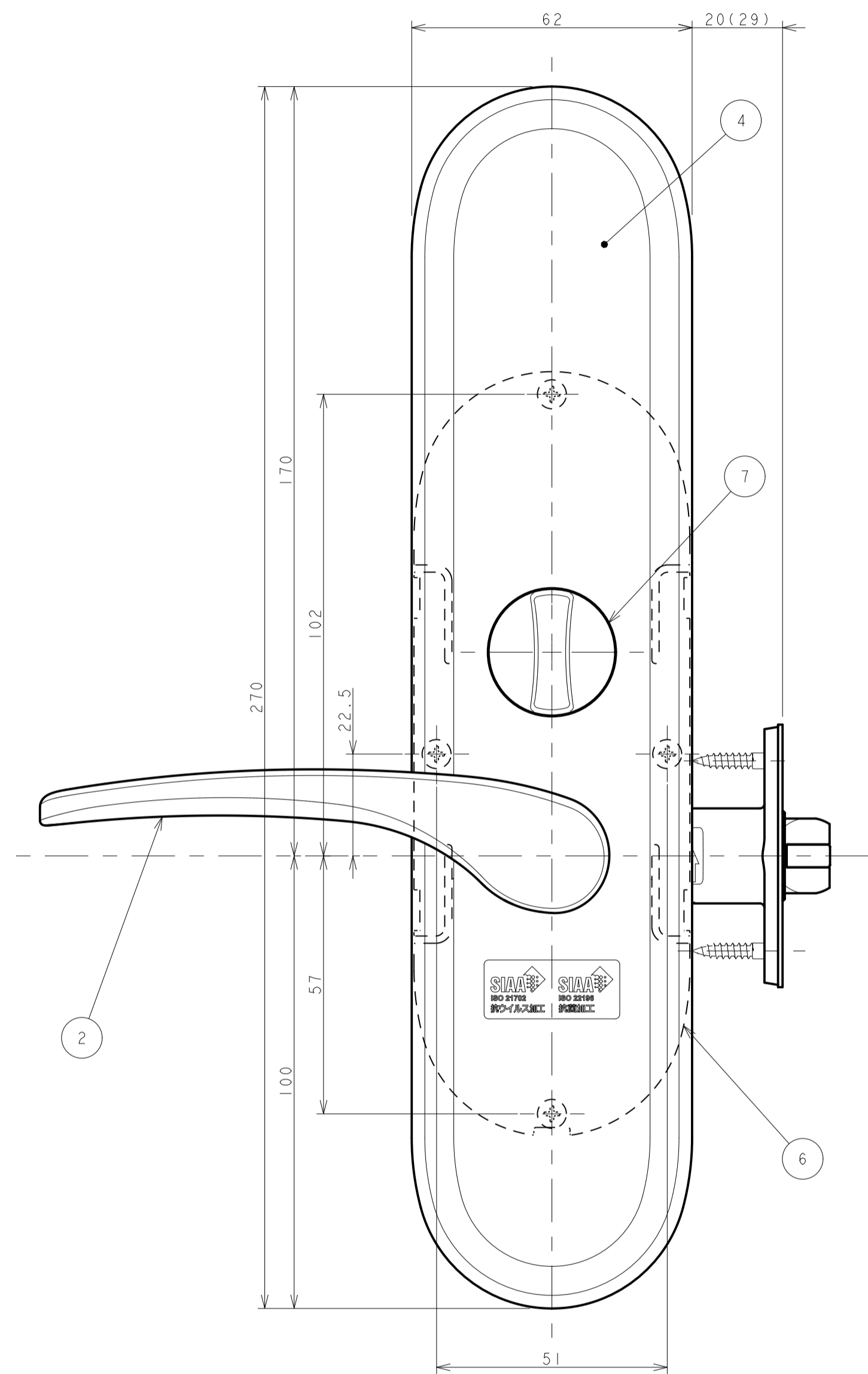


記号	変更訂正理由	年・月・日	担当者
△X			
△X			
△X			
△X			



※ワンタッチレバー軸(左レバー固定)→首下6.5mm『ワンタッチレバー軸-Ⅲ』
 ※角芯棒(右レバー固定)→103.4(87.4)mm『バニウム・ウィズワンタッチ角芯棒』

番号	名称	材質	個数	表面処理	備考
18	S1AA透明ラベル		2		カバーに貼付け(VSA色のみ)
17	十字穴付バインドTPねじφ3.5×30	SWCH	2	三層クロメート	補強部固定用
16	十字穴付バインドTPねじφ3.0×12	SWCH	8	三層クロメート	補強部固定用
15	十字穴付皿木ねじφ3.5×20	SUS	2	生地	錠固定用
14	M4.5丸ワッシャー t=3	SWCH	2	三層クロメート	フロント導溝調整用
13	TM-TXねじφ2.4スベサーA	PP	1	生地	
12	TM-TXねじφ2.4スベサーB	PP	1	生地	
11	チューブ本締ねじ付フロント板	SUS430	1	HL	
10	TXSねじ付フロント板	SUS430	1	HL	シート貼り
9	TXS-51(60)-Sねじ	ZDC	1	クロメート	*難なし
8	RM-1 キープラグ	ABS	1	生地	*難なし
7	CD-6サムターンツマミ	ZDC	1	指定色	VSA
6	R補強座-0002	ABS	1	生地	
5	R補強座-0001	ABS	1	生地	
4	Nサムターン底カバー	SECE	1	指定色	VSA
3	N間仕切底カバー	SECE	1	指定色	VSA
2	G9レバー(左)	ZDC	1	指定色	VSA
1	G9レバー(右)	ZDC	1	指定色	VSA

承認: 検査 設計 吉田 製図 吉田 尺度 1:1 図名 TXS-G9IN(抗Vとリカスレバ)
 年・月・日 21.07.19 図番 CP0001-0126-01
 NAGASAWA MFG CO.,LTD.

★()寸法はバックセット60mm