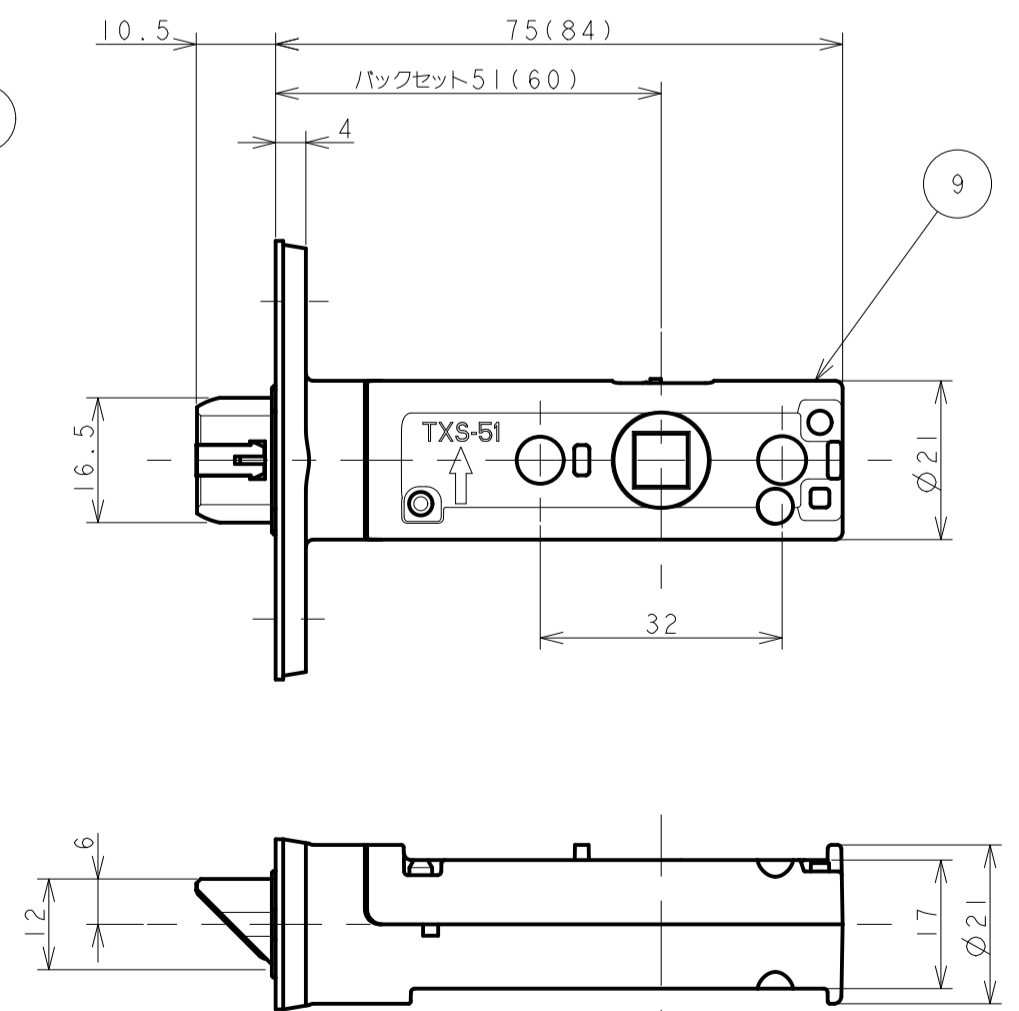
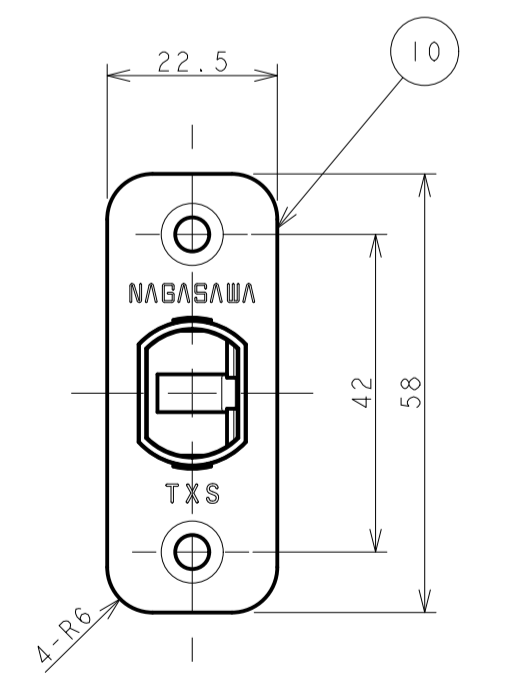
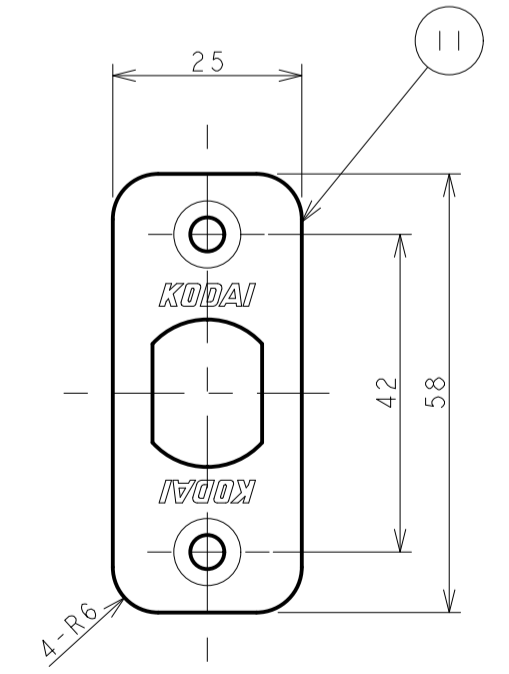
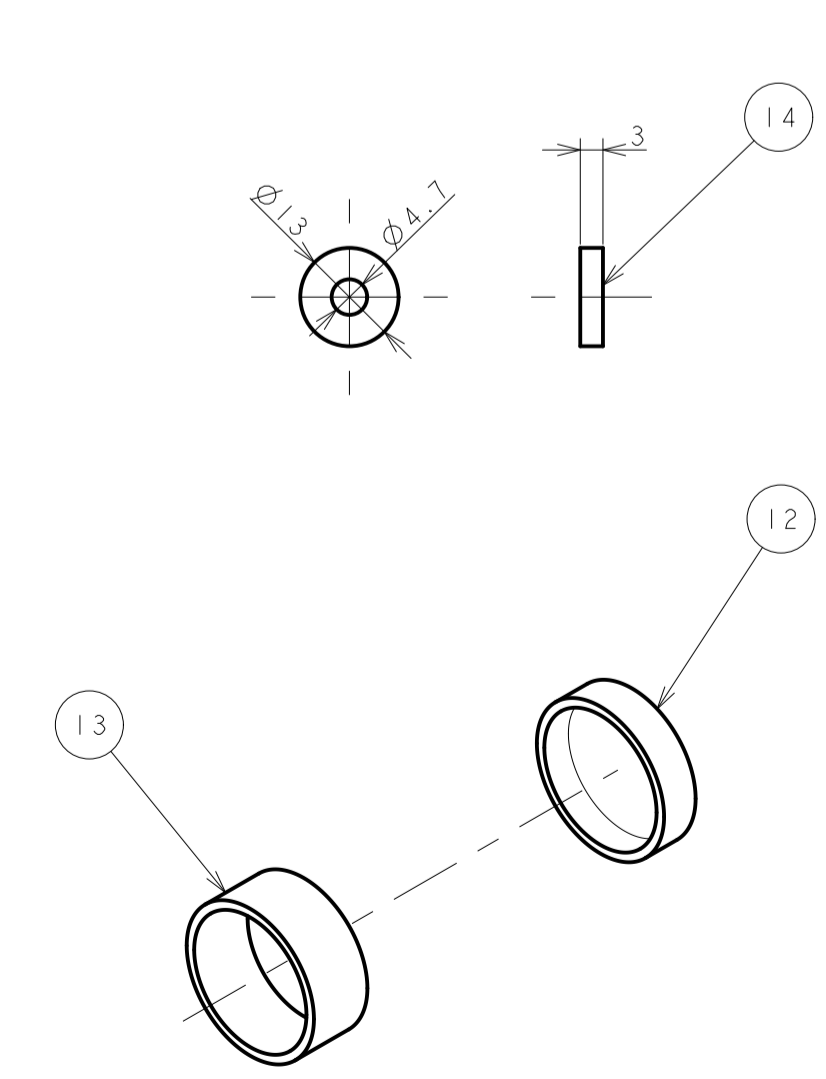
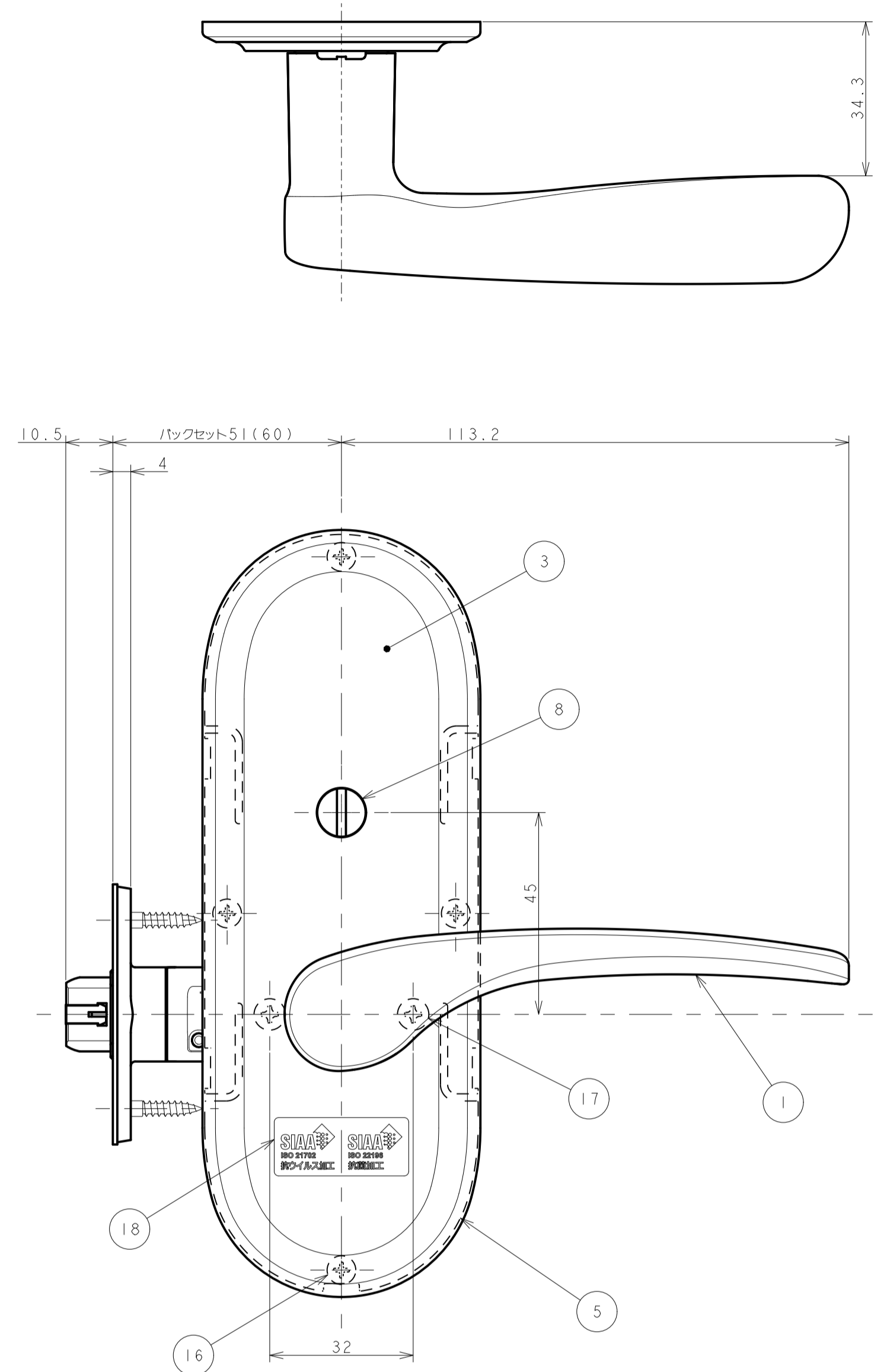
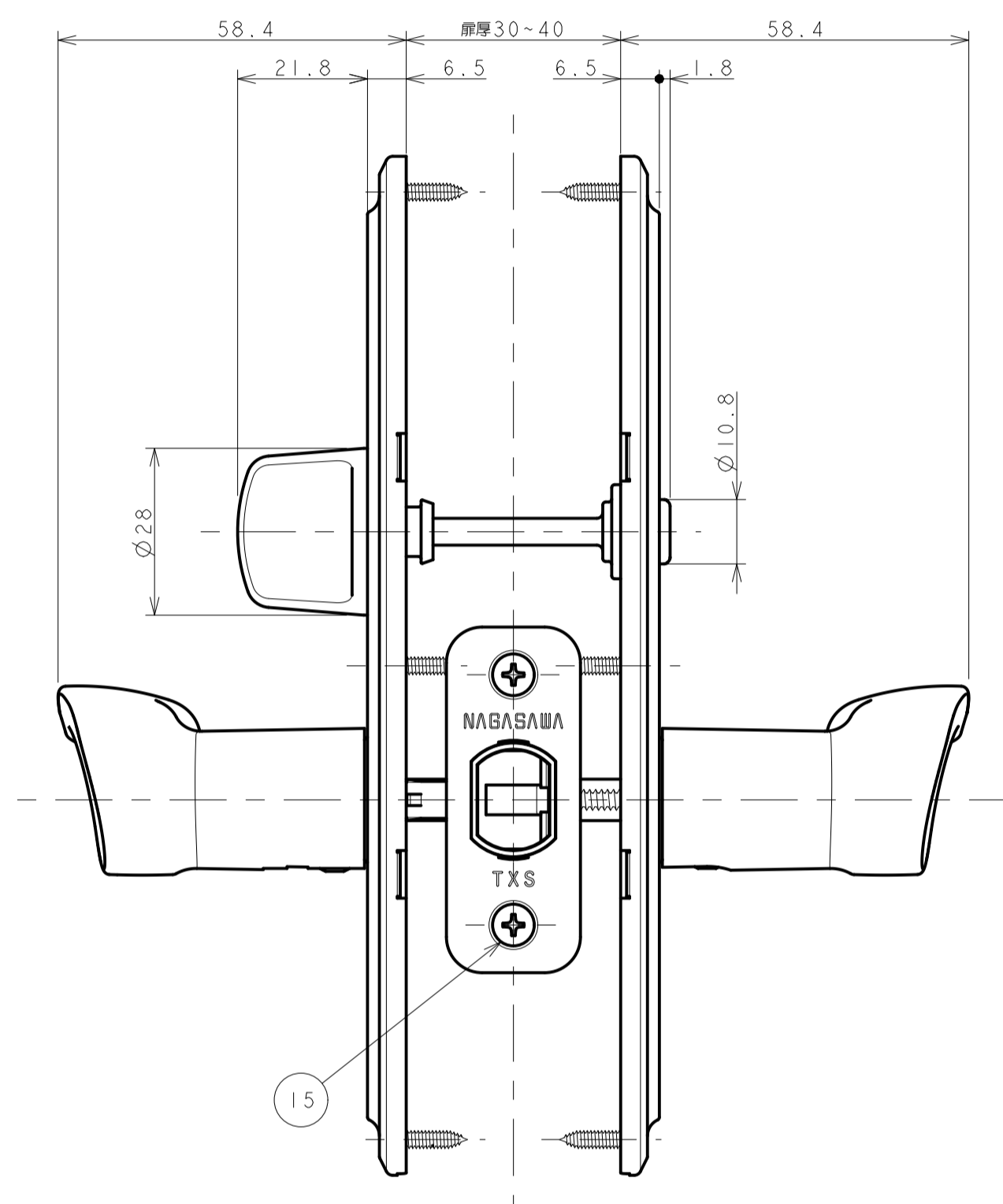
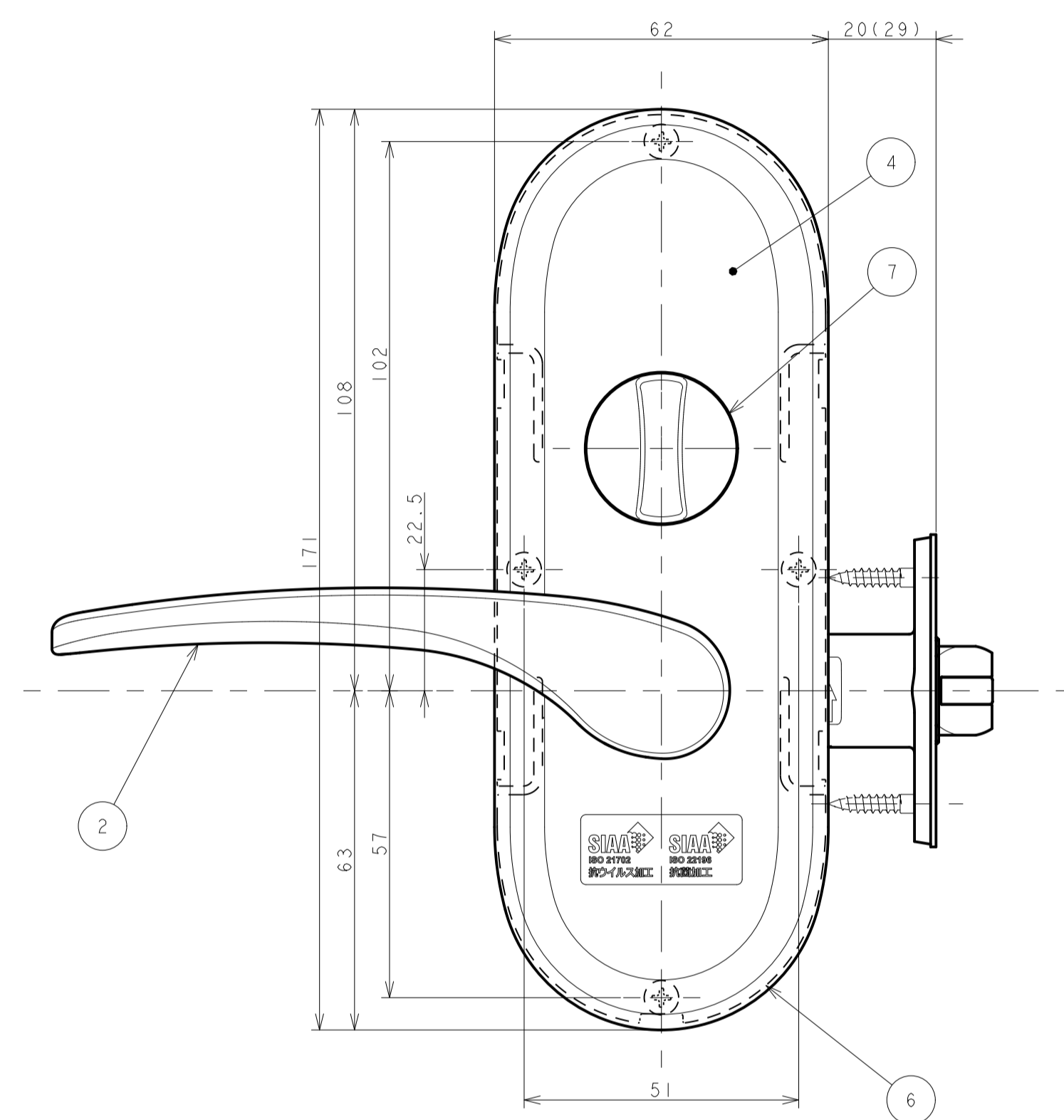


記号	変更訂正理由	年・月・日	担当者
△X			
△X			
△X			
△X			



\*ワンタッチレバー軸(左レバー固定)→首下6.5mm『ワンタッチレバー軸-Ⅲ』  
 \*角芯棒(右レバー固定)→103.4(87.4)mm『バブル・ウィズワンタッチ角芯棒』

18	S1AA透明ラベル		2		カバーご貼付け(VSA色のみ)
17	十字穴付バインドTPねじA1#3.5×30	SWCH	2	三層クロメート	機能固定用
16	十字穴付バインドTPねじB3.0×12	SWCH	8	三層クロメート	機能固定用
15	十字穴付皿木ねじ#3.5×20	SUS	2	生地	錠固定用
14	M4.5丸ワッシャー t=3	SWCH	2	三層クロメート	フロント導溝調整用
13	TM・TXねじ24スベサー-A	PP	1	生地	
12	TM・TXねじ24スベサー-B	PP	1	生地	
11	チューブ本締ねじ付フロント板	SUS430	1	HL	
10	TXSねじ付フロント板	SUS430	1	HL	シート貼り
9	TXS-51(60)-Sねじ	ZDC	1	クロメート	*鍍なし
8	RM-1 キープラグ	ABS	1	生地	埋込み
7	CD-6サムターンツマミ	ZDC	1	指定色	VSA
6	R補強座-0002	ABS	1	生地	
5	R補強座-0001	ABS	1	生地	
4	R底サムターン径カバー	SECE	1	指定色	VSA
3	R底間仕切径カバー	SECE	1	指定色	VSA
2	G9レバー(左)	ZDC	1	指定色	VSA
1	G9レバー(右)	ZDC	1	指定色	VSA
番	名	材	数	表	備
承	検	設	吉 </td <td>尺</td> <td>三</td>	尺	三
図	図	計	田	寸	角
			田	法	名
			田	1:1	図
			田	年・月・日	番
			田	21.07.19	番
NAGASAWA MFG CO.,LTD.					
CP0001-0118-01					

★( )寸法はバックセット60mm