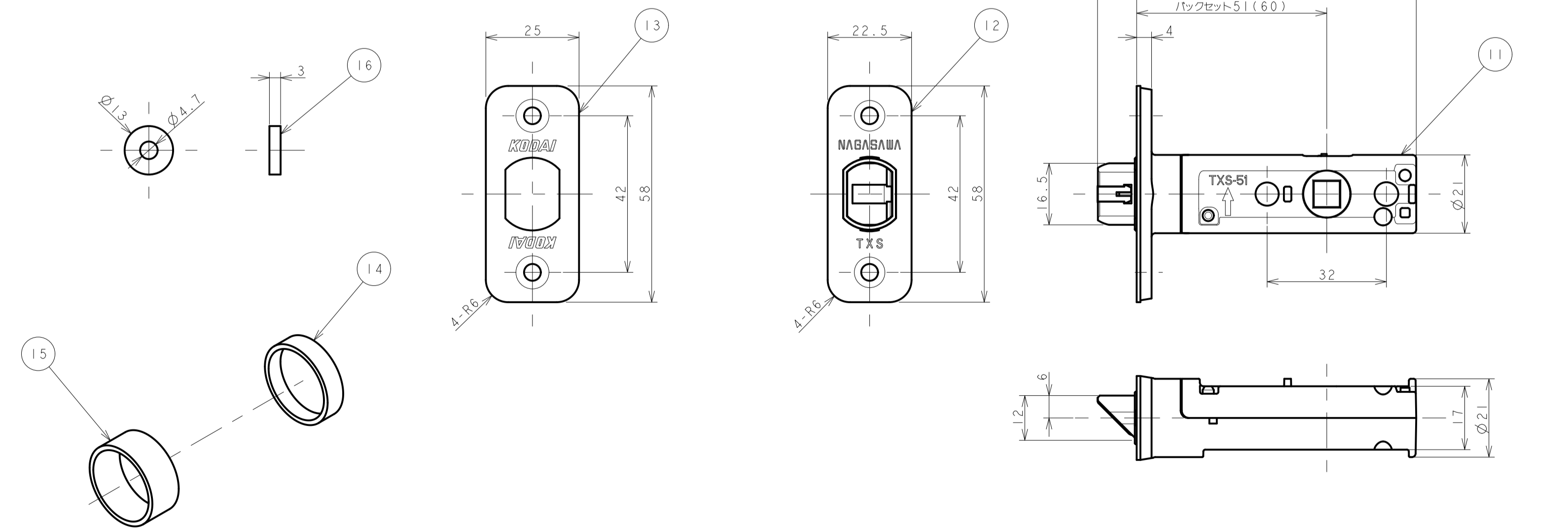
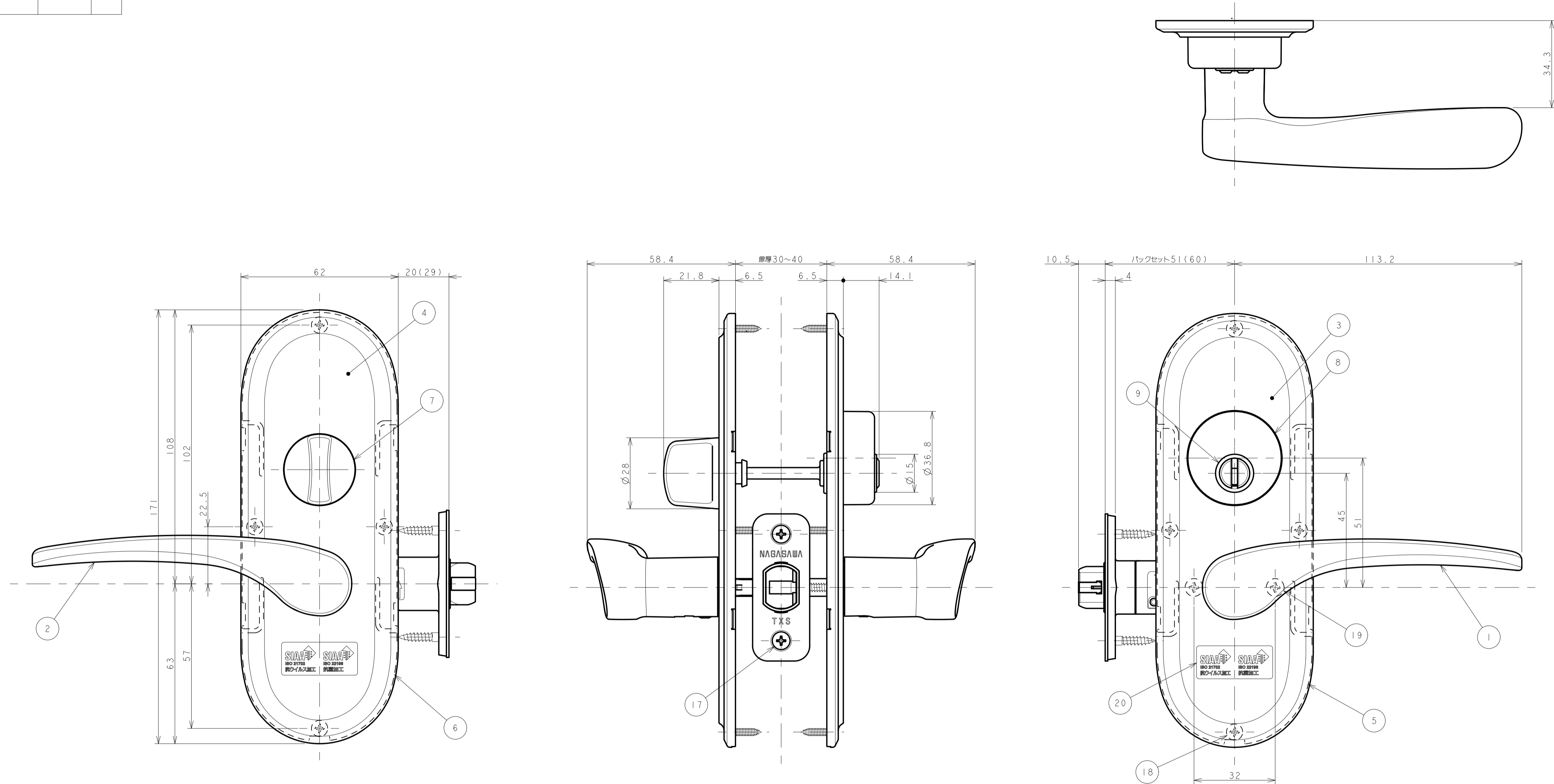


記号	変更訂正理由	年・月・日	担当者
△X			
△X			
△X			
△X			



※ワンタッチレバー(左レバー固定)→首下6.5mm『ワンタッチレバー-Ⅲ』  
 ※角芯棒(右レバー固定)→103.4(87.4)mm『バブル・ウィズワンタッチ角芯棒』

番号	名称	材質	個数	表面処理	備考
20	S1AA透明ラベル		2		カバーに貼付け(VSA色のみ)
19	十字穴付バインドTPねじA1φ3.5×30	SWCH	2	クロムメート	補強固定用
18	十字穴付バインドTPねじφ3.0×12	SWCH	8	クロムメート	補強固定用
17	十字穴付脚木ねじφ3.5×20	SUS	2	生地	錠取用
16	M4.5丸ワッシャー t=3	SWCH	2	クロムメート	フロント導溝用
15	TM・TXねじφ2.4スペーサーA	PP	1	生地	
14	TM・TXねじφ2.4スペーサーB	PP	1	生地	
13	チューブ本編錠R6付フロント板	SUS430	1	HL	
12	TXS錠R6付フロント板	SUS430	1	HL	シート貼り
11	TXS-51(60)・S錠	ZDC	1	クロムメート	※鍵なし
10	NFNシリンダー用キー	洋白	3	生地	
9	NFMシリンダー	BS	1	クロムメート	キー(3本)付
8	RJシリンダーカラー-0002	ZDC	1	塗装	VSA
7	CD-6サムターンツマミ	ABS	1	指定色	VSA
6	R編錠座-0002	ABS	1	生地	
5	R編錠座-0003	ABS	1	生地	
4	R錠サムターン錠カバー	SECE	1	指定色	VSA
3	R錠シリンダー錠カバー	SECE	1	指定色	VSA
2	G9レバー(左)	ZDC	1	指定色	VSA
1	G9レバー(右)	ZDC	1	指定色	VSA

承認	検	設計	吉田	製	吉田	尺	1:1	三角	図	備考
										TXS-G92R(汎Vとワカスレバ)
NAGASAWA MFG CO.,LTD.									年・月・日	図番
									21.07.20	CP0001-0120-01

★( )寸法はバックセット60mm