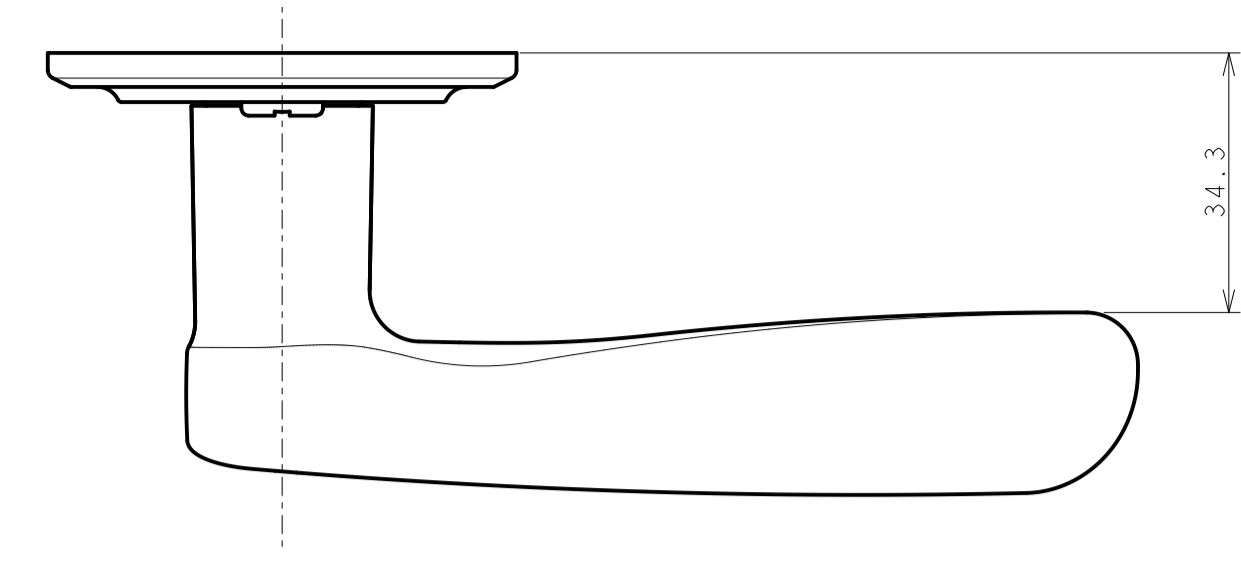
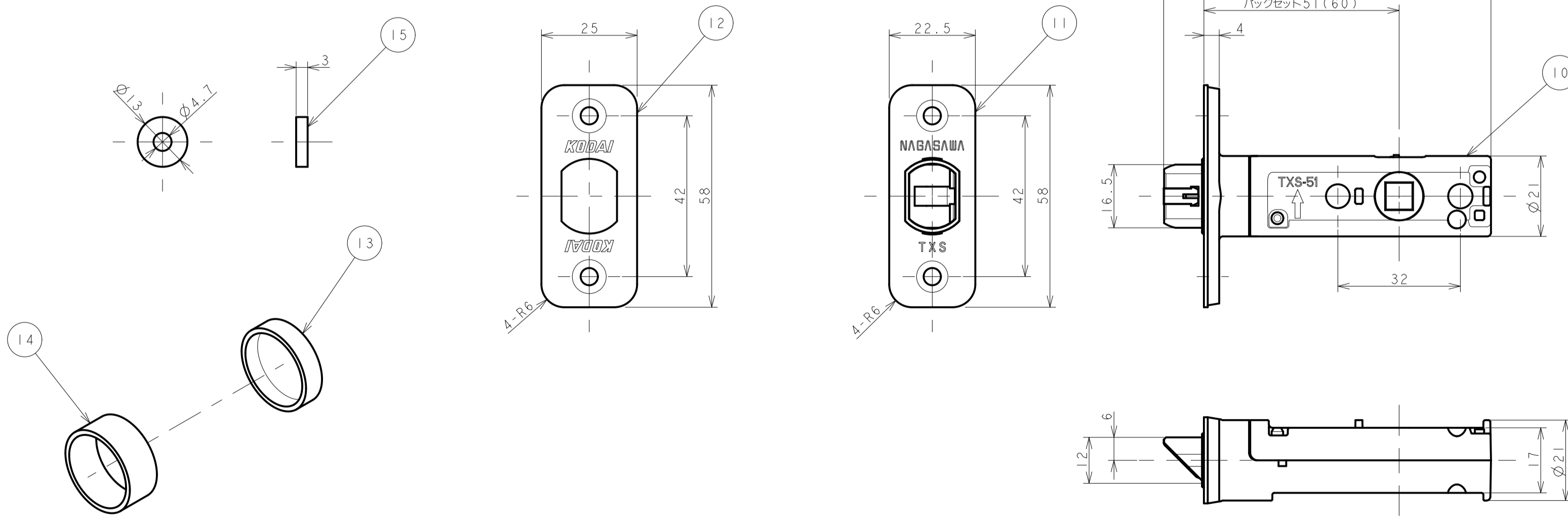
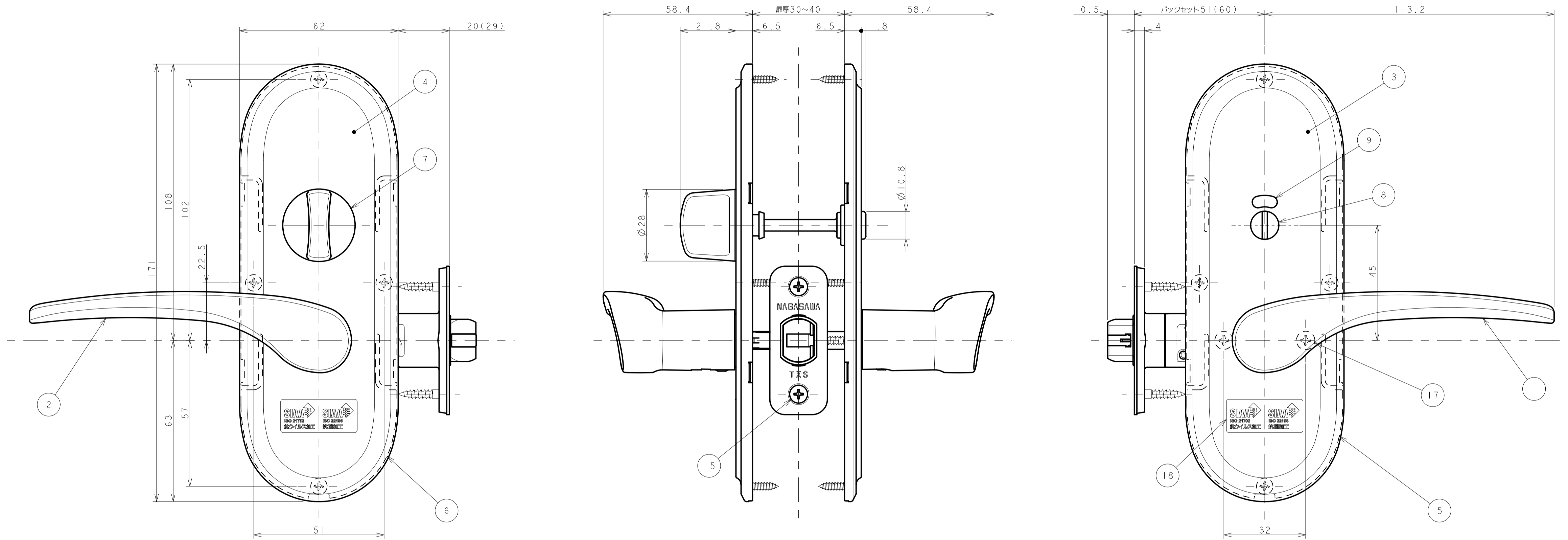


記号	変更訂正理由	年・月・日	担当者
△X			
△X			
△X			
△X			



*ワンタッチレバー軸(左レバー固定)→首下6.5mm『ワンタッチレバー軸-Ⅲ』
 *角芯棒(右レバー固定)→103.4(87.4)mm『バブル・ウィズワンタッチ角芯棒』
 *表示皿→シルク印刷(赤/青)『表示皿-0001』

19	S1AA透明パネル		2		カバーに貼付け(VSA色のみ)
18	十字穴付バインドTPねじA1#3.5×30	SWCH	2	三層クロメート	構造固定用
17	十字穴付バインドTPねじ#3.0×12	SWCH	8	三層クロメート	構造固定用
16	十字穴付軸木ねじ#3.5×20	SUS	2	生地	錠固定用
15	M4.5丸ワッシャー t=3	SWCH	2	三層クロメート	フロント専用用
14	TM・TXねじ24スベサーA	PP	1	生地	
13	TM・TXねじ24スベサーB	PP	1	生地	
12	チューブ本精鋭R6付フロント板	SUS430	1	HL	
11	TXSねじR6付フロント板	SUS430	1	HL	シート貼り
10	TXS-51(60)・Sねじ	ZDC	1	クロメート	*鍍なし
9	表示窓	-	-	-	
8	RM-1キープラグ	ABS	1	生地	埋練込
7	CD-6サムターンツマミ	ZDC	1	指定色	VSA
6	R補強座-0002	ABS	1	生地	
5	R補強座-0001	ABS	1	生地	
4	R産サムターン駆カバー	SECE	1	指定色	VSA
3	R産表示窓カバー	SECE	1	指定色	VSA
2	G9レバー(左)	ZDC	1	指定色	VSA
1	G9レバー(右)	ZDC	1	指定色	VSA

番号	名称	材質	個数	表面処理	備考
承認	検図	設計	吉田	製図	吉田
承認	検図	設計	吉田	製図	吉田
承認	検図	設計	吉田	製図	吉田
承認	検図	設計	吉田	製図	吉田

★(*)寸法はバックセット60mm
 NAGASAWA MFG CO.,LTD.
 21.07.19
 CP0001-0119-01