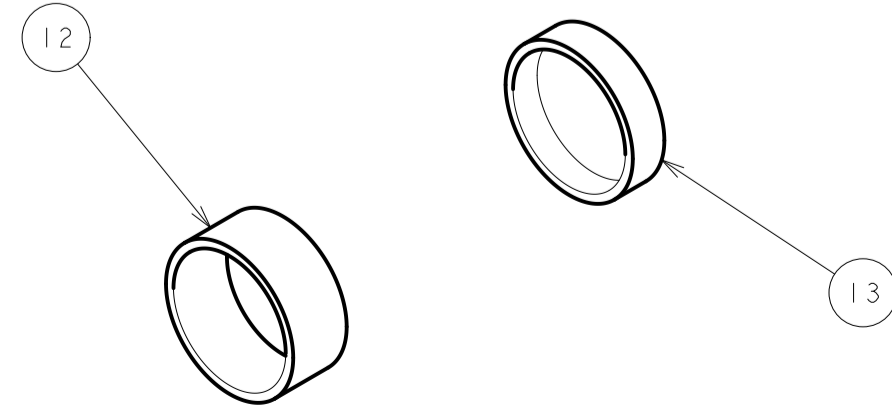
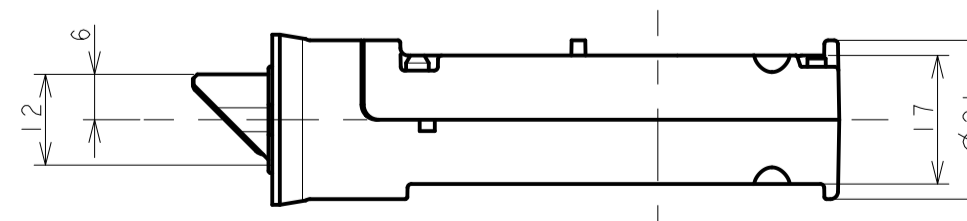
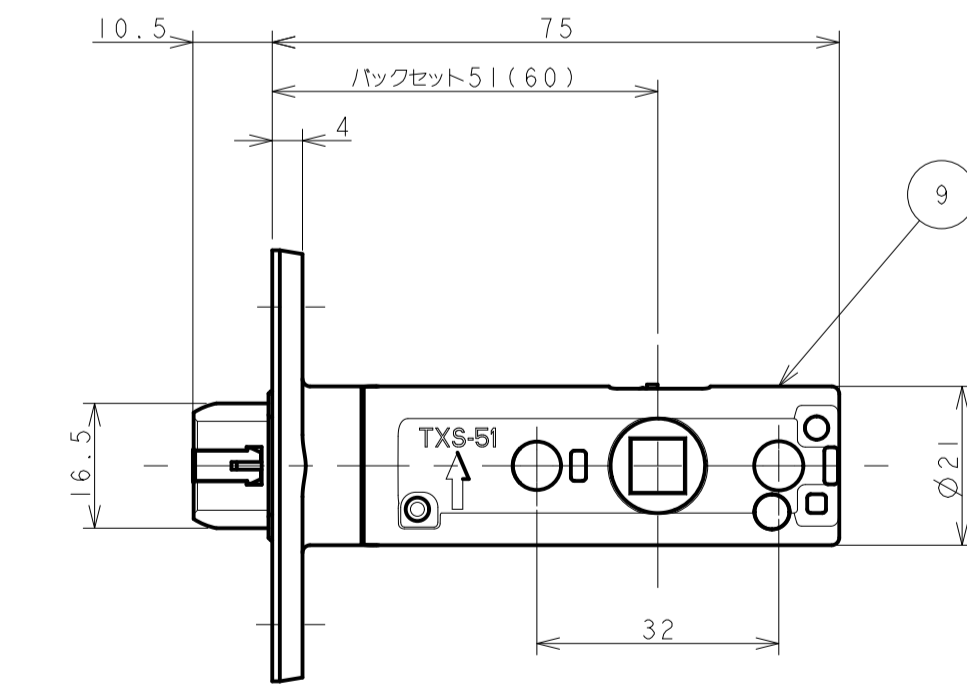
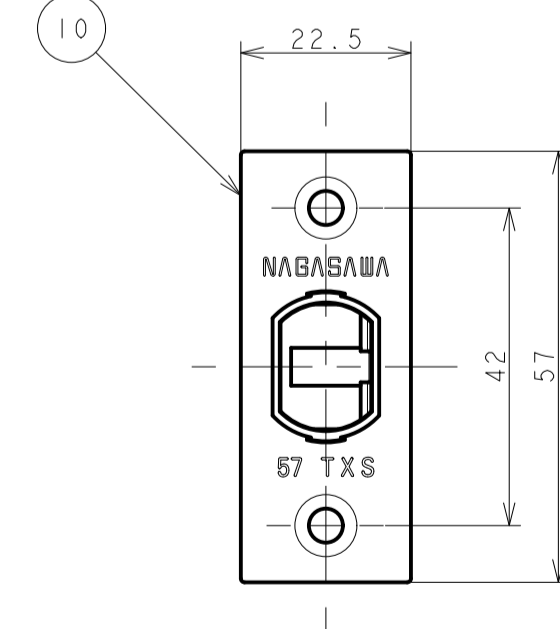
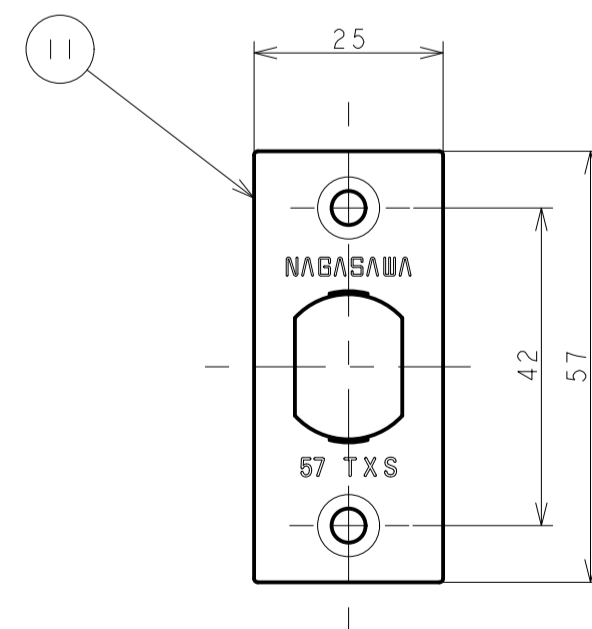
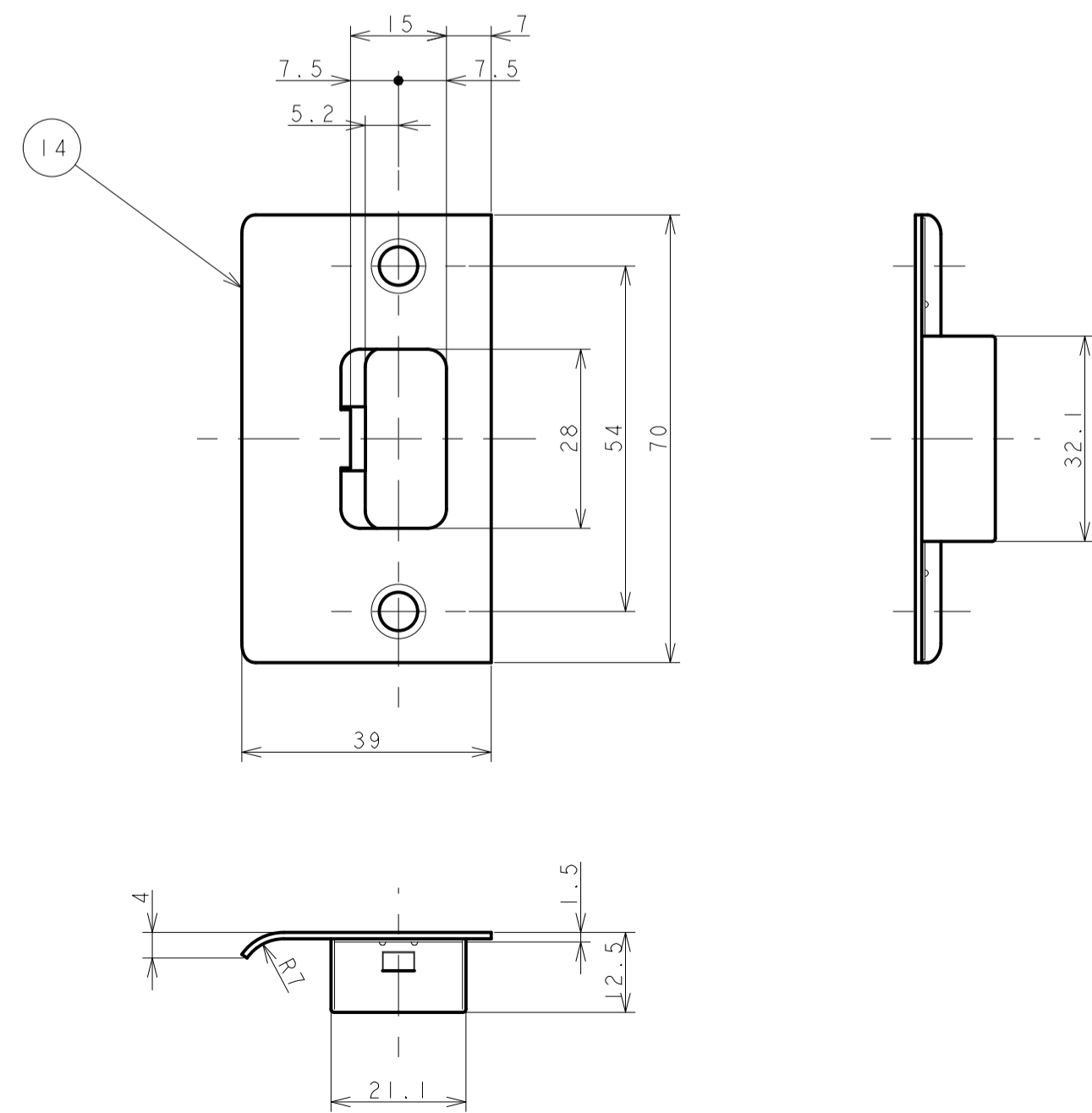
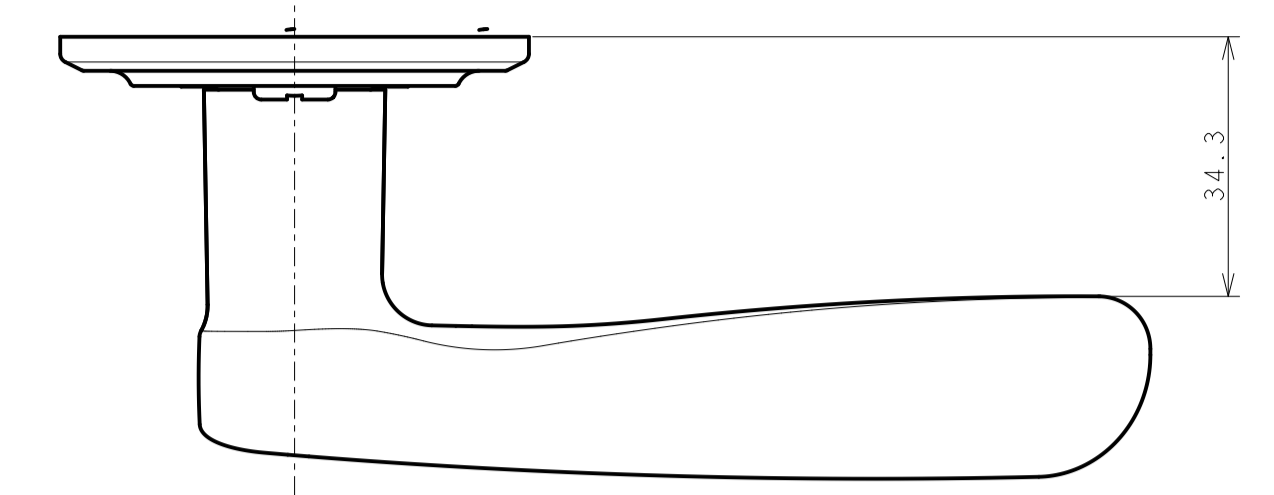
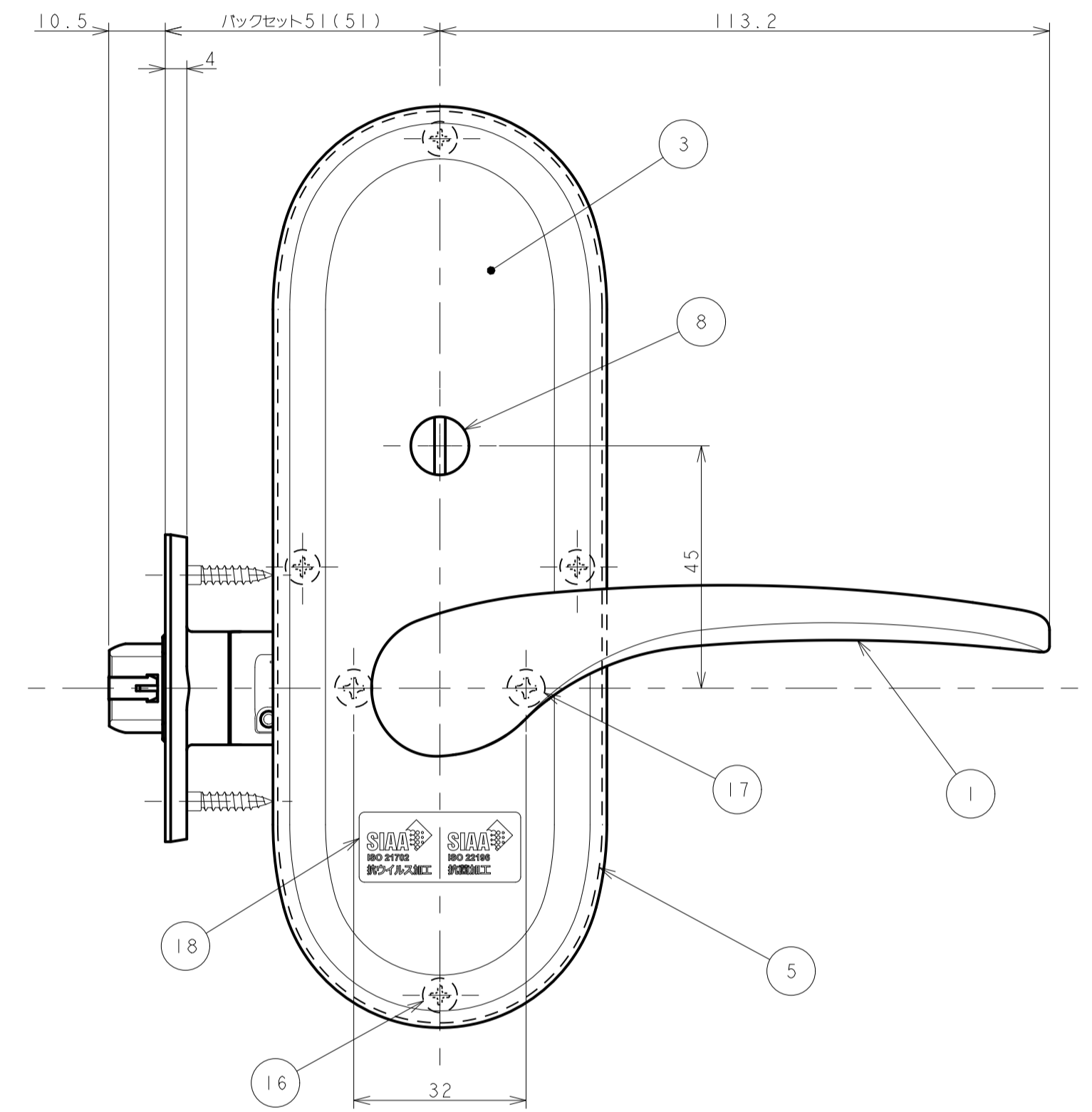
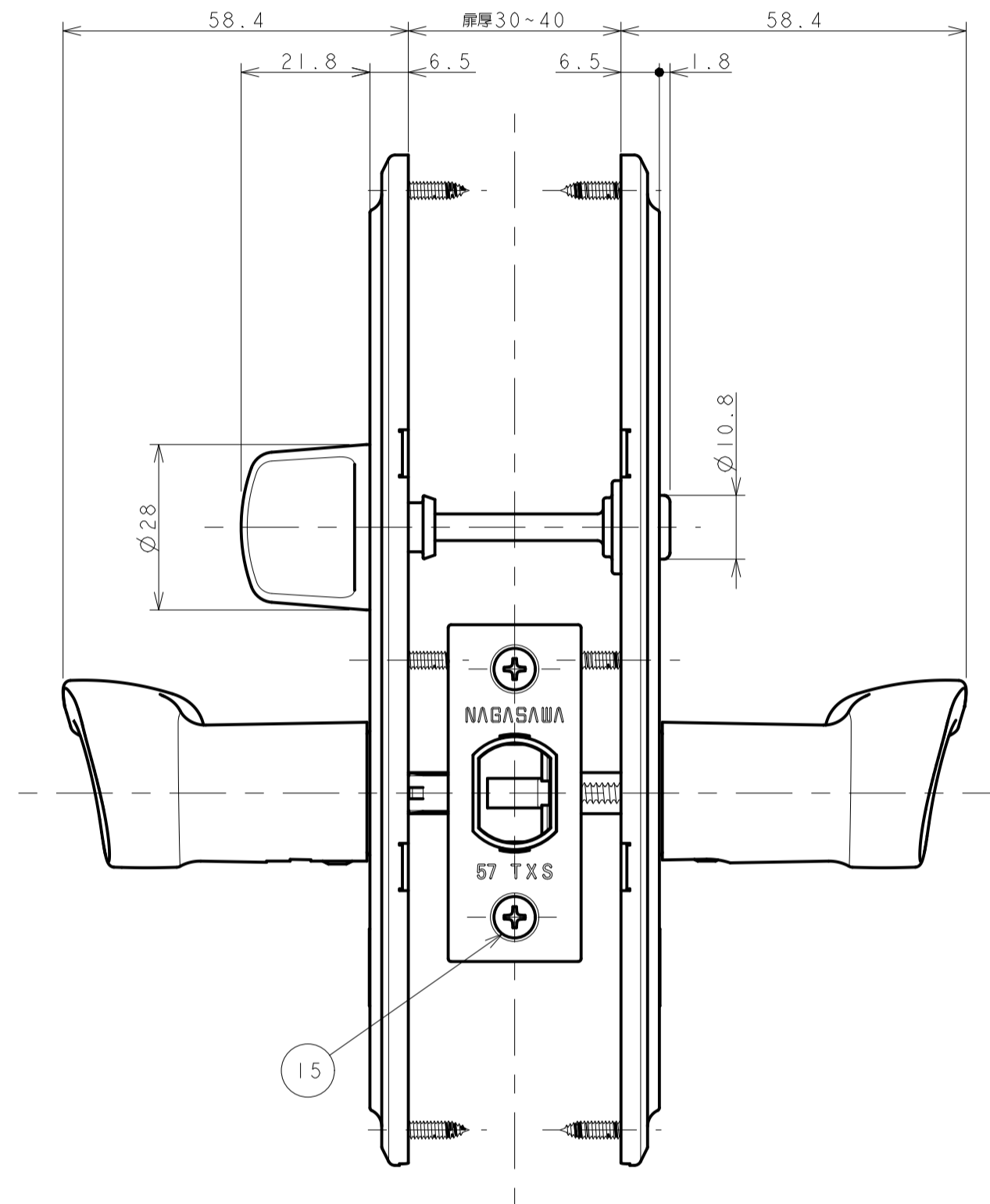
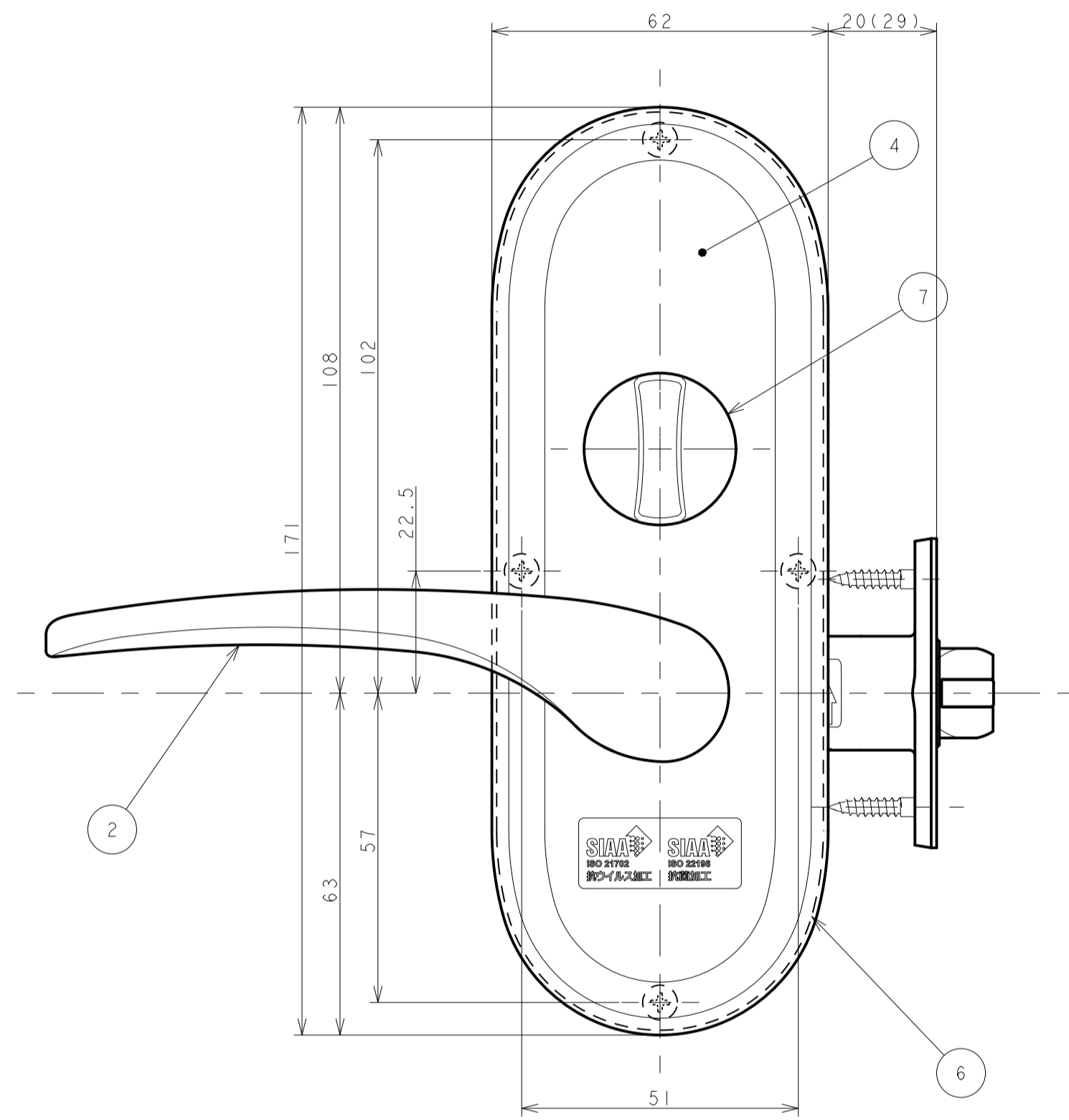


記号	変更訂正理由	年・月・日	担当者
△X			
△X			
△X			
△X			



*ワンタッチレバー軸(左レバー固定)→首下6.5mm『ワンタッチレバー-Ⅲ』
 *角芯棒(右レバー固定)→103.4(87.4)mm『バリュム・ウィズワンタッチ角芯棒』

番号	名称	材質	個数	表面処理	備考
18	SIAA透明ラベル		2		カバーに貼付け
17	十字穴付バインドTPねじ ϕ 3.5 \times 30	SWCH	2	三層クロメート	構造固定用
16	十字穴付バインドTPねじ ϕ 3.0 \times 12	SWCH	8	三層クロメート	構造固定用
15	十字穴付皿木ねじ ϕ 3.5 \times 20	SUS	4	生地	釘・受座固定用
14	調整受座M型39mm	SUS430	1	バレル研磨	
13	TM・TXねじ ϕ 2.4スベサー-A	PP	1	生地	
12	TM・TXねじ ϕ 2.4スベサー-B	PP	1	生地	
11	TXSねじフロント板57250	SUS430	1	HL	シート貼り
10	TXSねじフロント板57225	SUS430	1	HL	シート貼り
9	TXS-51(60)ねじ	ZDC	1	クロメート	空焚
8	RM-1 キープラグ	ABS	1	生地	埋め込
7	CD-6サムターンツマミ	ZDC	1	指定色	VSA
6	R補強座-0002	ABS	1	生地	
5	R補強座-0001	ABS	1	生地	
4	R径サムターン駆カバー	SECE	1	指定色	VSA
3	R径間仕切駆カバー	SECE	1	指定色	VSA
2	G9レバー(左)	ZDC	1	指定色	VSA
1	G9レバー(右)	ZDC	1	指定色	VSA

承認	検図	設計	吉田	製図	吉田	尺度	1:1	三角法	図名	TXS-G91R(Vi-Clear)
									年・月・日	図番
									20.07.20	CP0001-0075-01

★()寸法はバックセット6.0mm

NAGASAWA MFG CO.,LTD.