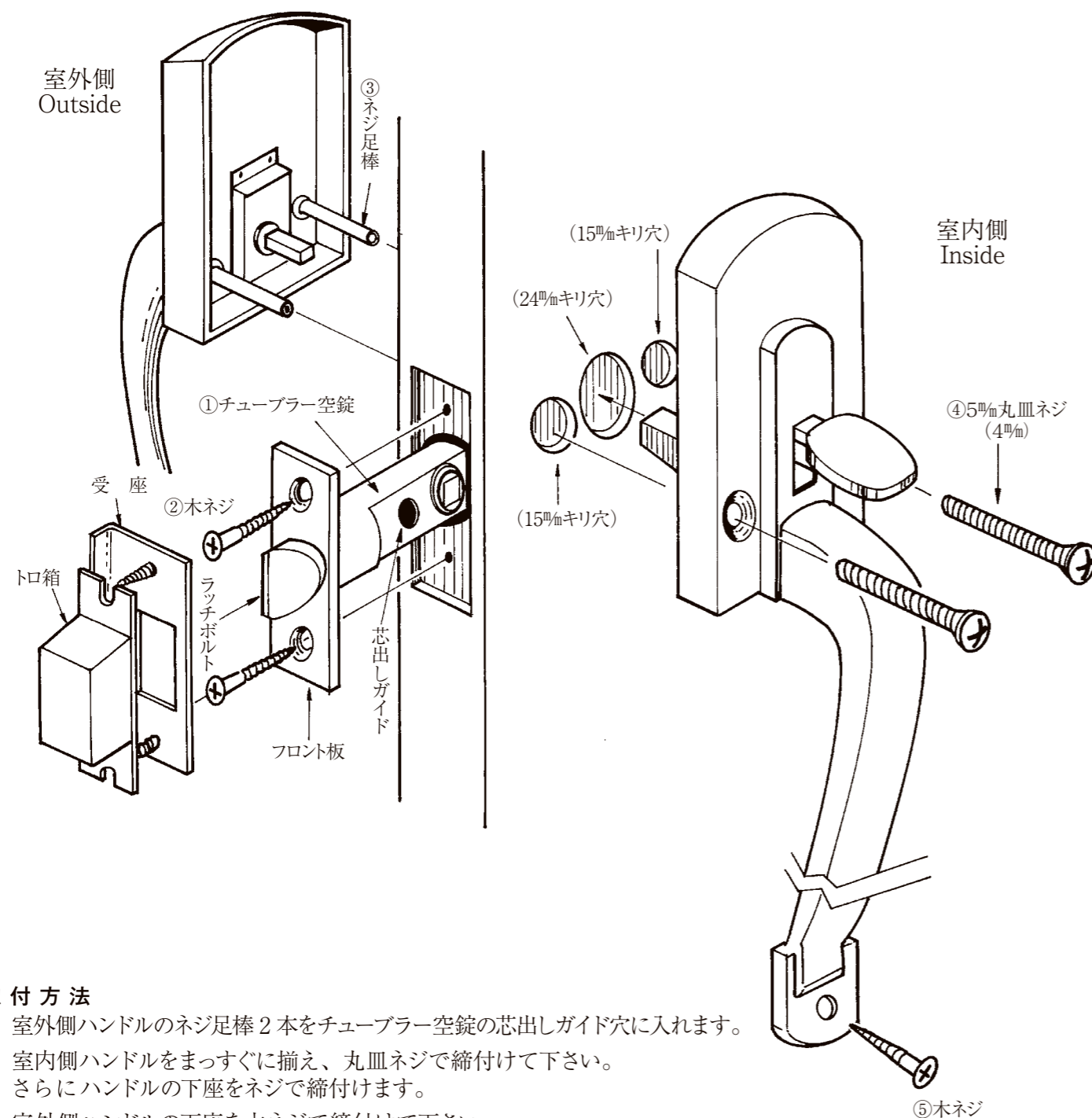


# チューブラー空錠取付説明書/ゲージ101

## INSTRUCTION/TEMPLATE OF T-60&51 PASSAGE LOCKSET

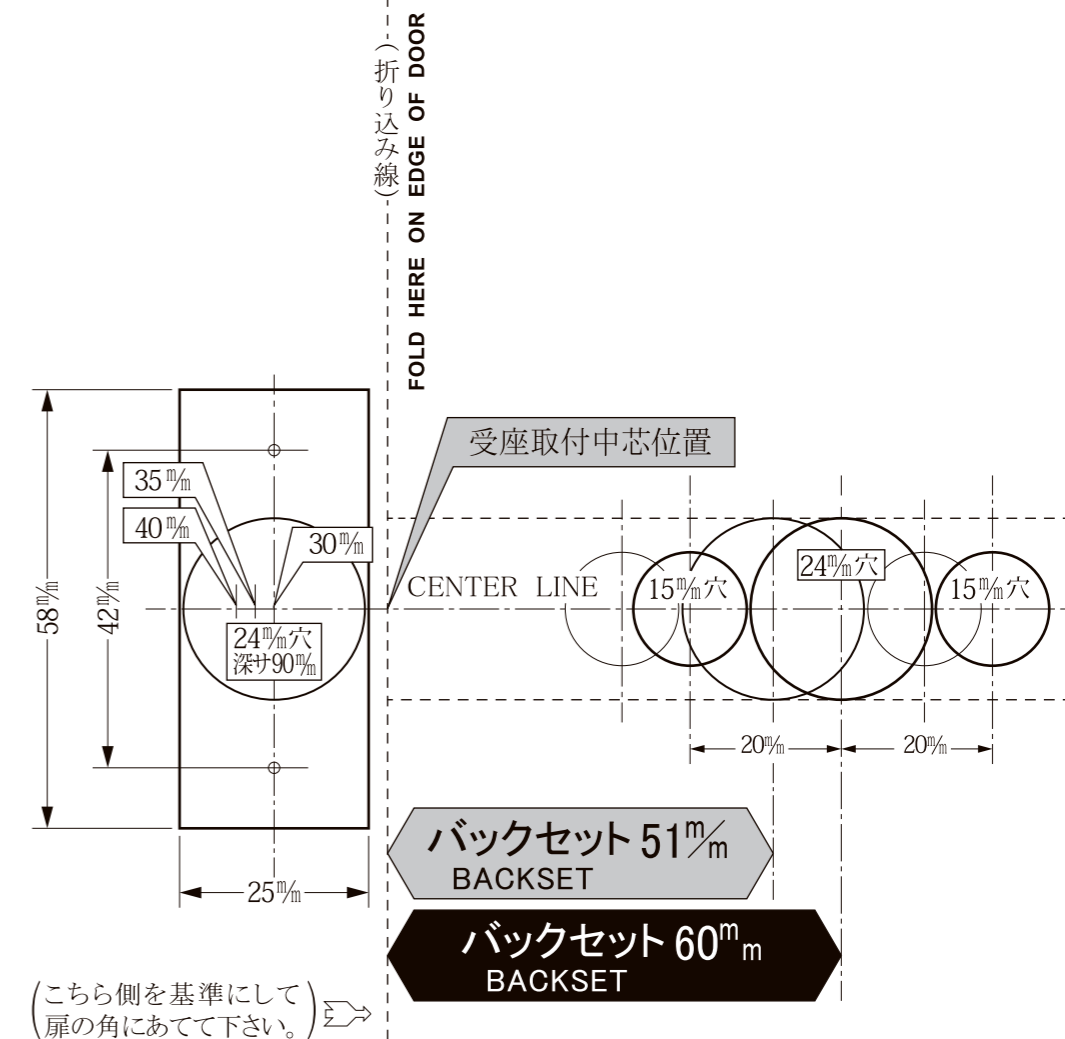


### 取付方法

1. 室外側ハンドルのネジ足棒2本をチューブラー空錠の芯出しガイド穴に入れます。
2. 室内側ハンドルをまっすぐに揃え、丸皿ネジで締付けて下さい。さらにハンドルの下座をネジで締付けます。
3. 室外側ハンドルの下座を木ネジで締付けて下さい。

### HOW TO INSTALL

1. Insert latch① in 24mm hole and fix it with screws②.
2. Insert shield screws③ into guide hole from outside.
3. Install Inside-Handle and fix it with screws④, then fasten also Handle's lower part by wood screw⑤.
4. Fasten another Handle's lower part wood screw.



NAGA  
SAWA

www.nagasawa-mfg.co.jp

株式会社 長沢製作所

東京支店 TEL. 03-5383-1811 (代) 福岡出張所 TEL. 092-524-7031 (代)  
FAX. 03-5967-3103 FAX. 092-524-7032

大阪支店 TEL. 06-6783-5091 (代)  
FAX. 06-6783-5092