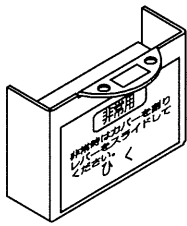


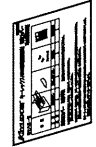


## 梱包内容一覧

姿 図			 D6 M4×8	
名 称	非常用カバー	目隠しステッカー	取付ねじ	取付説明書
個 数	1	1	2	1

## 非常用カバー 取替手順 新規取付の場合は②をご確認ください。

※非常開装置を操作した場合、非常用カバーの再利用できません。

当説明書に従い新しいものに交換してください。

※非常用カバー取替の場合、カバーを取付する前に必ずキーレックス4000本体の自動施錠の復帰操作をおこなってください。自動施錠の復帰操作は裏面の「自動施錠 復帰方法」をご参照ください。

- ①キーレックス4000本体 底面に取り付いたままになっている非常用カバーの破断片を取りはずします。  
取付ねじの目隠しステッカーをはがします。  
取付ねじをはずし非常用カバーの破断片を取りはずします。



目隠しステッカーをはがす。



取付ねじをはずし破断片を取りはずす。

イラストは右吊元用

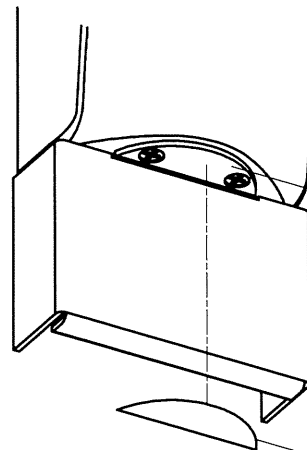
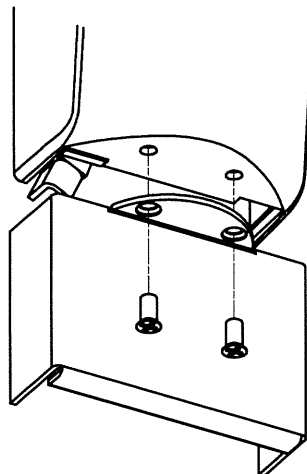
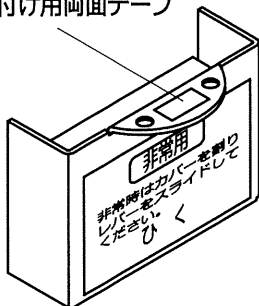
- ②非常用カバーの仮付け用両面テープの保護シールをはがし、下図を参照し新しい非常用カバーをキーレックス本体底面のねじ穴に合わせ仮付けします。

取付ねじ 2本で非常用カバーを固定します。

※取付ねじの締めつけにはご注意ください。ねじを締めすぎるとカバーが破損する恐れがあります。

カバー取付後、目隠しステッカーの保護シールをはがし、ねじ固定面に貼付けてください。

仮付け用両面テープ



貼付け面

目隠しステッカー